

## Благодарим Вас за приобретение осветительного прибора торговой марки Econex®.

Настоящий паспорт совмещен с руководством по эксплуатации и установке. В паспорте приведена вся необходимая информация для ознакомления и правильной эксплуатации светодиодных светильников Econex Universal SL.

### 1. ОСНОВНЫЕ СВЕДЕНИЯ ОБ ИЗДЕЛИИ И ТЕХНИЧЕСКИЕ ДАННЫЕ

Светодиодные светильники Econex Universal SL G2 предназначены для освещения производственных, складских, торговых и других объектов.

Светильники серии Econex Universal SL устанавливаются на ровную поверхность или подвешиваются на тросовых, цепных или других видах подвеса, не входящих в комплект.

Светильники серии с аббревиатурой AN оборудованы управляемым блоком питания, который позволяет управлять световым потоком светильника по протоколу 1-10V.

Светильники серии с аббревиатурой EM оборудованы встроенным блоком аварийного питания, который обеспечивает работу светодиодного светильника в режиме аварийного освещения.

Основные технические характеристики светодиодных светильников Econex Universal SL G2 приведены в таблице 1, исполнения светодиодных светильников Econex Universal SL G2 приведены в таблице 2, габаритный чертеж приведен на рисунке 1, КСС светильников представлены на рисунке 2.

**Таблица 1. Основные технические характеристики светодиодных светильников серии Econex Universal SL**

Параметр	Universal SL G2	Universal SL G2 AN	Universal SL G2 EM
1. Номинальное напряжение питающей сети	220В AC		
2. Частота питающей сети, Гц	50 - 60		
3. Коэффициент мощности, не менее	0,9		
4. Класс защиты от поражения электрическим током	I		
5. Тип источника света	СД		
6. Коэффициент пульсации светового потока, %	менее 5 %		
7. Температура окружающей среды при эксплуатации светильника, °С	от минус 40 до плюс 40		от минус 10 до плюс 40
8. Температура окружающей среды при хранении светильника, °С	от минус 40 до плюс 60		от минус 10 до плюс 40
9. Степень защиты светильника	IP65		
10. Климатическое исполнение светильника	УХЛ2		
11. Диммирование	-	протокол 1-10V	-
10. Номинальный световой поток светильника в аварийном режиме, лм, не менее	-	-	600
11. Минимальное время работы светильника в аварийном режиме, ч	-	-	1
12. Минимальное время заряда АКБ в светильнике, ч	-	-	24

### 2. РЕСУРСЫ, СРОКИ СЛУЖБЫ И ХРАНЕНИЯ, ГАРАНТИИ ИЗГОТОВИТЕЛЯ

Указанный ресурс, сроки службы и хранения действительны при соблюдении требований действующей эксплуатационной документации.

2.1. Срок службы светильника составляет не менее 10 лет.

**Таблица 2. Основные исполнения светодиодных светильников серии Econex Universal SL**

Артикул	Наименование	Потребляемая активная мощность, Вт	Световой поток светильника, не менее, лм	Тип КСС светильника	Коррелированная цветовая температура, К	Индекс цветопередачи, не ниже Ra	Масса светильника, не более, кг
7224011	Econex Universal SL 240 D120 IP65 5000K G2	247	35710	Д 120	5000	80	5,7
7224012	Econex Universal SL 240 D120 IP65 5000K G2 AN	247	35710	Д 120	5000	80	5,7
7216011	Econex Universal SL 160 D120 IP65 5000K G2	165	23860	Д 120	5000	80	4,0
7216012	Econex Universal SL 160 D120 IP65 5000K G2 AN	165	23860	Д 120	5000	80	4,0
7212011	Econex Universal SL 120 D120 IP65 5000K G2	123	17790	Д 120	5000	80	3,0
7212012	Econex Universal SL 120 D120 IP65 5000K G2 AN	123	17790	Д 120	5000	80	3,0

7208011	Econex Universal SL 80 D120 IP65 5000K G2	82	11860	Д 120	5000	80	2,2
7208012	Econex Universal SL 80 D120 IP65 5000K G2 AN	82	11860	Д 120	5000	80	2,2
7208014	Econex Universal SL 80 D120 IP65 5000K G2 EM	82	11860	Д 120	5000	80	3,0

Допустимые отклонения фактических значений от нормальных:

- В соответствии с ГОСТ Р 55701.1-2013 потребляемая мощность, коэффициент мощности, коэффициент пульсации не должны превышать номинальные более чем на 10%;
- В соответствии с ГОСТ Р 556230-2014 и ГОСТ 56231-2014 начальный световой поток и световая отдача не должны быть ниже 90% номинальных, а общий индекс цветопередачи не должен быть ниже заявленного более чем на 3 единицы;
- В соответствии с ГОСТ Р 54350-2015 типовым значениям цветовой температуры соответствуют следующие диапазоны: 5000К - 4745...5311К; 4000К - 3710...4260К; 3000К - 2870...3220К. Цветовая температура измеряется по оптической оси светильника и при несовпадении с номинальной подтверждается измерением в фотометрическом шаре.

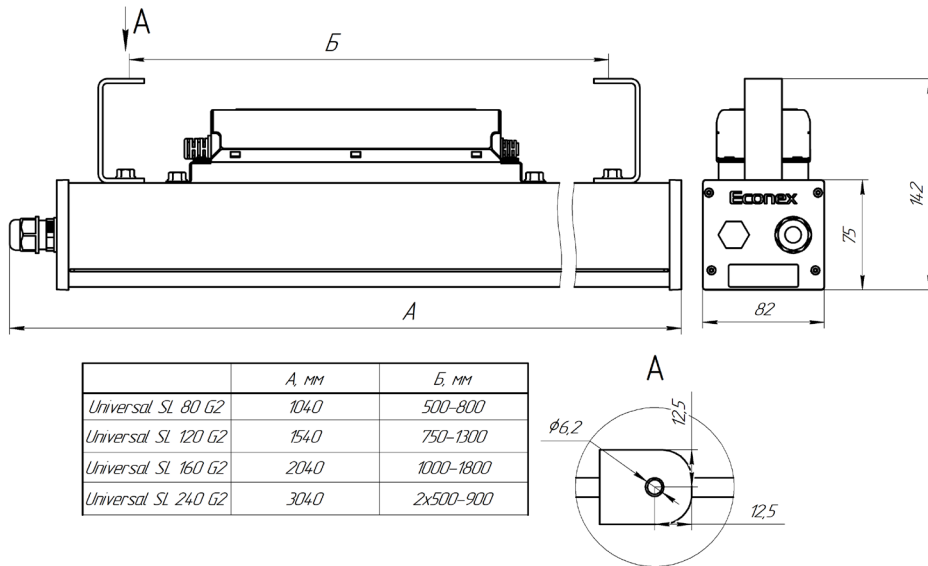


Рисунок 1. Габаритный чертеж светильника Econex Universal SL G2

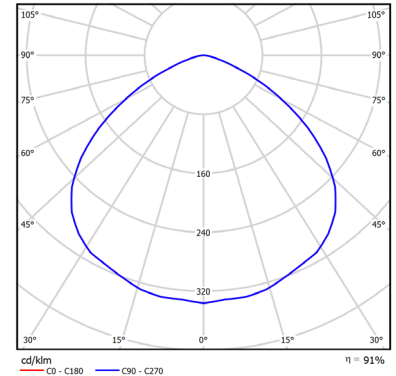


Рисунок 2. КСС типа Д120

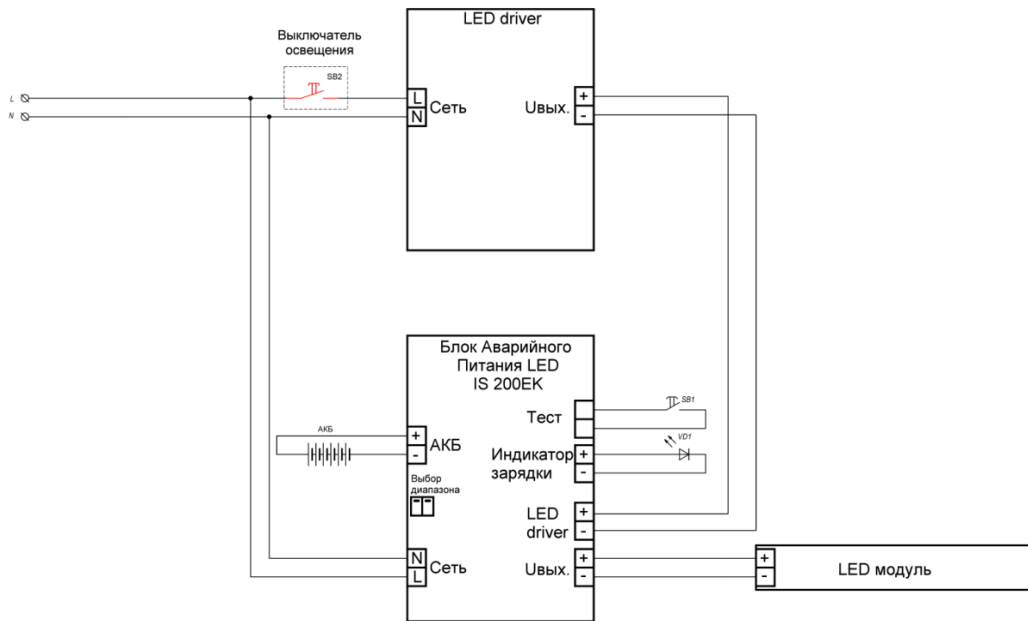


Рисунок 3. Схема электрическая

## 2.2. Гарантии изготовителя

2.2.1. Изготовитель гарантирует соответствие светильников требованиям технических условий при соблюдении условий эксплуатации, транспортирования, хранения и монтажа.

2.2.2. Гарантийный срок эксплуатации светильников составляет 60 месяцев со дня продажи покупателю.

2.2.3. При отсутствии штампа магазина или торгующей организации срок гарантии исчисляется со дня выпуска изделия предприятием-изготовителем, который указывается в настоящем паспорте.

2.2.4. При несоблюдении правил хранения и транспортировки организацией-перевозчиком или продавцом (представителем или дилером) предприятие-изготовитель не несет ответственности перед конечным покупателем за сохранность и качество продукции.

2.2.5. При обнаружении в течение гарантийного срока неисправности светильника, возникшей не по вине покупателя, предприятие-изготовитель обязуется осуществить ремонт или замену изделий бесплатно. Для этого необходимо предоставить светильник с паспортом предприятию-изготовителю, а также представить рекламацию (в т.ч. фотографии места установки светильника) с указанием контактного лица владельца и условий, при которых была выявлена неисправность.

2.2.6 Ответственность за соблюдение правил установки и подключения лежит на покупателе (в случае самостоятельного подключения) или на монтажной организации, осуществившей подключение.

2.2.7. Изготовитель не несет ответственность за технические неисправности (повреждения), возникшие вследствие нарушения потребителем правил установки и эксплуатации, изложенных в настоящем руководстве, в т.ч. в случаях несоответствия показателей качества электрической энергии нормативным показателям и вследствие вмешательства третьих лиц.

2.2.8. К гарантийному ремонту принимаются изделия, не подвергавшиеся разборке и конструктивным изменениям с сохраненными защитными наклейками, пломбами и настоящим паспортом.

#### **ВНИМАНИЕ:**

**1. Не пытайтесь самостоятельно отремонтировать светильник – это лишит Вас гарантии.**

**2. Нарушение пломбы приведет к снятию с изделия гарантии.**

По вопросам рекламации, гарантийного или сервисного обслуживания следует обращаться в сервисную службу компании «Эконекс» или к компании-продавцу.

### **3. ПРАВИЛА ХРАНЕНИЯ, ТРАНСПОРТИРОВКИ И УТИЛИЗАЦИИ**

3.1. Изделие транспортируется в упаковке производителя любым закрытым видом транспорта при условии защиты от механических повреждений и атмосферных осадков при температуре окружающей среды, указанной в Таблице 1.

3.2. Изделия в упаковке и без нее допускают хранение на стеллажах в сухих помещениях при температуре окружающей среды, указанной в Таблице 1, в условиях, исключающих воздействие на них веществ, способствующих разрушению упаковки или светильников, а также на расстоянии не менее 1 м от отопительных и нагревательных приборов.

3.3. По истечении срока службы светильники необходимо разобрать на детали, рассортировать по видам материалов и утилизировать как бытовые отходы.

### **4. ТРЕБОВАНИЯ ПО ТЕХНИКЕ БЕЗОПАСНОСТИ**

4.1. Эксплуатация светильника производится в соответствии с «Правилами технической эксплуатации электроустановок потребителей».

4.2. Запрещается устанавливать, демонтировать и обслуживать светильник при подключенном напряжении.

4.3. Запрещается эксплуатация светильника без защитного заземления.

4.4. Регулярно проверяйте электрические соединения и целостность питающей электрической сети. Запрещено присоединять светильник к поврежденной электропроводке.

4.5. При установке и подключении светильника убедиться в соответствии напряжения питающей сети, указанному в таблице 1.

4.6. Все электромонтажные работы должны проводиться только квалифицированным персоналом с обязательной записью в разделе «Отметка о подключении».

### **5. ПОДГОТОВКА ПРИБОРА К РАБОТЕ И ПОДКЛЮЧЕНИЕ**

**ВНИМАНИЕ: Все электромонтажные работы должны проводиться квалифицированным персоналом с обязательной записью в разделе "Отметка о подключении"**

5.1. Извлеките из упаковочной коробки прибор и настоящий паспорт, совмещенный с руководством по эксплуатации. Убедитесь в отсутствии механических повреждений светильников и соответствии серийного номера, указанного в настоящем паспорте и на корпусе светильника.

5.2. Светильники серии Econex Universal SL устанавливаются на ровную поверхность или подвешиваются на тросовых, цепных или других видах подвеса, не входящих в комплект. Схема крепления указана на Рисунке 1.

5.3. Для подключения светильников серии Econex Universal SL необходимо использовать кабель круглого сечения  $\varnothing 7 - 12$  мм с одно- или многожильными проводами сечением 0,75-2,5 мм<sup>2</sup>. Подключение защитного заземления (РЕ - желто-зеленый провод) и питающих проводников, фазного (L – коричневый провод) и нулевого провода (N – синий провод).

5.4. Серия светильников с аббревиатурой AN имеет кабель управления по протоколу (1-10V) для подключения к диммирующему устройству или сети, (DIM-) – белый и (DIM+) – синий.

5.5 Серия светильников с аббревиатурой EM подключается согласно рисунку 3.

Линия питания Lком предназначена для управления светильником в обычном режиме. Подавая или снимая напряжение питания с линии Lком светильник можно включить или выключить соответственно.

Линия питания L предназначена для управления аварийным режимом и заряда аккумулятора. На линии питания L напряжение должно подаваться постоянно. В случае отсутствия напряжения на линии питания L светильник переходит в аварийный режим.

Линия питания N подключается согласно рисунку 3.

### **6. ОБСЛУЖИВАНИЕ СВЕТИЛЬНИКА**

6.1. При необходимости удалите пыль с поверхности светильника, а также очистите линзы-рассеиватель, не допуская их загрязнения. Загрязнение линзы-рассеивателя может привести к безвозвратному снижению их светопропускаемости.

**СВИДЕТЕЛЬСТВО О ПРИЕМКЕ**

Светильник светодиодный серии Econex Universal SL изготовлен и принят в соответствии с техническими условиями ТУ 27.40.25-007-22434905-2022 и признан годным к эксплуатации.

Серийный номер

\_\_\_\_\_

Печать контроллера ОТК:

Дата изготовления:

- |  |         |  |         |
|--|---------|--|---------|
| <input type="checkbox"/> Econex Universal SL 240 D120 IP65 5000K G2    | 7224011 | <input type="checkbox"/> Econex Universal SL 120 D120 IP65 5000K G2    | 7212011 |
| <input type="checkbox"/> Econex Universal SL 240 D120 IP65 5000K G2 AN | 7224012 | <input type="checkbox"/> Econex Universal SL 120 D120 IP65 5000K G2 AN | 7212012 |
| <input type="checkbox"/> Econex Universal SL 160 D120 IP65 5000K G2    | 7216011 | <input type="checkbox"/> Econex Universal SL 80 D120 IP65 5000K G2     | 7208011 |
| <input type="checkbox"/> Econex Universal SL 160 D120 IP65 5000K G2 AN | 7216012 | <input type="checkbox"/> Econex Universal SL 80 D120 IP65 5000K G2 AN  | 7208012 |
|  |         | <input type="checkbox"/> Econex Universal SL 80 D120 IP65 5000K G2 EM  | 7208014 |

Изготовитель: ООО "ТД "Эконекс", 400078, Волгоградская область, г. Волгоград, пр-т им. В.И. Ленина, дом 65К, офис 11  
Телефон: (8442) 72-77-72, 8-800-500-34-97 (бесплатная горячая линия)  
E-mail: info@econex.ru

**СВИДЕТЕЛЬСТВО ОБ УПАКОВЫВАНИИ**

Изделие упаковано согласно требованиям, предусмотренным в технических условиях ТУ 27.40.25-007-22434905-2022.

Печать упаковщика:

Дата упаковки:

**ОТМЕТКА О ПОДКЛЮЧЕНИИ**

Наименование монтажной организации \_\_\_\_\_  
 Дата установки \_\_\_\_\_ Гарантия на установку \_\_\_\_\_  
 Мастер \_\_\_\_\_  
 \_\_\_\_\_ Подпись \_\_\_\_\_ Расшифровка подписи

**ОТМЕТКА О ПРОДАЖЕ**

Дата продажи « \_\_\_\_\_ » \_\_\_\_\_ 202\_\_ г.  
 Торговая организация \_\_\_\_\_  
 Подпись продавца \_\_\_\_\_ Штамп компании-продавца \_\_\_\_\_