



Комплект крепления
Econex Energy

**ПАСПОРТ
РУКОВОДСТВО ПО ЭКСПЛУАТАЦИИ И
УСТАНОВКЕ**

Версия паспорта UM2401V1

**Для правильной эксплуатации изделия необходимо
ознакомиться с данным руководством!**

Благодарим Вас за приобретение данного товара торговой марки Econex®.

1. Установка комплекта креплений 24-01.

1.1 В верхней части светильников открутить рым гайки (Рис.1).

1.2 Установить уголок поворотный на светильник и прикрутить его гайкой фланцевой из комплекта, установить уголок крепления на уголок поворотный с помощью болта и гайки м8 из комплекта, выставить необходимый угол крепления и зафиксировать шплинтом, затем затянуть гайку м8, подробности сборки показаны на (Рис.2).

2. Установка комплекта креплений 24-02.

2.1 Повторить пункты 1.1 и 1.2.

2.2 Установить скобу в уголок крепления затем снизу прикрутить гайки м8, подробности сборки показаны на (Рис.3).

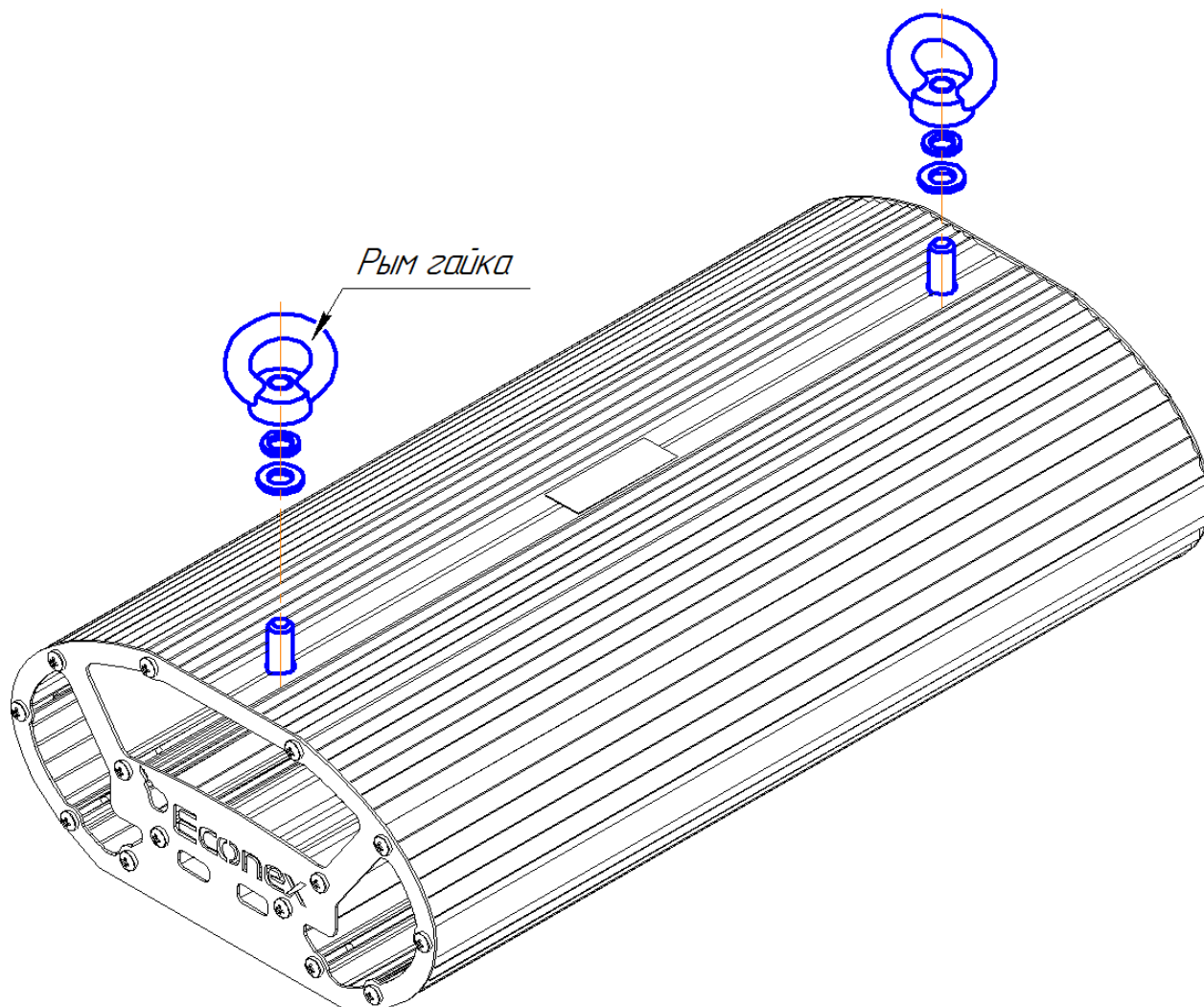


Рис.1 Подготовка к установке.

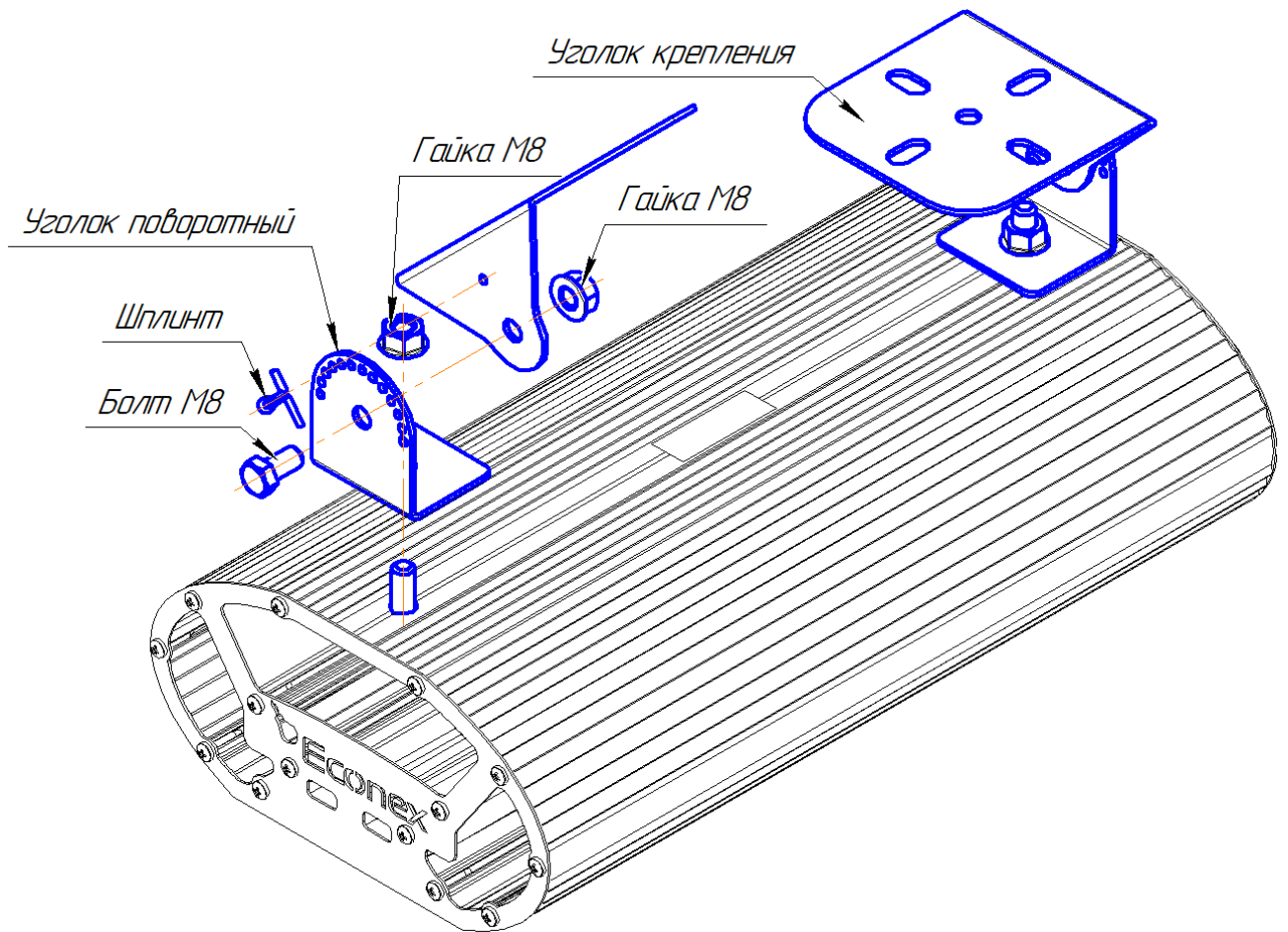


Рис.2 Установка комплекта.

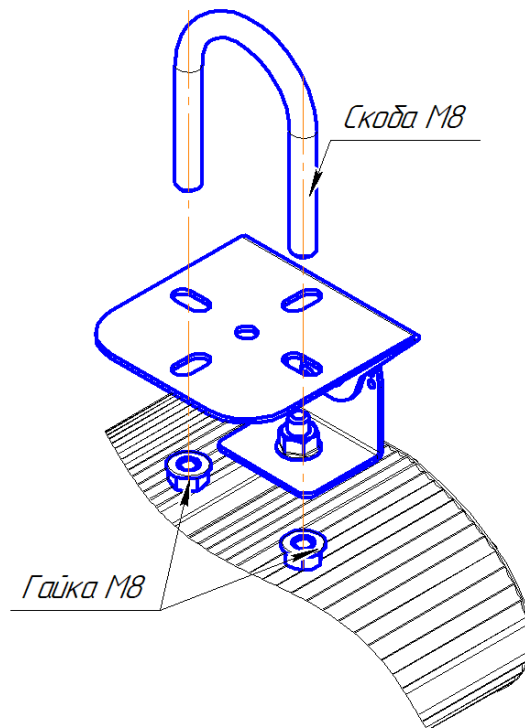


Рис.3 Установка скобы.

КОМПЛЕКТНОСТЬ

1. В комплект поставки 2400001 входят:

- болт М8х16 – 2 шт.;
- гайка М8 фланцевая – 4 шт.;
- уголок поворотный – 2 шт.;
- уголок крепления – 2 шт.;
- шплинт 3.2х12 – 2 шт.;
- паспорт – 1 экз.;
- упаковка – 1 шт.

1. В комплект поставки 2400002 входят:

- болт М8х16 – 2 шт.;
- гайка М8 фланцевая – 8 шт.;
- уголок поворотный – 2 шт.;
- уголок крепления – 2 шт.;
- шплинт 3.2х12 – 2 шт.;
- скоба М8 – 2 шт.;
- паспорт – 1 экз.;
- упаковка – 1 шт.

ОТМЕТКА О ПРОДАЖЕ

Дата продажи «_____» _____ 201__ г.

Торговая организация _____

Подпись продавца _____ Штамп компании-продавца

СВИДЕТЕЛЬСТВО О ПРИЕМКЕ

Комплект крепления серии Econex Energy:

Комплект крепления 24-01 2400001

Комплект крепления 24-02

2400002

МП _____

личная подпись

Начальник ОТК _____

расшифровка подписи

_____ 201__ г.

Изготовитель: ООО "ТД "Эконекс", 400005, РФ, г. Волгоград, пр-кт им. В.И. Ленина д.92.

Тел/факс (8442) 72-77-72 (многоканальный), 8-800-500-34-97

E-mail: info@econex.ru

СВИДЕТЕЛЬСТВО ОБ УПАКОВЫВАНИИ

Комплект упакован в соответствии с ТУ.

личная подпись

расшифровка подписи

_____ 201__ г.