

Благодарим Вас за приобретение осветительного прибора торговой марки Econex®.

Настоящий паспорт совмещен с руководством по эксплуатации и установке. В паспорте приведена вся необходимая информация для ознакомления и правильной эксплуатации светодиодных светильников серии Budget G2.

1. ОСНОВНЫЕ СВЕДЕНИЯ ОБ ИЗДЕЛИИ И ТЕХНИЧЕСКИЕ ДАННЫЕ

Светодиодные светильники Econex Budget G2 предназначены для освещения предподъездных территорий, лестничных клеток и других помещений общественного назначения.

Светодиодные светильники Econex Budget G2 устанавливается на ровную поверхность.

Основные технические характеристики светодиодных светильников Econex Budget G2 приведены в таблице 1, габаритные чертежи приведены на рисунке 1, КСС светильников представлены на рисунке 2.

Параметр	Budget 12	Budget 12	Budget 16	Budget 16	Budget 16	Budget 24	Budget 24
	4000K IP65 G2	4000K IP65 G2	4000K IP65 G2	4000K IP65 G2	4000K IP65 G2	4000K IP65 G2	4000K IP65 G2
1. Напряжение питающей сети, В	~220 В						
2. Частота питающей сети, Гц	50						
3. Потребляемая активная мощность, не более, Вт	12.5		16.5		22.5		
4. Коэффициент мощности, не менее	0,9						
5. Максимальный потребляемый ток, не более, А	0,08	0,08	0,095	0,095	0,14	0,14	0,14
6. Класс защиты от поражения электрическим током по ГОСТ Р МЭК 60598-1	I						
7. Тип источника света	СД						
8. Индекс цветопередачи, Ra	>80						
9. Коррелированная цветовая температура, К	4000						
10. Световой поток светильника, не менее, лм	1700	1700	2080	2080	2840	2840	2840
11. Коэффициент пульсации светового потока, %	Менее 5%						
12. Тип КСС светильника	Д (косинусная)						
13. Угол половинной яркости, град	120						
14. Наличие датчика движения и освещенности	-	+	-	-	+	-	+
15. Зона обнаружения датчика движения	Радиус обнаружение ≤ 3м (рабочая высота 3 - 3,5м)						
16. Температура окружающей среды при эксплуатации светильника, °С	от минус 20 до плюс 40						
17. Температура окружающей среды при хранении светильника, °С	от минус 40 до плюс 40						
18. Степень защиты светильника	IP65						
19. Климатическое исполнение светильника	У2						
20. Габаритные размеры светильника, мм	Ø165x64	Ø165x64	Ø165x64	Ø165x64	Ø165x64	Ø210x64	Ø210x64
21. Масса светильника, не более, кг	0,2	0,2	0,2	0,2	0,2	0,3	0,3

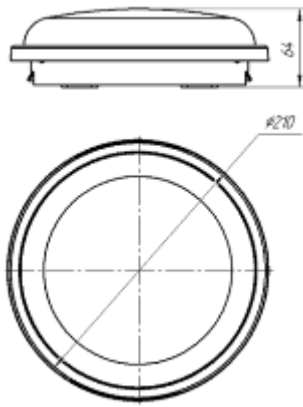


Рисунок 1
Габаритные размеры
светильника Econex Budget 12 / 16 G2

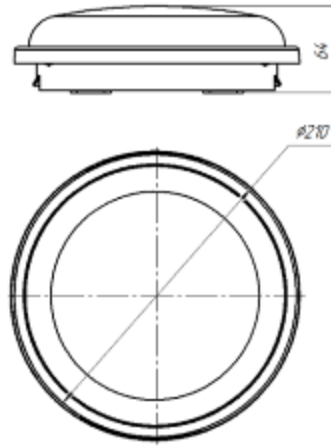


Рисунок 2
Габаритные размеры
светильника Econex Budget 24
G2

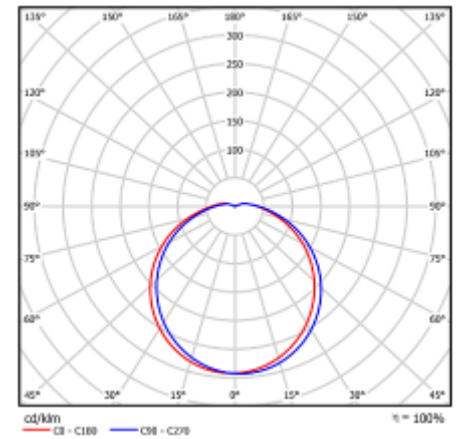


Рисунок 3
КСС типа Д (косинусная)

2. РЕСУРСЫ, СРОКИ СЛУЖБЫ И ХРАНЕНИЯ, ГАРАНТИИ ИЗГОТОВИТЕЛЯ

Указанный ресурс, сроки службы и хранения действительны при соблюдении требований действующей эксплуатационной документации.

2.1. Срок службы светильника составляет не менее 5 лет.

2.2. Гарантии изготовителя

2.2.1. Изготовитель гарантирует соответствие светильников требованиям технических условий при соблюдении условий эксплуатации, транспортирования, хранения и монтажа.

2.2.2. Гарантийный срок эксплуатации светильников составляет 36 месяцев со дня продажи покупателю.

2.2.3. При отсутствии штампа магазина или торгующей организации срок гарантии исчисляется со дня выпуска изделия предприятием-изготовителем, который указывается в настоящем паспорте.

2.2.4. При несоблюдении правил хранения и транспортировки организацией-перевозчиком или продавцом (представителем или дилером) предприятие-изготовитель не несет ответственности перед конечным покупателем за сохранность и качество продукции.

2.2.5. При обнаружении в течение гарантийного срока неисправности светильника, возникшей не по вине покупателя, предприятие-изготовитель обязуется осуществить ремонт или замену изделий бесплатно. Для этого необходимо предоставить светильник с паспортом предприятию-изготовителю, а также представить рекламацию (в т.ч. фотографии места установки светильника) с указанием контактного лица владельца и условий, при которых была выявлена неисправность.

2.2.6 Ответственность за соблюдение правил установки и подключения лежит на покупателе (в случае самостоятельного подключения) или на монтажной организации, осуществившей подключение.

2.2.7. Изготовитель не несет ответственность за технические неисправности (повреждения), возникшие вследствие нарушения потребителем правил установки и эксплуатации, изложенных в настоящем руководстве, в т.ч. в случаях несоответствия показателей качества электрической энергии нормативным показателям и вследствие вмешательства третьих лиц.

2.2.8. К гарантийному ремонту принимаются изделия, не подвергавшиеся разборке и конструктивным изменениям с сохраненными защитными наклейками, пломбами и настоящим паспортом.

ВНИМАНИЕ:

1. Не пытайтесь самостоятельно отремонтировать светильник – это лишит Вас гарантии.

2. Нарушение пломбы приведет к снятию с изделия гарантии.

По вопросам рекламации, гарантийного или сервисного обслуживания следует обращаться в сервисную службу компании «Эконекс» или к компании-продавцу.

3. ПРАВИЛА ХРАНЕНИЯ, ТРАНСПОРТИРОВКИ И УТИЛИЗАЦИИ

3.1. Изделие транспортируется в упаковке производителя любым закрытым видом транспорта при условии защиты от механических повреждений и атмосферных осадков при температуре окружающей среды, указанной в Таблице 1.

3.2. Изделия в упаковке и без нее допускают хранение на стеллажах в сухих помещениях при температуре окружающей среды, указанной в Таблице 1, в условиях, исключающих воздействие на них веществ, способствующих разрушению упаковки или светильников, а также на расстоянии не менее 1 м от отопительных и нагревательных приборов.

3.3. По истечении срока службы светильники необходимо разобрать на детали, рассортировать по видам материалов и утилизировать как бытовые отходы.

4. ТРЕБОВАНИЯ ПО ТЕХНИКЕ БЕЗОПАСНОСТИ

4.1. Эксплуатация светильника производится в соответствии с «Правилами технической эксплуатации электроустановок потребителей».

4.2. Запрещается устанавливать, демонтировать и обслуживать светильник при подключенном напряжении.

4.3. Запрещается эксплуатация светильника без защитного заземления.

4.4. Регулярно проверяйте электрические соединения и целостность питающей электрической сети. Запрещено присоединять светильник к поврежденной электропроводке.

4.5. При установке и подключении светильника убедиться в соответствии напряжения питающей сети, указанному в таблице 1.

4.6. Все электромонтажные работы должны проводиться только квалифицированным персоналом с обязательной записью в разделе «Отметка о подключении».

5. ПОДГОТОВКА ПРИБОРА К РАБОТЕ И ПОДКЛЮЧЕНИЕ

ВНИМАНИЕ: Все электромонтажные работы должны проводиться квалифицированным персоналом с обязательной записью в разделе "Отметка о подключении"

5.1. Установите светильник на ровную поверхность, закрепите его с помощью крепежных элементов Ø4 мм (винтов, шурупов, дюбелей и т.д. не входящих в комплект).

5.2. Подключите питающие провода к клеммной колодке с винтовыми зажимами, соблюдая следующие условия: фаза (L – коричневый провод) и нулевой провод (N – синий провод).

6. ОБСЛУЖИВАНИЕ СВЕТИЛЬНИКА

6.1. При возникновении загрязнений необходимо удалить пыль с поверхности светильника, а также очистить рассеиватель. Загрязнение рассеивателя может привести к безвозвратному снижению его светопропускаемости.

СВИДЕТЕЛЬСТВО О ПРИЕМКЕ

Светильник светодиодный серии Budget G2 изготовлен и принят в соответствии с техническими условиями ТУ 27.40.25-007-22434905-2022 и признан годным к эксплуатации.

Серийный номер

Печать контроллера ОТК:

Дата изготовления:

- 2301221 Светильник Econex Budget 12 4000K IP65 G2
- 2301222 Светильник Econex Budget 12 4000K IP65 G2 sensor
- 2301621 Светильник Econex Budget 16 4000K IP65 G2
- 2301622 Светильник Econex Budget 16 4000K IP65 G2 sensor
- 2302421 Светильник Econex Budget 24 4000K IP65 G2
- 2302422 Светильник Econex Budget 24 4000K IP65 G2 sensor

Изготовитель: ООО "ТД "Эконекс", 400078, Волгоградская область, г. Волгоград, пр-т им. В.И. Ленина, дом 65К, офис 11
Телефон: (8442) 72-77-72, 8-800-500-34-97 (бесплатная горячая линия)
E-mail: info@econex.ru

СВИДЕТЕЛЬСТВО ОБ УПАКОВЫВАНИИ

Изделие упаковано согласно требованиям, предусмотренным в технических условиях ТУ 27.40.25-007-22434905-2022.

Печать упаковщика:

Дата упаковки:

ОТМЕТКА О ПОДКЛЮЧЕНИИ

Наименование монтажной организации _____

Дата установки _____ Гарантия на установку _____

Мастер _____

Подпись

Расшифровка подписи

ОТМЕТКА О ПРОДАЖЕ

Дата продажи « ____ » _____ 202__ г.

Торговая организация _____

Подпись продавца _____ Штамп компании-продавца _____