

Благодарим Вас за приобретение датчиков торговой марки Econex®.

Настоящий паспорт совмещен с руководством по эксплуатации и установке. В паспорте приведена вся необходимая информация для ознакомления и правильной эксплуатации датчиков.

Датчики соответствуют требованиям ТР ТС 004/2011.

1. ОСНОВНЫЕ СВЕДЕНИЯ ОБ ИЗДЕЛИИ И ТЕХНИЧЕСКИЕ ДАННЫЕ

Назначение датчика движения экономить электроэнергию при освещении. При установке данных датчиков свет горит только тогда, когда это действительно необходимо. Датчики движения можно устанавливать на улице и в помещениях. Функция датчика включить освещение при наличии движения в необходимой зоне.

Основные технические характеристики датчиков приведены в таблице 1, габаритные чертежи приведены на рисунках 1,2 и 3, зона покрытия датчиков представлена на рисунке 4 и 5.

Таблица 1. Основные технические характеристики.

Параметр	Тип датчика/арт.		
	SM1013 5510131	SM1023 5510231	SM1033 5510331
1. Номинальное напряжение питающей сети	220В AC		
2. Потребляемая мощность, Вт	0,5		
3. Частота питающей сети, Гц	50 - 60		
4. Максимальный ток нагрузки, А	5,4		
5. Класс защиты от поражения электрическим током	II		
6. Угол обзора	180°	360°	360°
7. Монтажная высота, м	1,8 - 2,5	2,2 - 4	2,2 - 4
8. Зона покрытия, м	12	6	6
9. Время задержки	от 10(±3)с до 7(±2)мин	от 10(±3)с до 15(±2)мин	от 10(±3)с до 15(±2)мин
9. Уровень освещенности, Лк	от 3 до 2000		
10. Степень защиты светильника	IP44	IP44	IP20
11. Температура окружающей среды при эксплуатации, °С	от -20 до +40 °С		
12. Климатическое исполнение	У3		

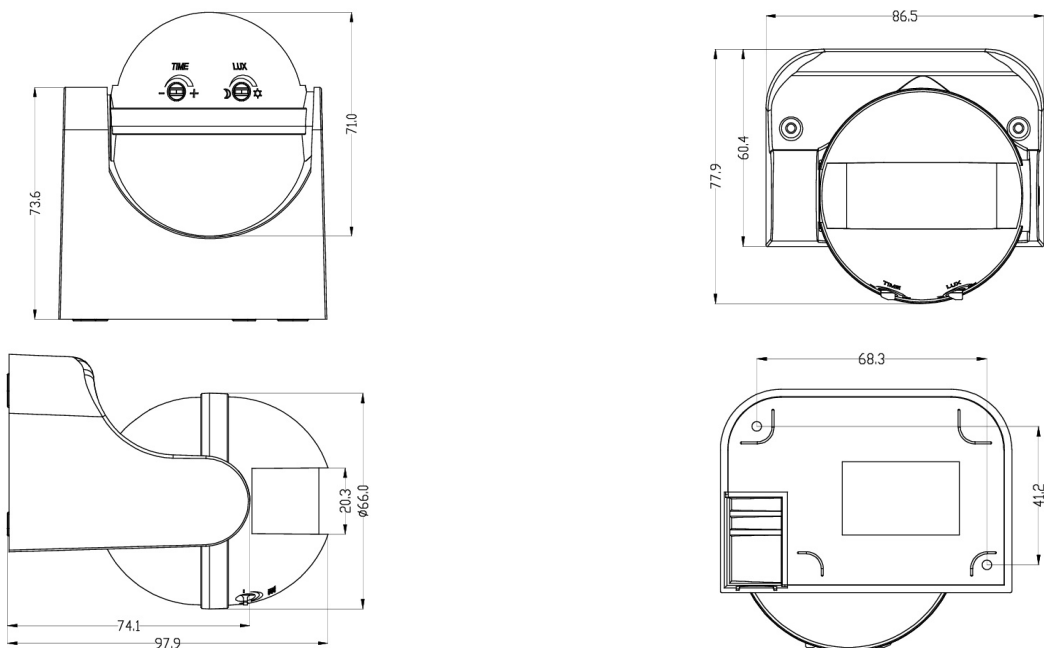


Рис.1 Габаритный чертеж датчика SM1013

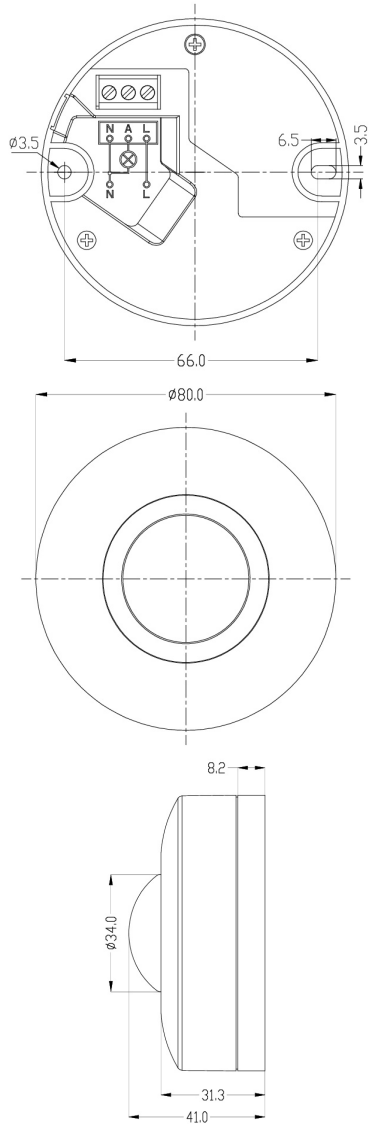


Рис.2 Габаритный чертеж датчика SM1023

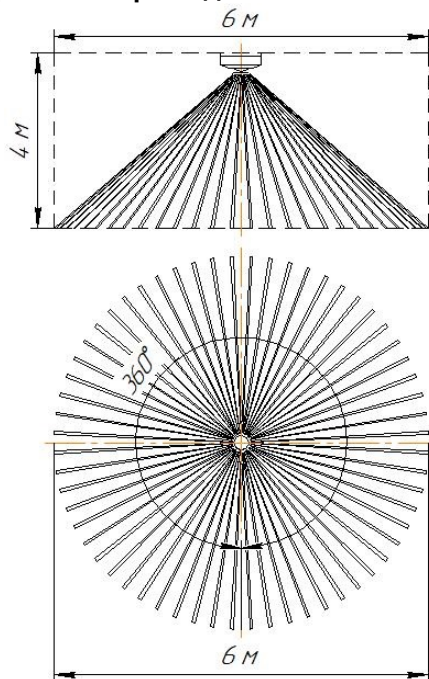


Рис. 4 Зона покрытия 360°

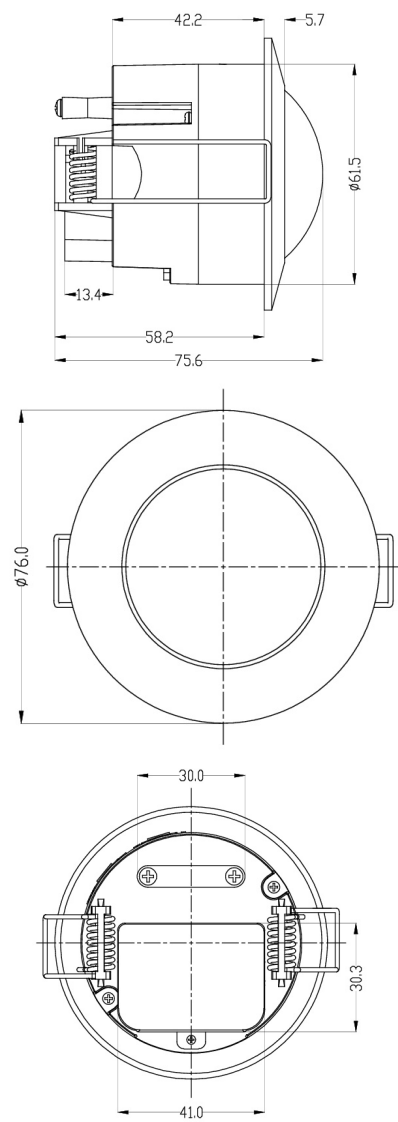


Рис.3 Габаритный чертеж датчика SM1033

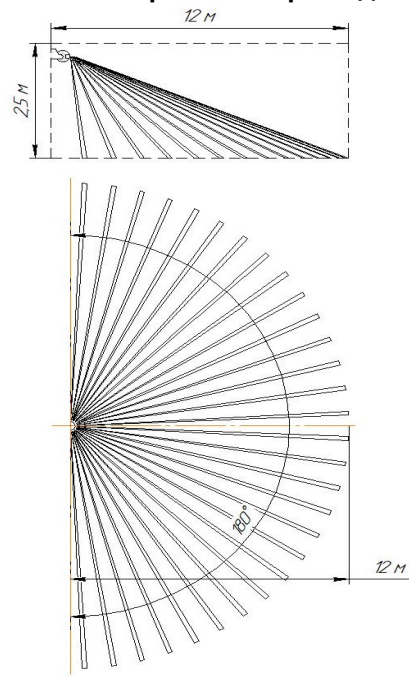


Рис.5 Зона покрытия 180°

2. КОМПЛЕКТ ПОСТАВКИ

2.1. В комплект поставки входят:

- датчик – 1 шт.;
- паспорт – 1 экз.;
- упаковка – 1 шт.

3. РЕСУРСЫ, СРОКИ СЛУЖБЫ И ХРАНЕНИЯ, ГАРАНТИИ ИЗГОТОВИТЕЛЯ

Указанный ресурс, сроки службы и хранения действительны при соблюдении требований действующей эксплуатационной документации.

3.1. Срок службы датчиков составляет не менее 3 лет.

3.2. Гарантии изготовителя.

3.2.1. Изготовитель гарантирует соответствие датчиков требованиям технических условий при соблюдении условий эксплуатации, транспортирования, хранения и монтажа.

3.2.2. Гарантийный срок эксплуатации датчиков составляет 36 месяцев со дня продажи покупателю, но не более 42 месяцев со дня выпуска предприятием-изготовителем.

3.2.3. При отсутствии штампа магазина или торгующей организации срок гарантии исчисляется со дня выпуска изделия предприятием-изготовителем, который указывается в настоящем паспорте.

3.2.4. При несоблюдении правил хранения и транспортировки организацией-перевозчиком или продавцом (представителем или дилером) предприятие-изготовитель не несет ответственности перед конечным покупателем за сохранность и качество продукции.

3.2.5. При обнаружении в течение гарантийного срока неисправности датчика, возникшей не по вине покупателя, предприятие-изготовитель обязуется осуществить ремонт или замену изделий бесплатно. Для этого необходимо предоставить изделие с паспортом предприятию-изготовителю, а также представить рекламацию (в т.ч. фотографии места установки датчика) с указанием контактного лица владельца и условий, при которых была выявлена неисправность.

3.2.6. Ответственность за соблюдение правил установки и подключения лежит на покупателе (в случае самостоятельного подключения) или на монтажной организации, осуществившей подключение.

3.2.7. Изготовитель не несет ответственность за технические неисправности (повреждения), возникшие вследствие нарушения потребителем правил установки и эксплуатации, изложенных в настоящем руководстве, в т.ч. в случаях несоответствия показателей качества электрической энергии нормативным показателям и вследствие вмешательства третьих лиц.

3.2.8. К гарантийному ремонту принимаются изделия, не подвергавшиеся разборке и конструктивным изменениям с сохраненными защитными наклейками, пломбами и настоящим паспортом.

ВНИМАНИЕ:

1. Не пытайтесь самостоятельно отремонтировать датчик – это лишит Вас гарантии.

2. Нарушение пломбы приведет к снятию с изделия гарантии.

По вопросам рекламации, гарантийного или сервисного обслуживания следует обращаться в сервисную службу компании «Эконекс» или к компании-продавцу.

4. ПРАВИЛА ХРАНЕНИЯ, ТРАНСПОРТИРОВКИ И УТИЛИЗАЦИИ

4.1. Изделие транспортируется в упаковке производителя любым закрытым видом транспорта при условии защиты от механических повреждений и атмосферных осадков при температуре окружающей среды, указанной в Таблице 1.

4.2. Изделия в упаковке и без нее допускают хранение на стеллажах в сухих помещениях при температуре окружающей среды, указанной в Таблице 1, в условиях, исключающих воздействие на них веществ, способствующих разрушению упаковки или датчиков, а также на расстоянии не менее 1 м от отопительных и нагревательных приборов.

4.3. По истечении срока службы датчиков их необходимо разобрать на детали, рассортировать по видам материалов и утилизировать как бытовые отходы.

5. ТРЕБОВАНИЯ ПО ТЕХНИКЕ БЕЗОПАСНОСТИ

5.1. Эксплуатация датчиков производится в соответствии с «Правилами технической эксплуатации электроустановок потребителей».

5.2. Запрещается устанавливать, демонтировать и обслуживать датчики при подключенном напряжении.

5.3. Запрещается эксплуатация датчиков без защитного заземления.

5.4. При установке необходимо располагать датчики вдали от химически активной среды, горючих и легко воспламеняющихся веществ.

5.5. Регулярно проверяйте электрические соединения и целостность питающей электрической сети. Запрещено присоединять датчики к поврежденной электропроводке.

5.6. При установке и подключении датчиков убедиться в соответствии напряжения питающей сети, указанному в таблице 1.

5.7. Все электромонтажные работы должны проводиться только квалифицированным персоналом с обязательной записью в разделе «Отметка о подключении».

6. ПОДГОТОВКА ПРИБОРА К РАБОТЕ И ПОДКЛЮЧЕНИЕ

ВНИМАНИЕ: Все электромонтажные работы должны проводиться квалифицированным персоналом с обязательной записью в разделе "Отметка о подключении".

Датчики применяются в однофазных цепях переменного тока номинальным напряжением 240В частотой 50Гц. Запрещается устанавливать датчики в сеть не соответствующие параметрам датчика и в неисправные сети.

6.1. Извлеките из упаковочной коробки датчик и настоящий паспорт, совмещенный с руководством по эксплуатации. Убедитесь в отсутствии механических повреждений датчика и соответствии серийного номера, указанного в настоящем паспорте и на корпусе датчика.

6.2. Установка датчика SM1013:

6.2.1. Для установки необходимо открутить два винта на лицевой панели и снять торцевую крышку, после чего следует прикрутить ее отдельно от датчика на место установки (потолок или стену) высота должна не превышать 2.5м.

6.2.2 Подключение датчика к осветительной электрической сети осуществляется при помощи винтовых клемм. Для подсоединения необходимо использовать провода сечением 0,75-2,5 мм².

Внутри датчика предусмотрена винтовая трехполюсная клемма. Для подключения датчика к питающей сети необходимо снять изоляцию (8-9 мм) с токоведущего проводника и вставить проводники в соответствующий полюс (N, L и A), как показано на рис. 7 и закрутить винты в клеммах.

6.2.3. Установить датчик на заранее прикрученную заднюю крышку в месте установки и закрутите обратно винты.

6.2.4. После чего необходимо выставить параметры работы датчика регуляторами TIME (время задержки включения) и LUX (уровень освещенности) рис.6, провести тесты настройки и подобрать оптимальный диапазон.

6.3. Установка датчика SM1023:

6.3.1. Для установки датчика необходимо открутить поворотом против часовой стрелки лицевую панель и снять ее, после чего следует выполнить п.6.2.2.

6.3.2. Прикручиваем корпус датчика на место установки (потолок) высота должна не превышать 4м.

6.3.3. Производим настройку как указано в п.6.2.4. и одеваем обратно лицевую панель.

6.4. Установка датчика SM1033:

6.4.1. Данный датчик встраиваемого типа и устанавливается в заранее подготовленное отверстие диаметром 64мм., в потолке.

6.4.2. Выполните пункт 6.2.2.

6.4.3. Произведите настройку датчика как в п.6.2.4. и установите датчик в посадочное отверстие.

7. ОБСЛУЖИВАНИЕ ДАТЧИКОВ

7.1. При необходимости удалить пыль с поверхности датчика, а также очистить стекло, не допуская его загрязнения. Загрязнение стекла может привести к снижению его чувствительности.

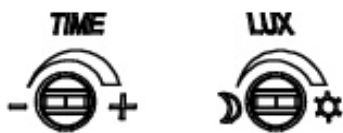


Рис.6 Регулировка датчиков

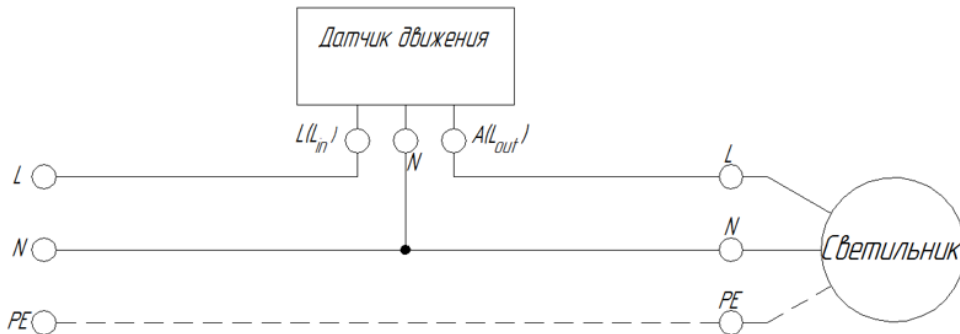


Рис.7 Схема подключения

СВИДЕТЕЛЬСТВО О ПРИЕМКЕ

Датчики движения инфракрасный:

- Датчик инфракрасный движения и освещенности SM1013 5510131
- Датчик инфракрасные движения и освещенности SM1023 5510231
- Датчик инфракрасный движения и освещенности SM1033 5510331

изготовлен и принят в соответствии с техническими условиями и признан годным к эксплуатации.

Серийный номер

Печать контроллера ОТК:

Дата изготовления:

Изготовитель: Success Ray Global Limited

Адрес: OIL Hong Kong, 12th Floor, Ruttonjee House, 11 Duddell Street, Central, Hong Kong Тел.: +86 158 1338 3838

Изготовитель: ООО "ТД "Эконекс", 400005, РФ, г. Волгоград, пр-кт им. В.И. Ленина д.92.

Тел/факс (8442) 72-77-72 (многоканальный), 8-800-500-34-97

E-mail: info@econex.ru

СВИДЕТЕЛЬСТВО ОБ УПАКОВЫВАНИИ

Изделие упаковано согласно требованиям, предусмотренным в технических условиях

Печать упаковщика:

Дата упаковки:

ОТМЕТКА О ПОДКЛЮЧЕНИИ

Наименование монтажной организации _____

Дата установки _____ Гарантия на установку _____

Мастер _____

Подпись

Расшифровка подписи

ОТМЕТКА О ПРОДАЖЕ

Дата продажи « ____ » _____ 201__ г.

Торговая организация _____

Подпись продавца _____ Штамп компании-продавца _____