



Светильники светодиодные
серии Econex SkyX

**ПАСПОРТ
РУКОВОДСТВО ПО ЭКСПЛУАТАЦИИ И
УСТАНОВКЕ**

Версия паспорта UM14V3

**Для правильной эксплуатации изделия необходимо
ознакомиться с данным руководством!**

Благодарим Вас за приобретение осветительного прибора торговой марки Econex®.

Настоящий паспорт совмещен с руководством по эксплуатации и установке. В паспорте приведена вся необходимая информация для ознакомления и правильной эксплуатации светодиодных светильников серии Econex SkyX.

Светильники соответствуют ТУ 3461-001-22434905-2017, ТР ТС 004/2011 и ТР ТС 020/2011.

1. ОСНОВНЫЕ СВЕДЕНИЯ ОБ ИЗДЕЛИИ И ТЕХНИЧЕСКИЕ ДАННЫЕ

Светодиодные светильники серии Econex SkyX предназначены для внешнего освещения открытых территорий промышленных предприятий, объектов строительства, железнодорожных сортировочных узлов, морских портов, областей газо-нефтедобычи и др.

Светодиодные светильники серии Econex SkyX устанавливаются на горизонтальные поверхности ограждений мачтовых опор или крыш зданий. Угол наклона светильника может составлять от 0° до 90° с шагом 15°.

Основные технические характеристики светодиодных светильников Econex SkyX приведены в таблице 1, исполнения светодиодных светильников Econex SkyX приведены в таблице 2, габаритные чертежи приведены на рисунках 1-4, КСС светильников представлены на рисунках 5-7.

Таблица 1. Основные технические характеристики светодиодных светильников серии Econex SkyX

Параметр	Econex SkyX
1. Номинальное напряжение питающей сети	220В AC
1. Допустимое напряжение питающей сети	176В – 264В AC / 250 – 370В DC
2. Частота питающей сети, Гц	45 – 65
3. Коэффициент мощности, не менее	0,95
4. Класс защиты от поражения электрическим током	I
5. Тип источника света	СД
6. Коэффициент пульсации светового потока, %	менее 1 %
7. Температура окружающей среды при эксплуатации светильника, °С	от минус 60 до плюс 40
8. Температура окружающей среды при хранении светильника, °С	от минус 60 до плюс 60
9. Степень защиты светильника	IP65
10. Климатическое исполнение светильника	УХЛ1

2. КОМПЛЕКТ ПОСТАВКИ

- светильник – 1 шт.;
- паспорт – 1 экз.;
- упаковка – 1 шт.

Таблица 2. Основные исполнения светодиодных светильников серии Econex SkyX

Артикул	Наименование	Потребляемая активная мощность, Вт	Максимальный потребляемый ток	Пусковой ток, не более, А	Световой поток светильника, не менее, лм	Тип КСС светильника	Коррелированная цветовая температура, К	Индекс цветопередачи, Ra, не менее	Масса светильника, не более, кг
1448001	Econex SkyX 480 D90 5000K	455	2,8	6	53800	Д (Рисунок 5)	5000	75	30,6
1448005	Econex SkyX 480 D60 5000K	455	2,8	6	53800	Г60 (Рисунок 6)	5000	75	30,6
1448009	Econex SkyX 480 D25 5000K	455	2,8	6	51100	К25 (Рисунок 7)	5000	75	30,6
1448013	Econex SkyX 480 А 5000K	455	2,8	6	53600	А (Рисунок 8)	5000	75	30,6
1436001	Econex SkyX 360 D90 5000K	340	2,1	4,5	40400	Д (Рисунок 5)	5000	75	21
1436005	Econex SkyX 360 D60 5000K	340	2,1	4,5	40400	Г60 (Рисунок 6)	5000	75	21
1436009	Econex SkyX 360 D25 5000K	340	2,1	4,5	38400	К25 (Рисунок 7)	5000	75	21
1436013	Econex SkyX 360 А 5000K	340	2,1	4,5	40200	А (Рисунок 8)	5000	75	21
1424001	Econex SkyX 240 D90 5000K	225	1,4	3	26900	Д (Рисунок 5)	5000	75	15,3
1424005	Econex SkyX 240 D60 5000K	225	1,4	3	26900	Г60 (Рисунок 6)	5000	75	15,3
1424009	Econex SkyX 240 D25 5000K	225	1,4	3	25600	К25 (Рисунок 7)	5000	75	15,3
1424013	Econex SkyX 240 А 5000K	225	1,4	3	26800	А (Рисунок 8)	5000	75	15,3
1412001	Econex SkyX 120 D90 5000K	110	0,7	1,5	13500	Д (Рисунок 5)	5000	75	7,4
1412005	Econex SkyX 120 D60 5000K	110	0,7	1,5	13500	Г60 (Рисунок 6)	5000	75	7,4
1412009	Econex SkyX 120 D25 5000K	110	0,7	1,5	12800	К25 (Рисунок 7)	5000	75	7,4
1412013	Econex SkyX 120 А 5000K	110	0,7	1,5	13400	А (Рисунок 8)	5000	75	7,4

3. РЕСУРСЫ, СРОКИ СЛУЖБЫ И ХРАНЕНИЯ, ГАРАНТИИ ИЗГОТОВИТЕЛЯ

Указанный ресурс, сроки службы и хранения действительны при соблюдении требований действующей эксплуатационной документации.

3.1. Срок службы светильника составляет не менее 10 лет.

3.2. Гарантии изготовителя

3.2.1. Изготовитель гарантирует соответствие светильников требованиям технических условий при соблюдении условий эксплуатации, транспортирования, хранения и монтажа.

3.2.2. Гарантийный срок эксплуатации светильников составляет 60 месяцев со дня продажи покупателю, но не более 66 месяцев со дня выпуска предприятием-изготовителем.

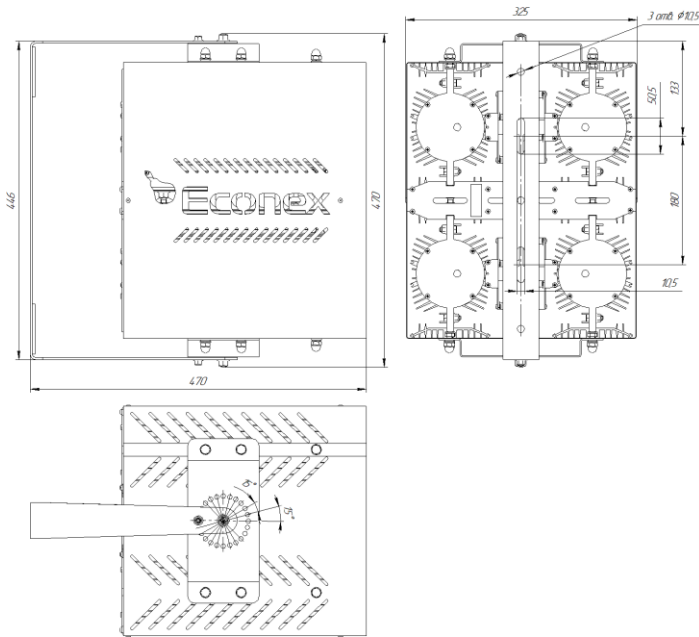


Рисунок 1

Габаритный чертеж светильника Econex SkyX 480

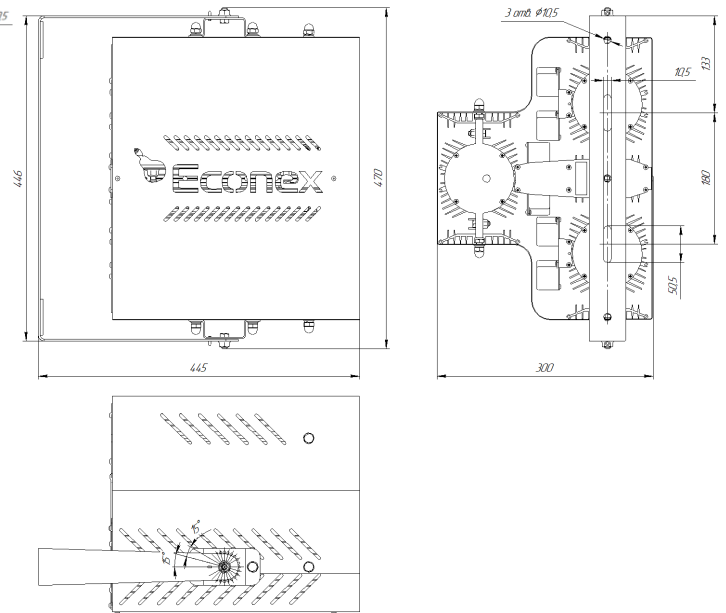


Рисунок 2

Габаритный чертеж светильника Econex SkyX 360

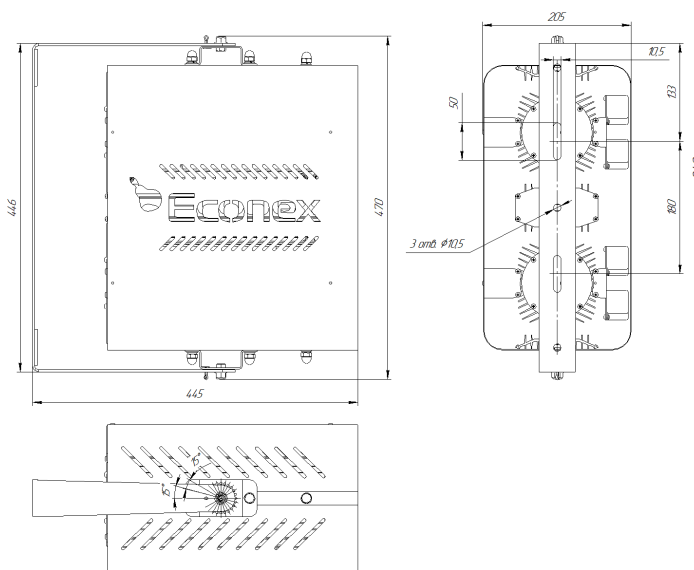


Рисунок 3

Габаритный чертеж светильника Econex SkyX 240

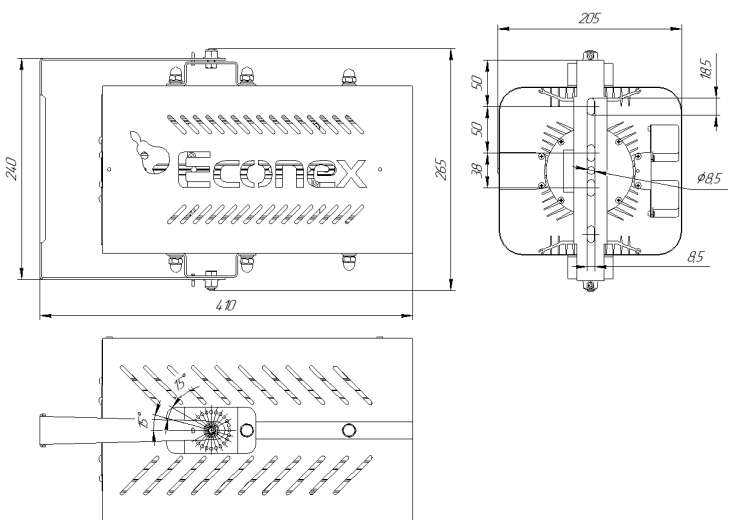


Рисунок 4

Габаритный чертеж светильника Econex SkyX 120

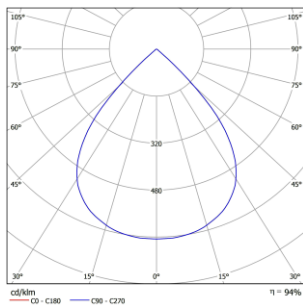


Рисунок 5 КСС типа Д (косинусная)

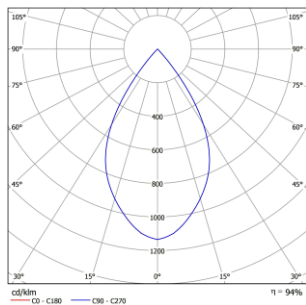


Рисунок 6 КСС типа Г60 (глубокая)

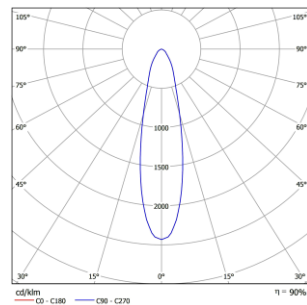


Рисунок 7 КСС типа K25 (концентрированная)

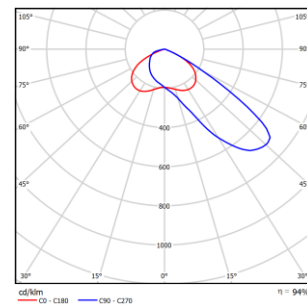


Рисунок 8 КСС типа А (асимметричная)

3.2.3. При отсутствии штампа магазина или торгующей организации срок гарантии исчисляется со дня выпуска изделия предприятием-изготовителем, который указывается в настоящем паспорте.

3.2.4. При несоблюдении правил хранения и транспортировки организацией-перевозчиком или продавцом (представителем или дилером) предприятие-изготовитель не несет ответственности перед конечным покупателем за сохранность и качество продукции.

3.2.5. При обнаружении в течение гарантийного срока неисправности светильника, возникшей не по вине покупателя, предприятие-изготовитель обязуется осуществить ремонт или замену изделий бесплатно. Для этого необходимо предоставить светильник с паспортом предприятию-изготовителю, а также представить рекламацию (в т.ч. фотографии места установки светильника) с указанием контактного лица владельца и условий, при которых была выявлена неисправность.

3.2.6 Ответственность за соблюдение правил установки и подключения лежит на покупателе (в случае самостоятельного подключения) или на монтажной организации, осуществившей подключение.

3.2.7. Изготовитель не несет ответственность за технические неисправности (повреждения), возникшие вследствие нарушения потребителем правил установки и эксплуатации, изложенных в настоящем руководстве, в т.ч. в случаях несоответствия показателей качества электрической энергии нормативным показателям и вследствие вмешательства третьих лиц.

3.2.8. К гарантийному ремонту принимаются изделия, не подвергавшиеся разборке и конструктивным изменениям с сохраненными защитными наклейками, пломбами и настоящим паспортом.

ВНИМАНИЕ:

- 1. Не пытайтесь самостоятельно отремонтировать светильник – это лишит Вас гарантии.**
- 2. Нарушение пломбы приведет к снятию с изделия гарантии.**

По вопросам рекламации, гарантийного или сервисного обслуживания следует обращаться в сервисную службу компании «Эконекс» или к компании-продавцу.

4. ПРАВИЛА ХРАНЕНИЯ, ТРАНСПОРТИРОВКИ И УТИЛИЗАЦИИ

4.1. Изделие транспортируется в упаковке производителя любым закрытым видом транспорта при условии защиты от механических повреждений и атмосферных осадков при температуре окружающей среды, указанной в Таблице 1.

4.2. Изделия в упаковке и без нее допускают хранение на стеллажах в сухих помещениях при температуре окружающей среды, указанной в Таблице 1, в условиях, исклю-

чающих воздействие на них веществ, способствующих разрушению упаковки или светильников, а также на расстоянии не менее 1 м от отопительных и нагревательных приборов.

4.3. По истечении срока службы светильники необходимо разобрать на детали, рассортировать по видам материалов и утилизировать как бытовые отходы.

5. ТРЕБОВАНИЯ ПО ТЕХНИКЕ БЕЗОПАСНОСТИ

5.1. Эксплуатация светильника производится в соответствии с «Правилами технической эксплуатации электроустановок потребителей».

5.2. Запрещается устанавливать, демонтировать и обслуживать светильник при подключенном напряжении.

5.3. Запрещается эксплуатация светильника без защитного заземления

5.4. Запрещается эксплуатация светильника без применения дополнительного страховочного крепления.

5.5. Регулярно проверяйте электрические соединения и целостность питающей электрической сети. Запрещено присоединять светильник к поврежденной электропроводке.

5.6. При установке и подключении светильника убедиться в соответствии напряжения питающей сети, указанному в таблице 1.

5.7. Все электромонтажные работы должны проводиться только квалифицированным персоналом с обязательной записью в разделе «Отметка о подключении».

6. ПОДГОТОВКА ПРИБОРА К РАБОТЕ И ПОДКЛЮЧЕНИЕ

ВНИМАНИЕ: Все электромонтажные работы должны проводиться квалифицированным персоналом с обязательной записью в разделе "Отметка о подключении"

6.1. Извлеките из упаковочной коробки прибор и настоящий паспорт, совмещенный с руководством по эксплуатации. Убедитесь в отсутствии механических повреждений светильников и соответствии серийного номера, указанного в настоящем паспорте и на корпусе светильника.

6.2. Светильники серии Econex SkyX на горизонтальную поверхность ограждения мачтовой опоры или крыши здания, так что бы корпус светильника располагался под необходимым углом относительно вертикали.

6.3. Подключение питающей осветительной сети осуществляется через коннектор к белому кабелю.

Для подключения необходимо использовать кабель круглого сечения $\varnothing 7 - 12$ мм с одно- или многожильными проводами сечением $0,75-2,5$ мм².

Подключение защитного заземления (РЕ - желто-зеленый провод) и питающих проводников, фазного (L – коричневый провод) и нулевого провода (N – синий провод) осуществляется при помощи коннектора, как показано на рисунке 10.

6.4. Данная серия светильников (без аббревиатуры AN) имеет кабель управления (серый) для подключения Модуля Econex RF PWRX (арт. 5021101). Данный модуль предназначен для дистанционного управления светильником серии Econex SkyX в составе АСУО Econex Smart.

При стандартной заводской комплектации кабель управления (серый) изолирован, как показано на рисунке 9.

Схема и технология подключения Модуля Econex RF PWRX (арт. 5021101) указана в документации на данное изделие.

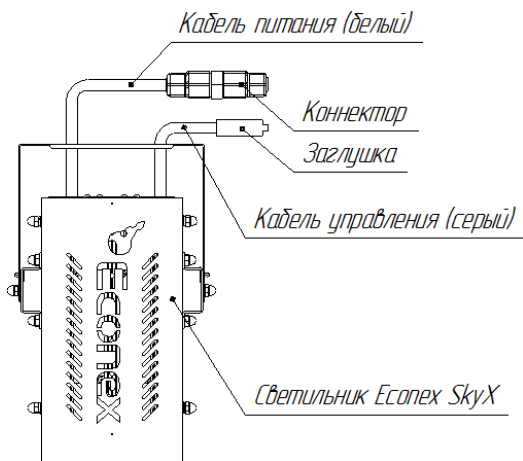


Рисунок 9. Расположение кабелей питания и управления

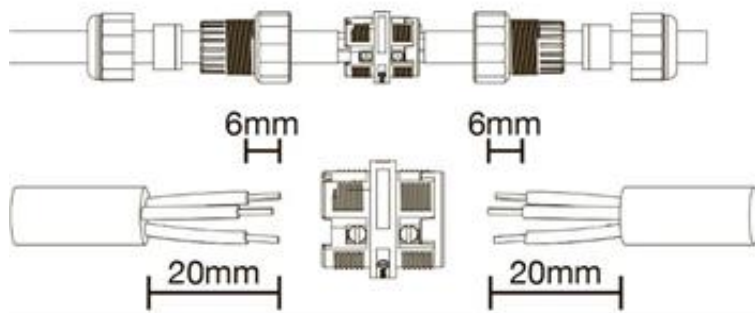


Рисунок 10. Подключение проводников с помощью коннектора.

7. ОБСЛУЖИВАНИЕ СВЕТИЛЬНИКА

7.1. При возникновении загрязнений необходимо удалить пыль с поверхности светильника, а также очистить линзы. Загрязнение линз может привести к безвозвратному снижению их светопропускаемости.

ОТМЕТКА О ГАРАНТИЙНОМ И СЕРВИСНОМ ОБСЛУЖИВАНИИ

Характер неисправности _____	
Выполненный ремонт _____	
Мастер гарантийного обслуживания	
Ф.И.О. _____	Подпись _____
Дата _____	Штамп _____
Характер неисправности _____	
Выполненный ремонт _____	
Мастер гарантийного обслуживания	
Ф.И.О. _____	Подпись _____
Дата _____	Штамп _____
ОТМЕТКА О ПОДКЛЮЧЕНИИ	
Наименование монтажной организации _____	Гарантия на установку _____
Дата установки _____	_____
Мастер _____	_____
Подпись	Расшифровка подписи

СВИДЕТЕЛЬСТВО О ПРИЕМКЕ

Светильник светодиодный серии Econex SkyX:

- | | |
|--|--|
| <input type="checkbox"/> Econex SkyX 480 D90 5000K (1448001) | <input type="checkbox"/> Econex SkyX 240 D90 5000K (1424001) |
| <input type="checkbox"/> Econex SkyX 480 D60 5000K (1448005) | <input type="checkbox"/> Econex SkyX 240 D60 5000K (1424005) |
| <input type="checkbox"/> Econex SkyX 480 D25 5000K (1448009) | <input type="checkbox"/> Econex SkyX 240 D25 5000K (1424009) |
| <input type="checkbox"/> Econex SkyX 480 A 5000K (1448013) | <input type="checkbox"/> Econex SkyX 240 A 5000K (1424013) |
| <input type="checkbox"/> Econex SkyX 360 D90 5000K (1436001) | <input type="checkbox"/> Econex SkyX 120 D90 5000K (1412001) |
| <input type="checkbox"/> Econex SkyX 360 D60 5000K (1436005) | <input type="checkbox"/> Econex SkyX 120 D60 5000K (1412005) |
| <input type="checkbox"/> Econex SkyX 360 D25 5000K (1436009) | <input type="checkbox"/> Econex SkyX 120 D25 5000K (1412009) |
| <input type="checkbox"/> Econex SkyX 360 A 5000K (1436013) | <input type="checkbox"/> Econex SkyX 120 A 5000K (1412013) |

Серийный номер

изготовлен и принят в соответствии с техническими условиями ТУ 3461-001-22434905-2017 и признан годным к эксплуатации.

МП _____

личная подпись

Начальник ОТК _____

расшифровка подписи

_____ 201__ г.

Изготовитель: ООО "ТД "Эконекс", 400005, РФ, г. Волгоград, пр-кт им. В.И. Ленина д.92.
Тел/факс (8442) 72-77-72 (многоканальный), 8-800-500-34-97
E-mail: info@econex.ru

СВИДЕТЕЛЬСТВО ОБ УПАКОВЫВАНИИ

Светильник упакован согласно требованиям, предусмотренным в технических условиях ТУ 3461-001-22434905-2017.

_____ 201__ г.
личная подпись расшифровка подписи

ОТМЕТКА О ПРОДАЖЕ

Дата продажи « _____ » _____ 201__ г.

Торговая организация _____

Подпись продавца _____ Штамп компании-продавца _____