



Светильники светодиодные
серии Econex Budget

**ПАСПОРТ
РУКОВОДСТВО ПО ЭКСПЛУАТАЦИИ И
УСТАНОВКЕ**

Версия паспорта UM23V1

**Для правильной эксплуатации изделия необходимо
ознакомиться с данным руководством!**

Благодарим Вас за приобретение осветительного прибора торговой марки Econex®.

Настоящий паспорт совмещен с руководством по эксплуатации и установке. В паспорте приведена вся необходимая информация для ознакомления и правильной эксплуатации светодиодных светильников серии Econex Budget.

Светильники соответствуют ТУ 3461-001-22434905-2017, ТР ТС 004/2011 и ТР ТС 020/2011.

1. ОСНОВНЫЕ СВЕДЕНИЯ ОБ ИЗДЕЛИИ И ТЕХНИЧЕСКИЕ ДАННЫЕ

Светодиодные светильники Econex Budget предназначены для освещения предподъездных территорий, лестничных клеток и других помещений общественного назначения.

Светодиодные светильники Econex Budget устанавливается на ровную поверхность.

Основные технические характеристики светодиодных светильников Econex Budget приведены в таблице 1, габаритные чертежи приведены на рисунках 1 – 2, КСС светильников представлены на рисунке 3.

2. КОМПЛЕКТ ПОСТАВКИ

- светильник – 1 шт.;
- паспорт – 1 экз. (на 1 светильник или партию до 20 шт.);
- упаковка – 1 шт. (на 1 светильник или партию до 20 шт.);

3. РЕСУРСЫ, СРОКИ СЛУЖБЫ И ХРАНЕНИЯ, ГАРАНТИИ ИЗГОТОВИТЕЛЯ

Указанный ресурс, сроки службы и хранения действительны при соблюдении требований действующей эксплуатационной документации.

3.1. Срок службы светильника составляет не менее 10 лет.

3.2. Гарантии изготовителя

3.2.1. Изготовитель гарантирует соответствие светильников требованиям технических условий при соблюдении условий эксплуатации, транспортирования, хранения и монтажа.

3.2.2. Гарантийный срок эксплуатации светильников составляет 60 месяцев со дня продажи покупателю, но не более 66 месяцев со дня выпуска предприятием-изготовителем.

3.2.3. При отсутствии штампа магазина или торгующей организации срок гарантии исчисляется со дня выпуска изделия предприятием-изготовителем, который указывается в настоящем паспорте.

3.2.4. При несоблюдении правил хранения и транспортировки организацией-перевозчиком или продавцом (представителем или дилером) предприятие-изготовитель не несет ответственности перед конечным покупателем за сохранность и качество продукции.

Таблица 1. Основные технические характеристики светодиодных светильников серии Econex Budget

Параметр	Econex Budget 12 IP65 MS (арт. 2301212)	Econex Budget 6 IP65 (арт. 2300611)	Econex Budget 3 IP65 (арт. 2300311)
1. Напряжение питающей сети, В	~ 220 ± 10%		
2. Частота питающей сети, Гц	50 - 60		
3. Потребляемая активная мощность, не более, Вт	15	13,7	9,1
4. Коэффициент мощности, не менее	0,95		
5. Максимальный потребляемый ток, не более, А	0,2	0,1	0,1
6. Класс защиты от поражения электрическим током по ГОСТ Р МЭК 60598-1	I		
7. Тип источника света	СД		
8. Коррелированная цветовая температура, К	5000		
10. Световой поток светильника, не менее, лм	1200	1200	680
11. Коэффициент пульсации светового потока, %	не более 40%		
12. Класс светильника по светораспределению по ГОСТ 65350	П		
13. Тип КСС светильника	Д		
14. КСС светильника	Рисунок 3		
15. Угол половинной яркости, град	120		
16. Температура окружающей среды при эксплуатации светильника, °С	от минус 40 до плюс 40		
17. Температура окружающей среды при хранении светильника, °С	от минус 40 до плюс 40		
18. Степень защиты светильника	IP65		
19. Климатическое исполнение светильника	У2		
20. Габаритные размеры светильника, мм	222x222x77	148x148x57	
21. Габаритный чертеж светильника	Рисунок 2	Рисунок 1	
22. Масса светильника, не более, кг	0,7	0,3	

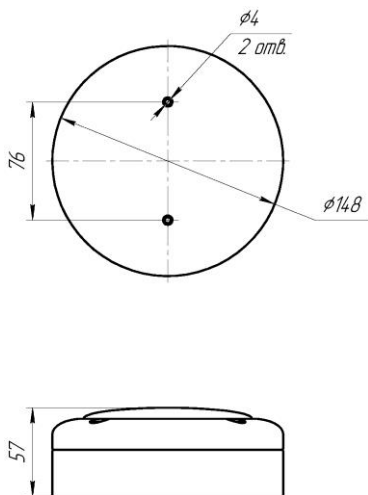


Рисунок 1.

Econex Budget 3 IP65
(арт. 2300311)
Econex Budget 6 IP65
(арт. 2300611)

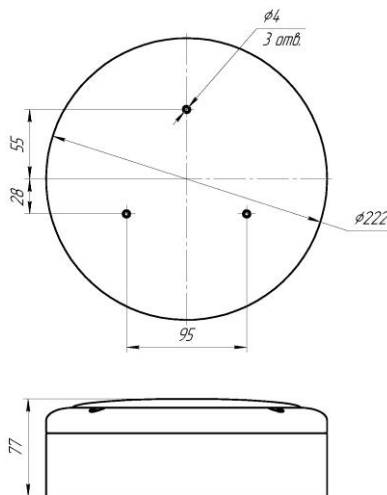


Рисунок 2.

Econex Budget12 IP65
(арт. 2301211)
Econex Budget12 IP65 MS
(арт. 2301212)

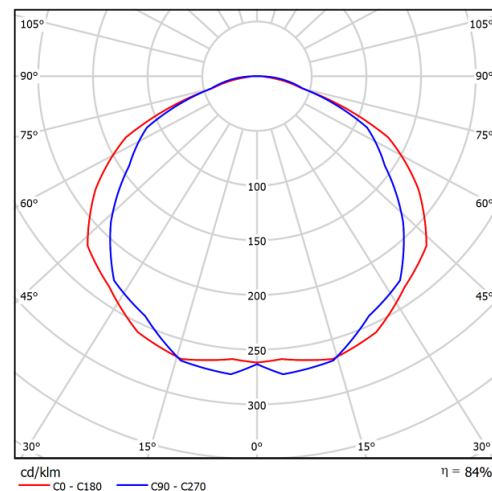


Рисунок 3.

КСС типа Д (косинусная)

3.2.5. При обнаружении в течение гарантийного срока неисправности светильника, возникшей не по вине покупателя, предприятие-изготовитель обязуется осуществить ремонт или замену изделий бесплатно. Для этого необходимо предоставить светильник с паспортом предприятию-изготовителю, а также представить рекламацию (в т.ч. фотографии места установки светильника) с указанием контактного лица владельца и условий, при которых была выявлена неисправность.

3.2.6 Ответственность за соблюдение правил установки и подключения лежит на покупателе (в случае самостоятельного подключения) или на монтажной организации, осуществившей подключение.

3.2.7. Изготовитель не несет ответственность за технические неисправности (повреждения), возникшие вследствие нарушения потребителем правил установки и эксплуатации, изложенных в настоящем руководстве, в т.ч. в случаях несоответствия показателей качества электрической энергии нормативным показателям и вследствие вмешательства третьих лиц.

3.2.8. К гарантийному ремонту принимаются изделия, не подвергавшиеся разборке и конструктивным изменениям с сохраненными защитными наклейками, пломбами и настоящим паспортом.

ВНИМАНИЕ:

- 1. Не пытайтесь самостоятельно отремонтировать светильник – это лишит Вас гарантии.**
- 2. Нарушение пломбы приведет к снятию с изделия гарантии.**

По вопросам рекламации, гарантийного или сервисного обслуживания следует обращаться в сервисную службу компании «Эконекс» или к компании-продавцу.

4. ПРАВИЛА ХРАНЕНИЯ, ТРАНСПОРТИРОВКИ И УТИЛИЗАЦИИ

4.1. Изделие транспортируется в упаковке производителя любым закрытым видом транспорта при условии защиты от механических повреждений и атмосферных осадков при температуре окружающей среды, указанной в Таблице 1.

4.2. Изделия в упаковке и без нее допускают хранение на стеллажах в сухих помещениях при температуре окружающей среды, указанной в Таблице 1, в условиях, исклю-

чающих воздействие на них веществ, способствующих разрушению упаковки или светильников, а также на расстоянии не менее 1 м от отопительных и нагревательных приборов.

4.3. По истечении срока службы светильники необходимо разобрать на детали, рассортировать по видам материалов и утилизировать как бытовые отходы.

5. ТРЕБОВАНИЯ ПО ТЕХНИКЕ БЕЗОПАСНОСТИ

5.1. Эксплуатация светильника производится в соответствии с «Правилами технической эксплуатации электроустановок потребителей».

5.2. Запрещается устанавливать, демонтировать и обслуживать светильник при подключенном напряжении.

5.3. Запрещается эксплуатация светильника без защитного заземления.

5.4. Регулярно проверяйте электрические соединения и целостность питающей электрической сети. Запрещено присоединять светильник к поврежденной электропроводке.

5.5. При установке и подключении светильника убедиться в соответствии напряжения питающей сети, указанному в таблице 1.

5.6. Все электромонтажные работы должны проводиться только квалифицированным персоналом с обязательной записью в разделе «Отметка о подключении».

6. ПОДГОТОВКА ПРИБОРА К РАБОТЕ И ПОДКЛЮЧЕНИЕ

ВНИМАНИЕ: Все электромонтажные работы должны проводиться квалифицированным персоналом с обязательной записью в разделе "Отметка о подключении"

6.1. Установите светильник на ровную поверхность, закрепите его с помощью крепежных элементов Ø4 мм (винтов, шурупов, дюбелей и т.д. не входящих в комплект).

6.2. Подключите питающие провода к клеммной колодке с винтовыми зажимами, соблюдая следующие условия: заземляющий проводник (PE – желто-зеленый провод), фаза (L – коричневый провод) и нулевой провод (N – синий провод).

6.3. Светильник Econex Budget 12 IP65 MS (арт. 2301212) имеет встроенный оптико-акустический датчик, который при недостаточном уровне естественной освещенности помещения и в случае появления звуков в виде: шагов, разговора, открывания дверей и т.п. светильник будет автоматически включать осветительный прибор. После исчезновения шума, светильник будет выключаться с задержкой в 45 секунд.

По умолчанию оптико-акустический датчика находится в режиме срабатывания на тихие звуки.

Для регулировки используйте построчное отверстие, расположенное на корпусе датчика:



- по часовой стрелке - срабатывание на более громкие звуки;
- против часовой стрелки - срабатывание на более тихие звуки

При подключения питания к светильнику Econex Budget 12 IP65 MS (арт. 2301212), даже при ярком свете, светильник может включиться, но через 45 секунд он выключится и войдет в рабочий режим.

7. ОБСЛУЖИВАНИЕ СВЕТИЛЬНИКА

7.1. При возникновении загрязнений необходимо удалить пыль с поверхности светильника, а также очистить рассеиватель. Загрязнение рассеивателя может привести к безвозвратному снижению его светопропускаемости.

СВИДЕТЕЛЬСТВО О ПРИЕМКЕ

Светильник светодиодный серии Econex Budget:

- Econex Budget 12 IP65 (арт. 2301211)
- Econex Budget 12 IP65 MS (арт. 2301212)
- Econex Budget 6 IP65 (арт. 2300611)
- Econex Budget 3 IP65 (арт. 2300311)

Серийные номера

изготовлен и принят в соответствии с техническими условиями
ТУ 3461-001-22434905-2017 и признан годным к эксплуатации.

МП _____

личная подпись

Начальник ОТК _____

расшифровка подписи

_____ 201__ г.

Изготовитель: ООО "ТД "Эконекс", 400005, РФ, г. Волгоград, пр-кт им. В.И. Ленина д.92.
Тел/факс (8442) 72-77-72 (многоканальный), 8-800-500-34-97
E-mail: info@econex.ru

СВИДЕТЕЛЬСТВО ОБ УПАКОВЫВАНИИ

Светильник упакован согласно требованиям, предусмотренным в технических
условиях ТУ 3461-001-22434905-2017.

личная подпись

расшифровка подписи

_____ 201__ г.

ОТМЕТКА О ПРОДАЖЕ

Дата продажи «_____» _____ 201__ г.

Торговая организация _____

Подпись продавца _____ Штамп компании-продавца _____

ОТМЕТКА О ПОДКЛЮЧЕНИИ

Наименование монтажной организации _____

Дата установки _____

Мастер _____

Гарантия на установку _____

Подпись

Расшифровка подписи

ОТМЕТКА О ГАРАНТИЙНОМ И СЕРВИСНОМ ОБСЛУЖИВАНИИ

Характер неисправности _____

Выполненный ремонт _____

Мастер гарантийного обслуживания

Ф.И.О. _____

Подпись _____

Дата _____

Штамп _____

Характер неисправности _____

Выполненный ремонт _____

Мастер гарантийного обслуживания

Ф.И.О. _____

Подпись _____

Дата _____

Штамп _____