



Светильники светодиодные серии
Econex Basic PowerX

**ПАСПОРТ
РУКОВОДСТВО ПО ЭКСПЛУАТАЦИИ И
УСТАНОВКЕ**

Версия паспорта UM35V2

**Для правильной эксплуатации изделия необходимо
ознакомиться с данным руководством!**

Благодарим Вас за приобретение осветительного прибора торговой марки Econex®.

Настоящий паспорт совмещен с руководством по эксплуатации и установке. В паспорте приведена вся необходимая информация для ознакомления и правильной эксплуатации светодиодных светильников серии Econex Basic PowerX.

Светильники соответствуют ТУ 3461-002-22434905-2018, ТР ТС 004/2011 и ТР ТС 020/2011.

1. ОСНОВНЫЕ СВЕДЕНИЯ ОБ ИЗДЕЛИИ И ТЕХНИЧЕСКИЕ ДАННЫЕ

Светодиодные светильники серии Econex Basic PowerX предназначены для освещения производственных помещений с высотой подвеса от 8 до 60 метров и тяжелыми условиями эксплуатации (запыленность, влажность, взвешенные агрессивные частицы, повышенная температура и вибрация), а также складских, торговых и других объектов.

Светильники серии Econex Basic PowerX устанавливаются на тросовых, цепных или других видах подвеса, не входящих в комплект.

Основные технические характеристики светодиодных светильников Econex Basic PowerX приведены в таблице 1, исполнения светодиодных светильников Econex Basic PowerX приведены в таблице 2, габаритные чертежи приведены на рисунках 1-4, КСС светильников представлены на рисунках 5-6.

Таблица 1. Основные технические характеристики светодиодных светильников серии Econex Basic PowerX

Параметр	Econex Basic PowerX
1. Номинальное напряжение питающей сети	220В AC
1. Допустимое напряжение питающей сети	176В – 264В AC / 250 – 370В DC
2. Частота питающей сети, Гц	50 – 60
3. Коэффициент мощности, не менее	0,95
4. Класс защиты от поражения электрическим током	I
5. Тип источника света	СД
6. Коэффициент пульсации светового потока, %	менее 1 %
7. Температура окружающей среды при эксплуатации светильника, °С	от минус 60 до плюс 40
8. Температура окружающей среды при хранении светильника, °С	от минус 60 до плюс 60
9. Степень защиты светильника	IP65
10. Климатическое исполнение светильника	УХЛ2

2. КОМПЛЕКТ ПОСТАВКИ

- светильник – 1 шт.;
- паспорт – 1 экз.;
- упаковка – 1 шт.

Таблица 2. Основные исполнения светодиодных светильников серии Econex Basic PowerX

Артикул	Наименование	Потребляемая активная мощность, Вт	Максимальный потребляемый ток, А	Пусковой ток, не более, А	Световой поток светильника, не менее, лм	Тип КСС светильника	Коррелированная цветовая температура, К	Индекс цветопередачи, Ra, не менее	Масса светильника, не более, кг
3548001	Econex Basic PowerX 480 D90 5000K	440	2,8	4,8	61200	Д (Рисунок 5)	5000	75	20,0
3548003	Econex Basic PowerX 480 D60 5000K	440	2,8	4,8	61200	Г60 (Рисунок 6)	5000	75	20,0
3536001	Econex Basic PowerX 360 D90 5000K	330	2,1	3,6	45900	Д (Рисунок 5)	5000	75	15,1
3536003	Econex Basic PowerX 360 D60 5000K	330	2,1	3,6	45900	Г60 (Рисунок 6)	5000	75	15,1
3524001	Econex Basic PowerX 240 D90 5000K	220	1,4	2,4	30600	Д (Рисунок 5)	5000	75	10,3
3524003	Econex Basic PowerX 240 D60 5000K	220	1,4	2,4	30600	Г60 (Рисунок 6)	5000	75	10,3
3512001	Econex Basic PowerX 120 D90 5000K	110	0,7	1,2	15300	Д (Рисунок 5)	5000	75	5,1
3512003	Econex Basic PowerX 120 D60 5000K	110	0,7	1,2	15300	Г60 (Рисунок 6)	5000	75	5,1

3. РЕСУРСЫ, СРОКИ СЛУЖБЫ И ХРАНЕНИЯ, ГАРАНТИИ ИЗГОТОВИТЕЛЯ

Указанный ресурс, сроки службы и хранения действительны при соблюдении требований действующей эксплуатационной документации.

3.1. Срок службы светильника составляет не менее 10 лет.

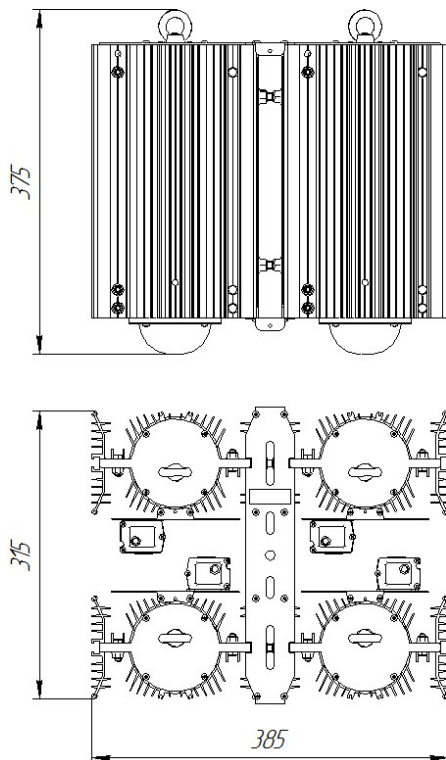


Рисунок 1 Габаритный чертеж светильника Econex Basic PowerX 480

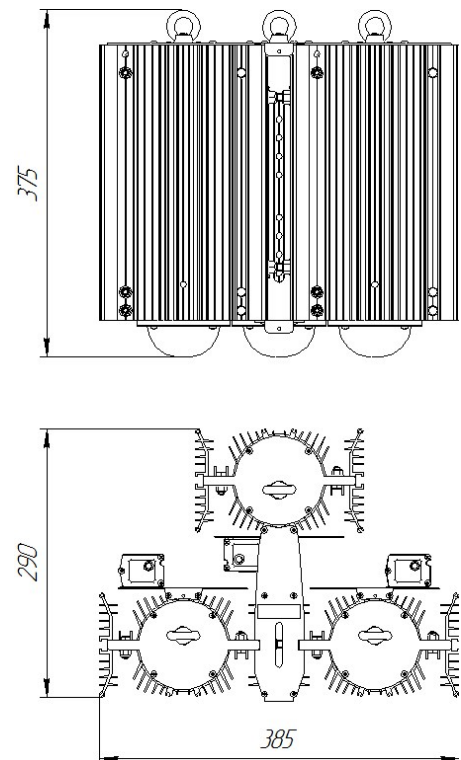


Рисунок 2 Габаритный чертеж светильника Econex Basic PowerX 360

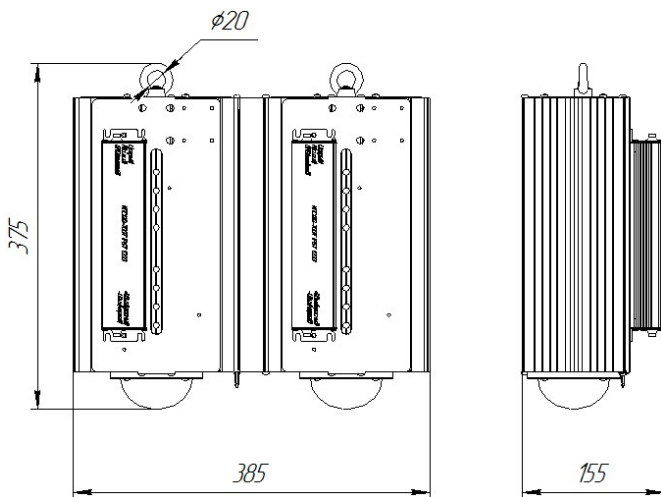


Рисунок 3 Габаритный чертеж светильника Econex Basic PowerX 240

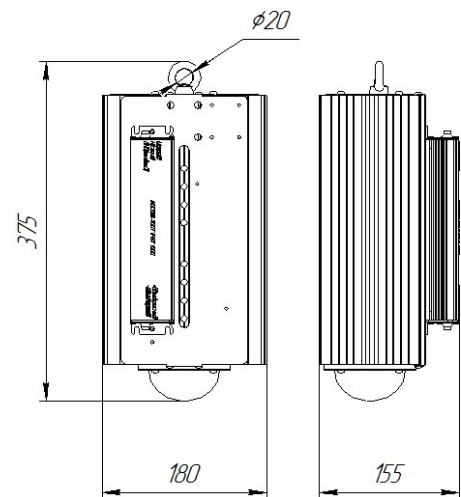


Рисунок 4 Габаритный чертеж светильника Econex Basic PowerX 120

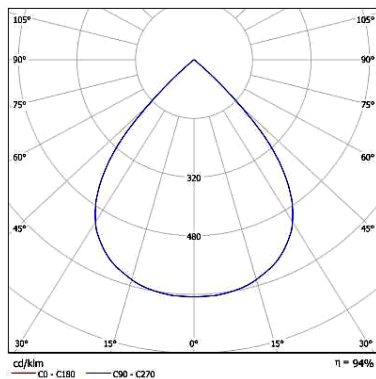


Рисунок 5 КСС типа Д (косинусная)

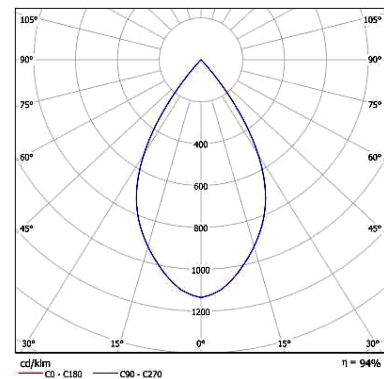


Рисунок 6 КСС типа Г60 (глубокая)

3.2. Гарантии изготовителя

3.2.1. Изготовитель гарантирует соответствие светильников требованиям технических условий при соблюдении условий эксплуатации, транспортирования, хранения и монтажа.

3.2.2. Гарантийный срок эксплуатации светильников составляет 60 месяцев со дня продажи покупателю, но не более 66 месяцев со дня выпуска предприятием изготовителем.

3.2.3. При отсутствии штампа магазина или торговой организации срок гарантии исчисляется со дня выпуска изделия предприятием-изготовителем, который указывается в настоящем паспорте.

3.2.4. При несоблюдении правил хранения и транспортировки организацией перевозчиком или продавцом (представителем или дилером) предприятие-изготовитель не несет ответственности перед конечным покупателем за сохранность и качество продукции.

3.2.5. При обнаружении в течение гарантийного срока неисправности светильника, возникшей не по вине покупателя, предприятие-изготовитель обязуется осуществить ремонт или замену изделий бесплатно. Для этого необходимо предоставить светильник с

паспортом предприятию-изготовителю, а также представить рекламацию (в т.ч. фотографии места установки светильника) с указанием контактного лица владельца и условий, при которых была выявлена неисправность.

3.2.6 Ответственность за соблюдение правил установки и подключения лежит на покупателе (в случае самостоятельного подключения) или на монтажной организации, осуществившей подключение.

3.2.7. Изготовитель не несет ответственность за технические неисправности (повреждения), возникшие вследствие нарушения потребителем правил установки и эксплуатации, изложенных в настоящем руководстве, в т.ч. в случаях несоответствия показателей качества электрической энергии нормативным показателям и вследствие вмешательства третьих лиц.

3.2.8. К гарантийному ремонту принимаются изделия, не подвергавшиеся разборке и конструктивным изменениям с сохраненными защитными наклейками, пломбами и настоящим паспортом.

ВНИМАНИЕ:

- 1. Не пытайтесь самостоятельно отремонтировать светильник – это лишит Вас гарантии.**
- 2. Нарушение пломбы приведет к снятию с изделия гарантии.**

По вопросам рекламации, гарантийного или сервисного обслуживания следует обращаться в сервисную службу компании «Эконекс» или к компании-продавцу.

ПРАВИЛА ХРАНЕНИЯ, ТРАНСПОРТИРОВКИ И УТИЛИЗАЦИИ

4.1. Изделие транспортируется в упаковке производителя любым закрытым видом транспорта при условии защиты от механических повреждений и атмосферных осадков при температуре окружающей среды, указанной в Таблице 1.

4.2. Изделия в упаковке и без нее допускают хранение на стеллажах в сухих помещениях при температуре окружающей среды, указанной в Таблице 1, в условиях, исключающих воздействие на них веществ, способствующих разрушению упаковки или светильников, а также на расстоянии не менее 1 м от отопительных и нагревательных приборов.

4.3. По истечении срока службы светильники необходимо разобрать на детали, рассортировать по видам материалов и утилизировать как бытовые отходы.

ТРЕБОВАНИЯ ПО ТЕХНИКЕ БЕЗОПАСНОСТИ

5.1. Эксплуатация светильника производится в соответствии с «Правилами технической эксплуатации электроустановок потребителей».

5.2. Запрещается устанавливать, демонтировать и обслуживать светильник при подключенном напряжении.

5.3. Запрещается эксплуатация светильника без защитного заземления

5.4. Запрещается эксплуатация светильника без применения дополнительного страховочного крепления.

5.5. Регулярно проверяйте электрические соединения и целостность питающей электрической сети. Запрещено присоединять светильник к поврежденной электропроводке.

5.6. При установке и подключении светильника убедиться в соответствии напряжения питающей сети, указанному в таблице 1.

5.7. Все электромонтажные работы должны проводиться только квалифицированным персоналом с обязательной записью в разделе «Отметка о подключении».

ПОДГОТОВКА ПРИБОРА К РАБОТЕ И ПОДКЛЮЧЕНИЕ

ВНИМАНИЕ: Все электромонтажные работы должны проводиться квалифицированным персоналом с обязательной записью в разделе "Отметка о подключении"

6.1. Извлеките из упаковочной коробки прибор и настоящий паспорт, совмещенный с руководством по эксплуатации. Убедитесь в отсутствии механических повреждений светильников и соответствии серийного номера, указанного в настоящем паспорте и на корпусе светильника.

6.2. Светильники серии Econex Basic PowerX устанавливаются на тросовых, цепных или других видах подвеса (не входящих в комплект).

6.3. Согласно п 5.4 в светильниках серии Econex Basic PowerX предусмотрено специальное отверстие, диаметром 6 мм, для страховочного крепления (тросового, цепного и др.). Страховочное крепление в комплект не входит. Схема расположения отверстия страховочного крепления показано на рисунке 7.

6.4. Подключение защитного заземления (РЕ - желто-зеленый провод) и питающих проводников, фазного (L – коричневый провод) и нулевого провода (N – синий провод) осуществляется при помощи коннектора или другого соединительного устройства, обеспечивающее необходимую степень защиты от воздействия окружающей среды.



Рисунок 7. Схема расположения отверстия для страховочного крепления

ОБСЛУЖИВАНИЕ СВЕТИЛЬНИКА

7.1. При возникновении загрязнений необходимо удалить пыль с поверхности светильника, а также очистить линзы. Загрязнение линз может привести к безвозвратному снижению их светопропускаемости.

ОТМЕТКА О ПРОДАЖЕ

Дата продажи « _____ » _____ 201__ г.

Торговая организация _____

Подпись продавца _____ Штамп компании-продавца _____

ОТМЕТКА О ПОДКЛЮЧЕНИИ

Наименование монтажной организации _____

Дата установки _____ Гарантия на установку _____

Мастер _____

Подпись _____

Расшифровка подписи _____

ОТМЕТКА О ГАРАНТИЙНОМ И СЕРВИСНОМ ОБСЛУЖИВАНИИ

Характер неисправности _____

Выполненный ремонт _____

Мастер гарантийного обслуживания

Ф.И.О. _____ Подпись _____

Дата _____ Штамп _____

Характер неисправности _____

Выполненный ремонт _____

Мастер гарантийного обслуживания

Ф.И.О. _____ Подпись _____

Дата _____ Штамп _____

Характер неисправности _____

Выполненный ремонт _____

Мастер гарантийного обслуживания

Ф.И.О. _____ Подпись _____

Дата _____ Штамп _____

Характер неисправности _____

Выполненный ремонт _____

Мастер гарантийного обслуживания

Ф.И.О. _____ Подпись _____

Дата _____ Штамп _____

СВИДЕТЕЛЬСТВО О ПРИЕМКЕ

Светильник светодиодный серии Econex Basic PowerX:

- | | |
|--|--|
| <input type="checkbox"/> Econex Basic PowerX 480 D90 5000K (3548001) | <input type="checkbox"/> Econex Basic PowerX 360 D90 5000K (3536001) |
| <input type="checkbox"/> Econex Basic PowerX 480 D60 5000K (3548003) | <input type="checkbox"/> Econex Basic PowerX 360 D60 5000K (3536003) |
| <input type="checkbox"/> Econex Basic PowerX 240 D90 5000K (3524001) | <input type="checkbox"/> Econex Basic PowerX 120 D90 5000K (3512001) |
| <input type="checkbox"/> Econex Basic PowerX 240 D60 5000K (3524001) | <input type="checkbox"/> Econex Basic PowerX 120 D60 5000K (3512003) |

Серийный номер

изготовлен и принят в соответствии с техническими условиями ТУ 3461-002-22434905-2018 и признан годным к эксплуатации.

МП _____

личная подпись

Начальник ОТК _____

расшифровка подписи

_____ 201__ г.

Изготовитель: ООО "ТД "Эконекс", 400005, РФ, г. Волгоград, пр-кт им. В.И. Ленина, д.92.
Тел/факс (8442) 72-77-72 (многоканальный), 8-800-500-34-97
E-mail: info@econex.ru

СВИДЕТЕЛЬСТВО ОБ УПАКОВЫВАНИИ

Светильник упакован согласно требованиям, предусмотренным в технических условиях ТУ 3461-002-22434905-2018.

личная подпись

расшифровка подписи

_____ 201__ г.