



Светильники светодиодные
серии Econex Road

**ПАСПОРТ
РУКОВОДСТВО ПО ЭКСПЛУАТАЦИИ И
УСТАНОВКЕ**

Версия паспорта UM21V3

**Для правильной эксплуатации изделия необходимо
ознакомиться с данным руководством!**

Благодарим Вас за приобретение осветительного прибора торговой марки Econex®.

Настоящий паспорт совмещен с руководством по эксплуатации и установке. В паспорте приведена вся необходимая информация для ознакомления и правильной эксплуатации светодиодных светильников серии Econex Road.

Светильники соответствуют ТУ 3461-001-22434905-2017, ТР ТС 004/2011 и ТР ТС 020/2011.

1. ОСНОВНЫЕ СВЕДЕНИЯ ОБ ИЗДЕЛИИ И ТЕХНИЧЕСКИЕ ДАННЫЕ

Светодиодные светильники серии Econex Road предназначены для освещения улиц и дорог с высокой, средней и низкой интенсивностью движения транспорта (категория А, Б и В), а также площадей, дворов, железнодорожных платформ, территорий учебных заведений, различных предприятий, автостоянок и других объектов.

Светильник устанавливается на трубу диаметром 40-50 мм и фиксируется с помощью болтов из нержавеющей стали. Для достижения более эффективного освещения объекта светильники необходимо располагать согласно светотехническому проекту.

Основные технические характеристики светодиодных светильников Econex Road приведены в таблице 1, исполнения светодиодных светильников Econex Road приведены в таблице 2, габаритные чертежи приведены на рисунках 1-4, КСС светильников представлены на рисунках 5 и 6.

Таблица 1. Основные технические характеристики светодиодных светильников серии Econex Road

Параметр	Econex Road
1. Номинальное напряжение питающей сети	220В AC
2. Допустимое напряжение питающей сети	176 - 264В AC/ 250 - 370В DC
3. Частота питающей сети, Гц	45 - 65
4. Коэффициент мощности, не менее	0,95
5. Класс защиты от поражения электрическим током	I
6. Тип источника света	СД
7. Коэффициент пульсации светового потока, %	менее 1 %
8. Угол половинной яркости, град	120
9. Температура окружающей среды при эксплуатации светильника, °С	от минус 60 до плюс 40
10. Температура окружающей среды при хранении светильника, °С	от минус 60 до плюс 60
11. Степень защиты светильника	IP67
12. Климатическое исполнение светильника	УХЛ1
13. Стойкость к механическим внешним воздействующим факторам	M2

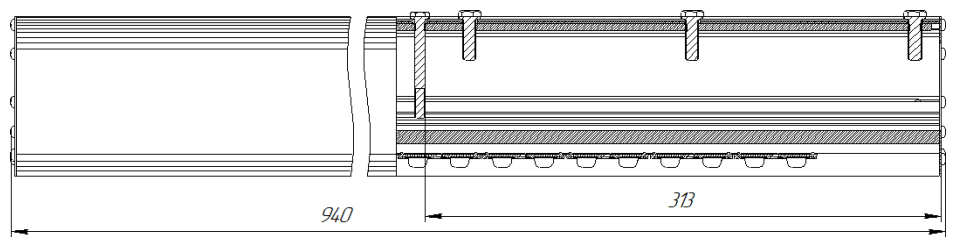
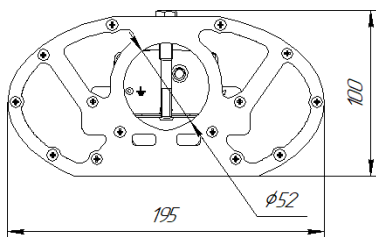
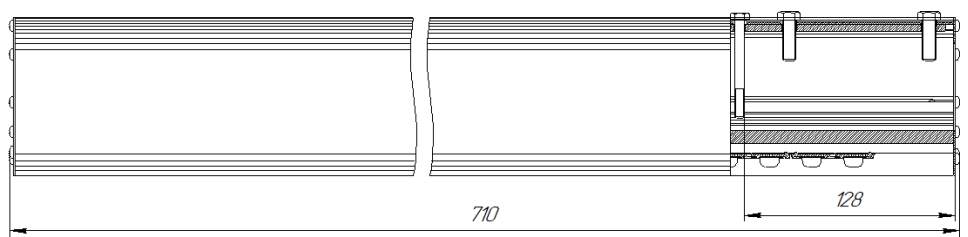
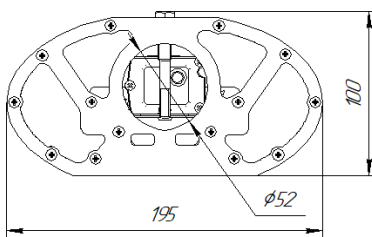
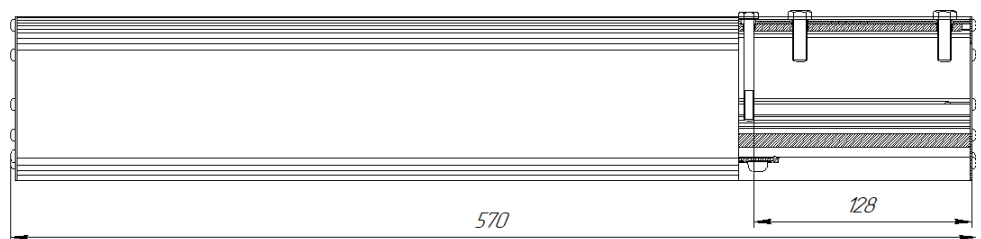
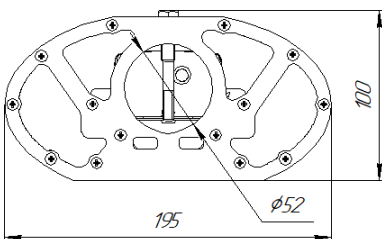
2. КОМПЛЕКТ ПОСТАВКИ

2.1. В комплект поставки входят:

- светильник – 1 шт.;
- паспорт – 1 экз.;
- упаковка – 1 шт.

Таблица 2. Основные исполнения светодиодных светильников серии Econex Road

Артикул	Наименование	Потребляемая активная мощность, Вт	Максимальный потребляемый токА	Пусковой ток, не более, А	Световой поток светильника, не менее, лм	Тип КСС светильника	Коррелированная цветовая температура, К	Индекс цветопередачи, Ra, не менее	Масса светильника, не более, кг
2116014	Econex Road 160 W3 5000K	140	0,8	1,6	19100	Широкая осевая (Рисунок 6)	5000	80	7,9
2116024	Econex Road 160 W2 5000K	140	0,8	1,6	18900	Широкая боковая (Рисунок 5)	5000	80	7,9
2112014	Econex Road 120 W3 5000K	105	0,6	1,2	14400	Широкая осевая (Рисунок 6)	5000	80	5,9
2112024	Econex Road 120 W2 5000K	105	0,6	1,2	14300	Широкая боковая (Рисунок 5)	5000	80	5,9
2108014	Econex Road 80 W3 5000K	70	0,4	0,8	9600	Широкая осевая (Рисунок 6)	5000	80	5,1
2106014	Econex Road 60 W3 5000K	54	0,3	0,7	7400	Широкая осевая (Рисунок 6)	5000	80	3,25
2104014	Econex Road 40 W3 5000K	36	0,22	0,4	4900	Широкая осевая (Рисунок 6)	5000	80	3,25
2102014	Econex Road 20 W3 5000K	28	0,22	0,4	3800	Широкая осевая (Рисунок 6)	5000	80	3,25


Рисунок 1. Econex Road 160

Рисунок 2. Econex Road 120

Рисунок 3. Econex Road 80

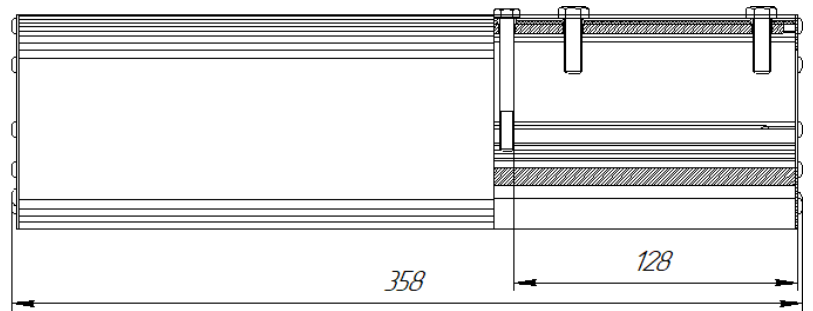
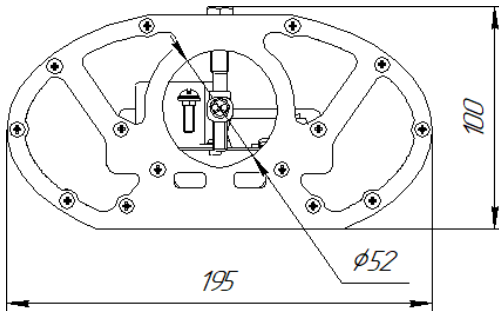


Рисунок 4. Econex Road 20/40/60

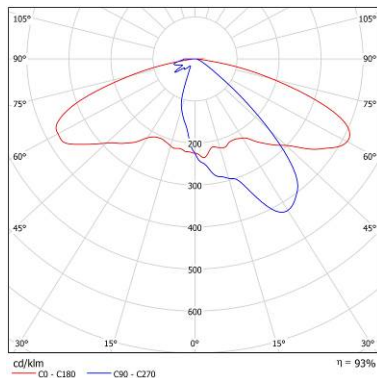


Рисунок 5. КСС типа Ш2 (Широкая боковая)

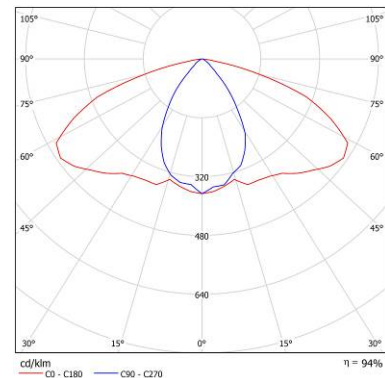
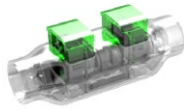
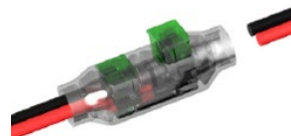


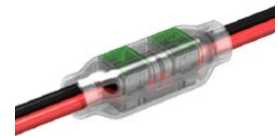
Рисунок 6. КСС типа Ш3 (Широкая осевая)



Исходное состояние коннектора
(кнопки подняты вверх)



Вставьте незачищенные провода и
нажмите кнопки до упора



Вставьте незачищенные провода и
нажмите кнопки до упора

Рисунок 7. Подключение специального герметичного коннектора

3. РЕСУРСЫ, СРОКИ СЛУЖБЫ И ХРАНЕНИЯ, ГАРАНТИИ ИЗГОТОВИТЕЛЯ

Указанный ресурс, сроки службы и хранения действительны при соблюдении требований действующей эксплуатационной документации.

3.1. Срок службы светильника составляет не менее 10 лет.

3.2. Гарантии изготовителя

3.2.1. Изготовитель гарантирует соответствие светильников требованиям технических условий при соблюдении условий эксплуатации, транспортирования, хранения и монтажа.

3.2.2. Гарантийный срок эксплуатации светильников составляет 60 месяцев со дня продажи покупателю, но не более 66 месяцев со дня выпуска предприятием-изготовителем.

3.2.3. При отсутствии штампа магазина или торгующей организации срок гарантии исчисляется со дня выпуска изделия предприятием-изготовителем, который указывается в настоящем паспорте.

3.2.4. При несоблюдении правил хранения и транспортировки организацией-перевозчиком или продавцом (представителем или дилером) предприятие-изготовитель не несет ответственности перед конечным покупателем за сохранность и качество продукции.

3.2.5. При обнаружении в течение гарантийного срока неисправности светильника, возникшей не по вине покупателя, предприятие-изготовитель обязуется осуществить ремонт или замену изделий бесплатно. Для этого необходимо предоставить светильник с паспортом предприятию-изготовителю, а также представить рекламацию (в т.ч. фотографии места установки светильника) с указанием контактного лица владельца и условий, при которых была выявлена неисправность.

3.2.6. Ответственность за соблюдение правил установки и подключения лежит на покупателе (в случае самостоятельного подключения) или на монтажной организации, осуществившей подключение.

3.2.7. Изготовитель не несет ответственность за технические неисправности (повреждения), возникшие вследствие нарушения потребителем правил установки и эксплуатации, изложенных в настоящем руководстве, в т.ч. в случаях несоответствия показателей качества электрической энергии нормативным показателям и вследствие вмешательства третьих лиц.

3.2.8. К гарантийному ремонту принимаются изделия, не подвергавшиеся разборке и конструктивным изменениям с сохраненными защитными наклейками, пломбами и настоящим паспортом.

ВНИМАНИЕ:

1. Не пытайтесь самостоятельно отремонтировать светильник – это лишит Вас гарантии.

2. Нарушение пломбы приведет к снятию с изделия гарантии.

По вопросам рекламации, гарантийного или сервисного обслуживания следует обращаться в сервисную службу компании «Эконекс» или к компании-продавцу.

4. ПРАВИЛА ХРАНЕНИЯ, ТРАНСПОРТИРОВКИ И УТИЛИЗАЦИИ

4.1. Изделие транспортируется в упаковке производителя любым закрытым видом транспорта при условии защиты от механических повреждений и атмосферных осадков при температуре окружающей среды, указанной в Таблице 1.

4.2. Изделия в упаковке и без нее допускают хранение на стеллажах в сухих помещениях при температуре окружающей среды, указанной в Таблице 1, в условиях, исключая воздействие на них веществ, способствующих разрушению упаковки или светильников, а также на расстоянии не менее 1 м от отопительных и нагревательных приборов.

4.3. По истечении срока службы светильники необходимо разобрать на детали, рассортировать по видам материалов и утилизировать как бытовые отходы.

5. ТРЕБОВАНИЯ ПО ТЕХНИКЕ БЕЗОПАСНОСТИ

5.1. Эксплуатация светильника производится в соответствии с «Правилами технической эксплуатации электроустановок потребителей».

5.2. Запрещается устанавливать, демонтировать и обслуживать светильник при подключенном напряжении.

5.3. Запрещается эксплуатация светильника без защитного заземления

5.4. Запрещается эксплуатация светильника без применения дополнительного страховочного крепления.

5.5. Регулярно проверяйте электрические соединения и целостность питающей электрической сети. Запрещено присоединять светильник к поврежденной электропроводке.

5.6. При установке и подключении светильника убедиться в соответствии напряжения питающей сети, указанному в таблице 1.

5.7. Все электромонтажные работы должны проводиться только квалифицированным персоналом с обязательной записью в разделе «Отметка о подключении».

6. ПОДГОТОВКА ПРИБОРА К РАБОТЕ И ПОДКЛЮЧЕНИЕ

ВНИМАНИЕ: Все электромонтажные работы должны проводиться квалифицированным персоналом с обязательной записью в разделе "Отметка о подключении"

6.1. Извлеките из упаковочной коробки прибор и настоящий паспорт, совмещенный с руководством по эксплуатации. Убедитесь в отсутствии механических повреждений светильников и соответствии серийного номера, указанного в настоящем паспорте и на корпусе светильника.

6.2. Подключите светильник к осветительной электрической сети.

Подключение защитного заземления (РЕ - желто-зеленый провод) осуществляется при помощи винтового зажима, а подключение питающих проводников - фазного (L – коричневый провод) и нулевого (N – синий провод) осуществляется при помощи специального герметичного коннектора, как показано на рисунке 7.

Для обеспечения надежного электрического контакта фазный (L) и нулевой (N) проводники должны быть незащищенными.

6.3. После подключения светильник необходимо установить на оголовок кронштейна до упора в болт 1. Затем необходимо отрегулировать положение светильника относительно продольной оси и затянуть болты 2 и 3.

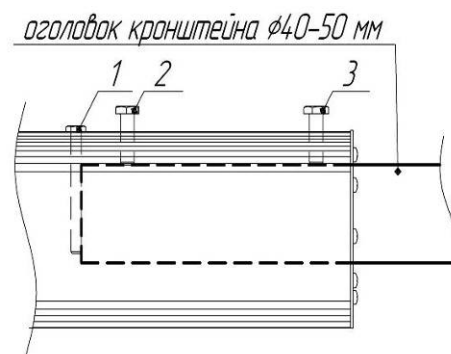


Рисунок 8. Установка светильника Econex Road

7. ОБСЛУЖИВАНИЕ СВЕТИЛЬНИКА

7.1. При возникновении загрязнений необходимо удалить пыль с поверхности светильника, а также очистить линзы. Загрязнение линз может привести к безвозвратному снижению их светопропускаемости.

СВИДЕТЕЛЬСТВО О ПРИЕМКЕ

Светильник светодиодный серии Econex Road:

<input type="checkbox"/>	Econex Road 160 W3 5000K	2116014	<input type="checkbox"/>	Econex Road 80 W3 5000K	2108014
<input type="checkbox"/>	Econex Road 160 W2 5000K	2116024	<input type="checkbox"/>	Econex Road 60 W3 5000K	2106014
<input type="checkbox"/>	Econex Road 120 W3 5000K	2112014	<input type="checkbox"/>	Econex Road 40 W3 5000K	2104014
<input type="checkbox"/>	Econex Road 120 W2 5000K	2112024	<input type="checkbox"/>	Econex Road 20 W3 5000K	2102014

Серийный номер

изготовлен и принят в соответствии с техническими условиями ТУ 3461-001-22434905-2017 и признан годным к эксплуатации.

МП _____

личная подпись

Начальник ОТК _____

расшифровка подписи

_____ 201__ г.

Изготовитель: ООО "ТД "Эконекс", 400005, РФ, г. Волгоград, пр-кт им. В.И. Ленина д.92.
Тел/факс (8442) 72-77-72 (многоканальный), 8-800-500-34-97
E-mail: info@econex.ru

СВИДЕТЕЛЬСТВО ОБ УПАКОВЫВАНИИ

Светильник упакован согласно требованиям, предусмотренным в технических условиях ТУ 3461-001-22434905-2017.

_____ 201__ г.
личная подпись_____ 201__ г.
расшифровка подписи**ОТМЕТКА О ПРОДАЖЕ**

Дата продажи « _____ » _____ 201__ г.

Торговая организация _____

Подпись продавца _____ Штамп компании-продавца _____

ОТМЕТКА О ПОДКЛЮЧЕНИИ

Наименование монтажной организации _____

Дата установки _____

Гарантия на установку _____

Мастер _____

Подпись _____

Расшифровка подписи _____

ОТМЕТКА О ГАРАНТИЙНОМ И СЕРВИСНОМ ОБСЛУЖИВАНИИ

Характер неисправности _____

Выполненный ремонт _____

Мастер гарантийного обслуживания _____

Ф.И.О. _____

Подпись _____

Дата _____

Штамп _____

Характер неисправности _____

Выполненный ремонт _____

Мастер гарантийного обслуживания _____

Ф.И.О. _____

Подпись _____

Дата _____

Штамп _____

Характер неисправности _____

Выполненный ремонт _____

Мастер гарантийного обслуживания _____

Ф.И.О. _____

Подпись _____

Дата _____

Штамп _____