



Светильники светодиодные  
серии Econex Basic Starline

**ПАСПОРТ  
РУКОВОДСТВО ПО ЭКСПЛУАТАЦИИ И  
УСТАНОВКЕ**

Версия паспорта UM36V1

**Для правильной эксплуатации изделия необходимо  
ознакомиться с данным руководством!**

**Благодарим Вас за приобретение осветительного прибора торговой марки Econex®.**

Настоящий паспорт совмещен с руководством по эксплуатации и установке. В паспорте приведена вся необходимая информация для ознакомления и правильной эксплуатации светодиодных светильников серии Econex Basic Starline.

Светильники соответствуют ТУ 3461-002-22434905-2018, ТР ТС 004/2011 и ТР ТС 020/2011.

## **1. ОСНОВНЫЕ СВЕДЕНИЯ ОБ ИЗДЕЛИИ И ТЕХНИЧЕСКИЕ ДАННЫЕ**

Светодиодные светильники Econex Basic Starline предназначены для освещения различных производственных, складских, выставочных и др. помещений.

Светильник устанавливается на тросовых, цепных или других видах подвеса, не входящих в комплект. Осветительные приборы могут устанавливаться на различные ровные поверхности и металлические конструкции.

Основные технические характеристики светодиодных светильников Econex Basic Starline приведены в таблице 1, исполнения светодиодных светильников Econex Basic Starline приведены в таблице 2, габаритный чертеж приведен на рисунке 1, КСС светильника представлена на рисунках 2, 3 и 4.

**Таблица 1. Основные технические характеристики светодиодных светильников серии Econex Basic Starline**

| <b>Параметр</b>  | <b>Econex Basic Starline</b> |
|--|------------------------------|
| 1. Номинальное напряжение питающей сети                          | 220 В                        |
| 2. Допустимое напряжение питающей сети                           | 220 – 240 В                  |
| 3. Частота питающей сети, Гц                                     | 50                           |
| 4. Коэффициент мощности, не менее                                | 0,9                          |
| 5. Класс защиты от поражения электрическим током                 | II                           |
| 6. Тип источника света   | СД                           |
| 7. Коэффициент пульсации светового потока, %                     | менее 1 %                    |
| 8. Угол половинной яркости, град                                 | 120                          |
| 9. Температура окружающей среды при эксплуатации светильника, °С | от минус 20 до плюс 40       |
| 10. Температура окружающей среды при хранении светильника, °С    | от минус 40 до плюс 60       |
| 11. Степень защиты светильника                                   | IP65                         |
| 12. Климатическое исполнение светильника                         | УХЛ2                         |

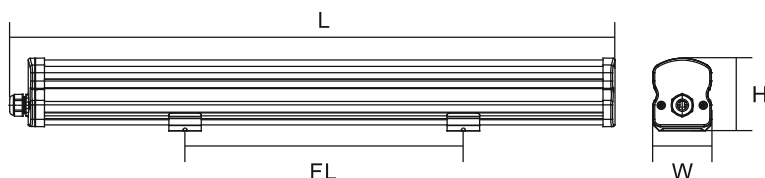
## **2. КОМПЛЕКТ ПОСТАВКИ**

2.1. В комплект поставки входят:

- светильник – 1 шт.;
- паспорт – 1 экз.;
- упаковка – 1 шт.

Таблица 2. Основные исполнения светодиодных светильников серии Econex Basic Starline

| Артикул | Наименование                        | Потребляемая активная мощность, Вт | Максимальный потребляемый ток А | Пусковой ток, не более, А | Световой поток светильника, не менее, лм | Тип КСС светильника    | Коррелированная цветовая температура, К | Индекс цветопередачи, Ra, не менее | Масса светильника, не более, кг |
|---------|-------------------------------------|------------------------------------|---------------------------------|---------------------------|--|------------------------|---|------------------------------------|---------------------------------|
| 3606001 | Econex Basic Starline 60 D120 5000K | 50                                 | 0,28                            | 0,6                       | 5000                                     | Косинусная (Рисунок 2) | 5000                                    | 80                                 | 2,0                             |
| 3603001 | Econex Basic Starline 30 D120 5000K | 38                                 | 0,18                            | 0,3                       | 3600                                     | Косинусная (Рисунок 3) | 5000                                    | 80                                 | 1,5                             |
| 3602001 | Econex Basic Starline 20 D120 5000K | 19                                 | 0,18                            | 0,3                       | 1800                                     | Косинусная (Рисунок 4) | 5000                                    | 80                                 | 1,0                             |



| Модель                              | L    | H  | W  | FL  |
|-------------------------------------|------|----|----|-----|
| Econex Basic Starline 60 D120 5000K | 1552 | 75 | 63 | 700 |
| Econex Basic Starline 30 D120 5000K | 1252 | 75 | 63 | 600 |
| Econex Basic Starline 20 D120 5000K | 652  | 75 | 63 | 300 |

Рисунок 1. Econex Basic Starline

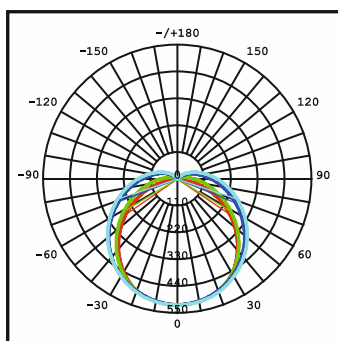


Рисунок 2. КСС типа D120 (косинусная)

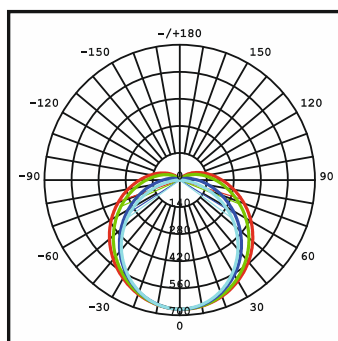


Рисунок 3. КСС типа D120 (косинусная)

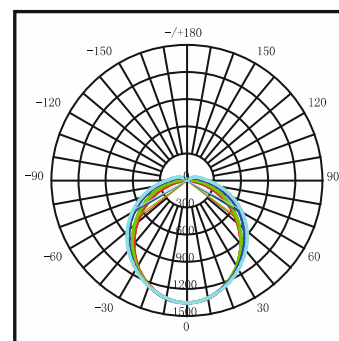


Рисунок 4. КСС типа D120 (косинусная)

### 3. РЕСУРСЫ, СРОКИ СЛУЖБЫ И ХРАНЕНИЯ, ГАРАНТИИ ИЗГОТОВИТЕЛЯ

Указанный ресурс, сроки службы и хранения действительны при соблюдении требований действующей эксплуатационной документации.

3.1. Срок службы светильника составляет не менее 10 лет.

3.2. Гарантии изготовителя

3.2.1. Изготовитель гарантирует соответствие светильников требованиям технических условий при соблюдении условий эксплуатации, транспортирования, хранения и монтажа.

3.2.2. Гарантийный срок эксплуатации светильников составляет 36 месяцев со дня продажи покупателю, но не более 42 месяца со дня выпуска предприятием-изготовителем.

3.2.3. При отсутствии штампа магазина или торгующей организации срок гарантии исчисляется со дня выпуска изделия предприятием-изготовителем, который указывается в настоящем паспорте.

3.2.4. При несоблюдении правил хранения и транспортировки организацией-перевозчиком или продавцом (представителем или дилером) предприятие-изготовитель не несет ответственности перед конечным покупателем за сохранность и качество продукции.

3.2.5. При обнаружении в течение гарантийного срока неисправности светильника, возникшей не по вине покупателя, предприятие-изготовитель обязуется осуществить ремонт или замену изделий бесплатно. Для этого необходимо предоставить светильник с паспортом предприятию-изготовителю, а также представить рекламацию (в т.ч. фотографии места установки светильника) с указанием контактного лица владельца и условий, при которых была выявлена неисправность.

3.2.6. Ответственность за соблюдение правил установки и подключения лежит на покупателе (в случае самостоятельного подключения) или на монтажной организации, осуществившей подключение.

3.2.7. Изготовитель не несет ответственность за технические неисправности (повреждения), возникшие вследствие нарушения потребителем правил установки и эксплуатации, изложенных в настоящем руководстве, в т.ч. в случаях несоответствия показателей качества электрической энергии нормативным показателям и вследствие вмешательства третьих лиц.

3.2.8. К гарантийному ремонту принимаются изделия, не подвергавшиеся разборке и конструктивным изменениям с сохраненными защитными наклейками, пломбами и настоящим паспортом.

#### **ВНИМАНИЕ:**

**1. Не пытайтесь самостоятельно отремонтировать светильник – это лишит Вас гарантии.**

**2. Нарушение пломбы приведет к снятию с изделия гарантии.**

По вопросам рекламации, гарантийного или сервисного обслуживания следует обращаться в сервисную службу компании «Эконекс» или к компании-продавцу.

## **4. ПРАВИЛА ХРАНЕНИЯ, ТРАНСПОРТИРОВКИ И УТИЛИЗАЦИИ**

4.1. Изделие транспортируется в упаковке производителя любым закрытым видом транспорта при условии защиты от механических повреждений и атмосферных осадков при температуре окружающей среды, указанной в Таблице 1.

4.2. Изделия в упаковке и без нее допускают хранение на стеллажах в сухих помещениях при температуре окружающей среды, указанной в Таблице 1, в условиях, исключая воздействие на них веществ, способствующих разрушению упаковки или светильников, а также на расстоянии не менее 1 м от отопительных и нагревательных приборов.

4.3. По истечении срока службы светильники необходимо разобрать на детали, рассортировать по видам материалов и утилизировать как бытовые отходы.

## 5. ТРЕБОВАНИЯ ПО ТЕХНИКЕ БЕЗОПАСНОСТИ

5.1. Эксплуатация светильника производится в соответствии с «Правилами технической эксплуатации электроустановок потребителей».

5.2. Запрещается устанавливать, демонтировать и обслуживать светильник при подключенном напряжении.

5.3. Запрещается эксплуатация светильника без применения дополнительного страховочного крепления.

5.4. Регулярно проверяйте электрические соединения и целостность питающей электрической сети. Запрещено присоединять светильник к поврежденной электропроводке.

5.5. При установке и подключении светильника убедиться в соответствии напряжения питающей сети, указанному в таблице 1.

5.6. Все электромонтажные работы должны проводиться только квалифицированным персоналом с обязательной записью в разделе «Отметка о подключении».

## 6. ПОДГОТОВКА ПРИБОРА К РАБОТЕ И ПОДКЛЮЧЕНИЕ

**ВНИМАНИЕ:** Все электромонтажные работы должны проводиться квалифицированным персоналом с обязательной записью в разделе "Отметка о подключении"

6.1. Извлеките из упаковочной коробки прибор и настоящий паспорт, совмещенный с руководством по эксплуатации. Убедитесь в отсутствии механических повреждений светильников и соответствии серийного номера, указанного в настоящем паспорте и на корпусе светильника.

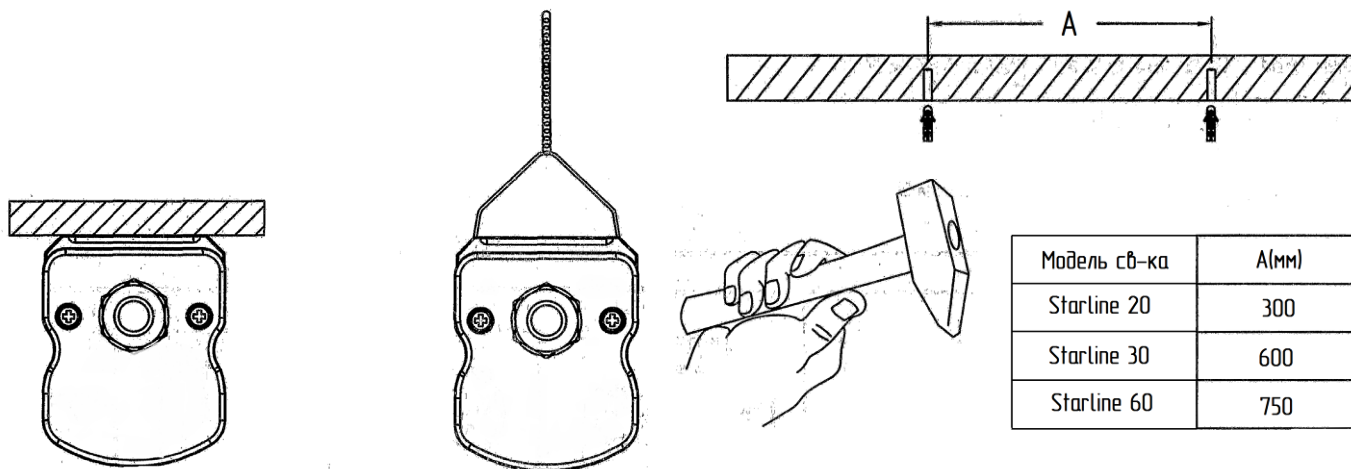
6.2. Установите светильник в рабочее положение.

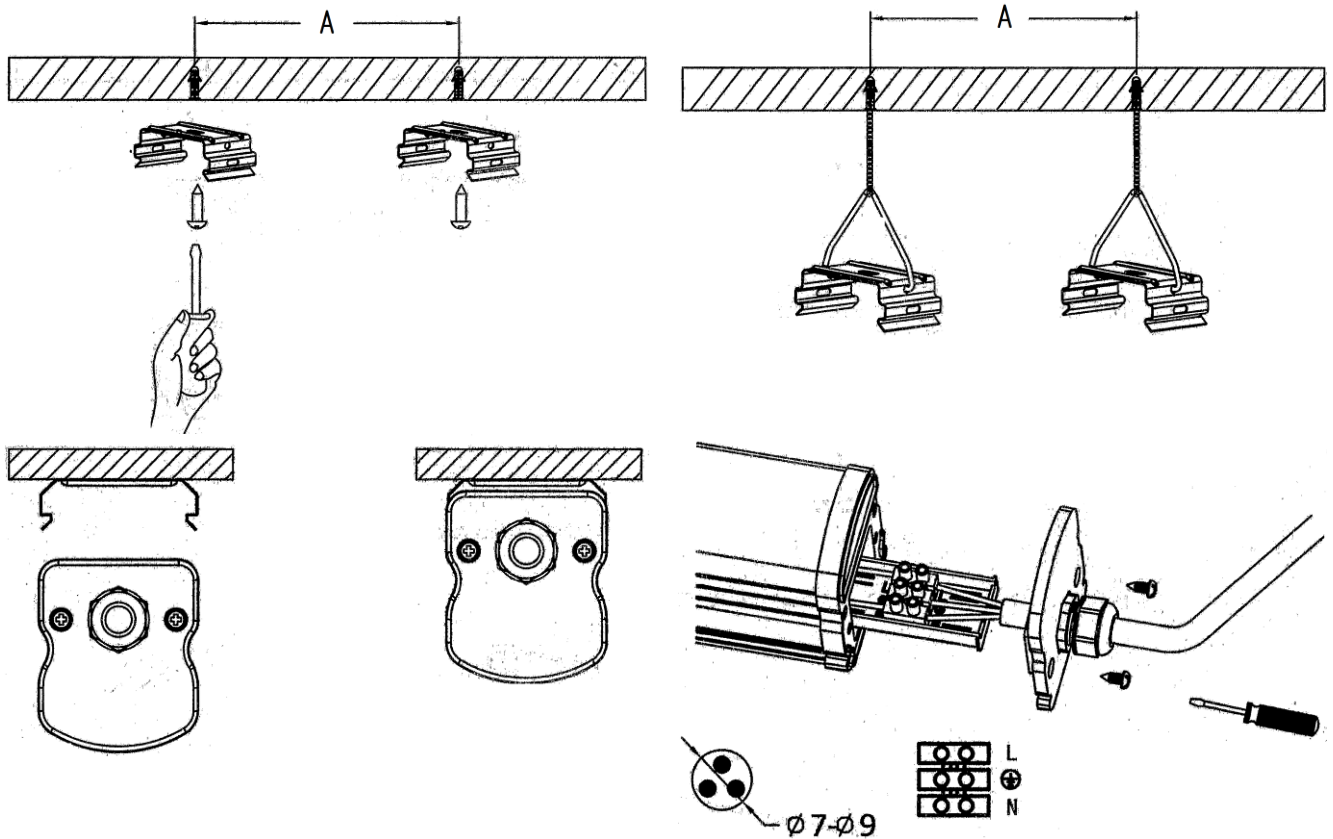
6.3. Подключите светильник к осветительной электрической сети.

Для подключения необходимо использовать кабель круглого сечения  $\varnothing 7 - 12$  мм с одно- или многожильными проводами сечением  $0,75-1,5$  мм<sup>2</sup>. Для подключения необходимо снять торцевую крышку с кабельным вводом, открутив 2 винта (см. рисунки ниже).

Подключение питающего кабеля к светильнику осуществляется при помощи клеммной колодки.

После подключения необходимо затянуть кабельный ввод и установить крышку на свое место.





## 7. ОБСЛУЖИВАНИЕ СВЕТИЛЬНИКА

7.1. При возникновении загрязнений необходимо удалить пыль с поверхности светильника, а также очистить поверхность рассеивателя. Загрязнение рассеивателя может привести к безвозвратному снижению их светопропускаемости.

**ОТМЕТКА О ГАРАНТИЙНОМ И СЕРВИСНОМ ОБСЛУЖИВАНИИ**

|  |
|--|
| Характер неисправности _____<br>_____  |
| Выполненный ремонт _____<br>_____  |
| Мастер гарантийного обслуживания<br>Ф.И.О. _____ Подпись _____<br>Дата _____ Штамп _____ |
| Характер неисправности _____<br>_____  |
| Выполненный ремонт _____<br>_____  |
| Мастер гарантийного обслуживания<br>Ф.И.О. _____ Подпись _____<br>Дата _____ Штамп _____ |
| Характер неисправности _____<br>_____  |
| Выполненный ремонт _____<br>_____  |
| Мастер гарантийного обслуживания<br>Ф.И.О. _____ Подпись _____<br>Дата _____ Штамп _____ |
| Характер неисправности _____<br>_____  |
| Выполненный ремонт _____<br>_____  |
| Мастер гарантийного обслуживания<br>Ф.И.О. _____ Подпись _____<br>Дата _____ Штамп _____ |

## СВИДЕТЕЛЬСТВО О ПРИЕМКЕ

Светильник светодиодный серии Econex Basic Starline:

- Econex Basic Starline 60 D120 5000K 3606001  
 Econex Basic Starline 30 D120 5000K 3603001

- Econex Basic Starline 20 D120 5000K 3602001

Серийный номер

изготовлен и принят в соответствии с техническими условиями ТУ 3461-002-22434905-2018 и признан годным к эксплуатации.

МП \_\_\_\_\_

личная подпись

Начальник ОТК \_\_\_\_\_

расшифровка подписи

\_\_\_\_\_ 201\_\_ г.

Изготовитель: ООО "ТД "Эконекс", 400005, РФ, г. Волгоград, пр-кт им. В.И. Ленина д.92.  
Тел/факс (8442) 72-77-72 (многоканальный), 8-800-500-34-97  
E-mail: [info@econex.ru](mailto:info@econex.ru)

## СВИДЕТЕЛЬСТВО ОБ УПАКОВЫВАНИИ

Светильник упакован согласно требованиям, предусмотренным в технических условиях ТУ 3461-002-22434905-2018.

\_\_\_\_\_

личная подпись

\_\_\_\_\_

расшифровка подписи

\_\_\_\_\_ 201\_\_ г.

## ОТМЕТКА О ПРОДАЖЕ

Дата продажи «\_\_\_\_\_» \_\_\_\_\_ 201\_\_ г.

Торговая организация \_\_\_\_\_

Подпись продавца \_\_\_\_\_

Штамп компании-продавца \_\_\_\_\_

## ОТМЕТКА О ПОДКЛЮЧЕНИИ

Наименование монтажной организации \_\_\_\_\_

Дата установки \_\_\_\_\_

Мастер \_\_\_\_\_

Подпись

Гарантия на установку \_\_\_\_\_

Расшифровка подписи