



Светильники светодиодные
серии Econex Universal

**ПАСПОРТ
РУКОВОДСТВО ПО ЭКСПЛУАТАЦИИ И
УСТАНОВКЕ**

Версия паспорта UM31V2

**Для правильной эксплуатации изделия необходимо
ознакомиться с данным руководством!**

Благодарим Вас за приобретение осветительного прибора торговой марки Econex®.

Настоящий паспорт совмещен с руководством по эксплуатации и установке. В паспорте приведена вся необходимая информация для ознакомления и правильной эксплуатации светодиодных светильников серии Econex Universal.

Светильники соответствуют ТУ 3461-001-22434905-2017, ТР ТС 004/2011 и ТР ТС 020/2011.

1. ОСНОВНЫЕ СВЕДЕНИЯ ОБ ИЗДЕЛИИ И ТЕХНИЧЕСКИЕ ДАННЫЕ

Светодиодные светильники серии Econex Universal. предназначены для освещения производственных, складских, торговых и других объектов.

Светильники серии Econex Universal устанавливаются на ровную поверхность или подвешиваются на тросовых, цепных или других видах подвеса, не входящих в комплект.

Основные технические характеристики светодиодных светильников Econex Universal приведены в таблице 1, исполнения светодиодных светильников Econex Universal приведены в таблице 2, габаритный чертеж приведен на рисунке 1, КСС светильников представлены на рисунках 2 и 3.

Таблица 1. Основные технические характеристики светодиодных светильников серии Econex Universal

Параметр	Econex Universal IP20	Econex Universal IP65
1. Номинальное напряжение питающей сети	176В - 264В AC 250В - 370В DC	
2. Частота питающей сети, Гц	45 - 65	
3. Коэффициент мощности, не менее	0,95	
4. Класс защиты от поражения электрическим током	I	
5. Тип источника света	СД	
6. Коэффициент пульсации светового потока, %	менее 1 %	
7. Температура окружающей среды при эксплуатации светильника, °С	от плюс 5 до плюс 40	от минус 40 до плюс 40
8. Температура окружающей среды при хранении светильника, °С	от минус 60 до плюс 60	
9. Степень защиты светильника	IP20	IP65
10. Климатическое исполнение светильника	УХЛ4	УХЛ2

2. КОМПЛЕКТ ПОСТАВКИ

- светильник – 1 шт.;
- паспорт – 1 экз.;
- упаковка – 1 шт.

3. РЕСУРСЫ, СРОКИ СЛУЖБЫ И ХРАНЕНИЯ, ГАРАНТИИ ИЗГОТОВИТЕЛЯ

Указанный ресурс, сроки службы и хранения действительны при соблюдении требований действующей эксплуатационной документации.

3.1. Срок службы светильника составляет не менее 10 лет.

Таблица 2. Основные исполнения светодиодных светильников серии Econex Universal

Артикул	Наименование	Потребляемая активная мощность, Вт	Максимальный потребляемый ток	Пусковой ток, не более, А	Световой поток светильника, не менее, лм	Тип КСС светильника	Коррелированная цветовая температура, К	Индекс цветопередачи, Ra не ниже	Масса светильника, не более, кг
3115001	Econex Universal 150 D120 IP20 5000K	125	0,8	2,0	16800	Д 120 Рисунок 2	5000	75	7,4
3115005	Econex Universal 150 D120 IP20 4000K	125	0,8	2,0	16800	Д 120 Рисунок 2	4000	75	7,4
3115009	Econex Universal 150 D120 IP65 5000K	125	0,8	2,0	16800	Д 120 Рисунок 2	5000	75	7,4
3115013	Econex Universal 150 D120 IP65 4000K	125	0,8	2,0	16800	Д 120 Рисунок 2	4000	75	7,4
3115017	Econex Universal 150 D60 IP20 5000K	125	0,8	2,0	16800	Г 60 Рисунок 3	5000	75	7,4
3115021	Econex Universal 150 D60 IP20 4000K	125	0,8	2,0	16800	Г 60 Рисунок 3	4000	75	7,4
3115025	Econex Universal 150 D60 IP65 5000K	125	0,8	2,0	16800	Г 60 Рисунок 3	5000	75	7,4
3115029	Econex Universal 150 D60 IP65 4000K	125	0,8	2,0	16800	Г 60 Рисунок 3	4000	75	7,4
3107501	Econex Universal 75 D120 IP20 5000K	63	0,4	1,2	8400	Д 120 Рисунок 2	5000	75	3,5
3107505	Econex Universal 75 D120 IP20 4000K	63	0,4	1,2	8400	Д 120 Рисунок 2	4000	75	3,5
3107509	Econex Universal 75 D120 IP65 5000K	63	0,4	1,2	8400	Д 120 Рисунок 2	5000	75	3,5
3107513	Econex Universal 75 D120 IP65 4000K	63	0,4	1,2	8400	Д 120 Рисунок 2	4000	75	3,5
3107517	Econex Universal 75 D60 IP20 5000K	63	0,4	1,2	8400	Г 60 Рисунок 3	5000	75	3,5
3107521	Econex Universal 75 D60 IP20 4000K	63	0,4	1,2	8400	Г 60 Рисунок 3	4000	75	3,5
3107525	Econex Universal 75 D60 IP65 5000K	63	0,4	1,2	8400	Г 60 Рисунок 3	5000	75	3,5
3107529	Econex Universal 75 D60 IP65 4000K	63	0,4	1,2	8400	Г 60 Рисунок 3	4000	75	3,5
3105001	Econex Universal 50 D120 IP20 5000K	42	0,3	0,8	5600	Д 120 Рисунок 2	5000	75	2,5
3105005	Econex Universal 50 D120 IP20 4000K	42	0,3	0,8	5600	Д 120 Рисунок 2	4000	75	2,5
3105009	Econex Universal 50 D120 IP65 5000K	42	0,3	0,8	5600	Д 120 Рисунок 2	5000	75	2,5
3105013	Econex Universal 50 D120 IP65 4000K	42	0,3	0,8	5600	Д 120 Рисунок 2	4000	75	2,5
3105017	Econex Universal 50 D60 IP20 5000K	42	0,3	0,8	5600	Г 60 Рисунок 3	5000	75	2,5
3105021	Econex Universal 50 D60 IP20 4000K	42	0,3	0,8	5600	Г 60 Рисунок 3	4000	75	2,5
3105025	Econex Universal 50 D60 IP65 5000K	42	0,3	0,8	5600	Г 60 Рисунок 3	5000	75	2,5
3105029	Econex Universal 50 D60 IP65 4000K	42	0,3	0,8	5600	Г 60 Рисунок 3	4000	75	2,5
3102501	Econex Universal 25 D120 IP20 5000K	21	0,2	0,4	2800	Д 120 Рисунок 2	5000	75	1,35
3102505	Econex Universal 25 D120 IP20 4000K	21	0,2	0,4	2800	Д 120 Рисунок 2	4000	75	1,35

3102509	Econex Universal 25 D120 IP65 5000K	21	0,2	0,4	2800	Д 120 Рисунок 2	5000	75	1,35
3102513	Econex Universal 25 D120 IP65 4000K	21	0,2	0,4	2800	Д 120 Рисунок 2	4000	75	1,35
3102517	Econex Universal 25 D60 IP20 5000K	21	0,2	0,4	2800	Г 60 Рисунок 3	5000	75	1,35
3102521	Econex Universal 25 D60 IP20 4000K	21	0,2	0,4	2800	Г 60 Рисунок 3	4000	75	1,35
3102525	Econex Universal 25 D60 IP65 5000K	21	0,2	0,4	2800	Г 60 Рисунок 3	5000	75	1,35
3102529	Econex Universal 25 D60 IP65 4000K	21	0,2	0,4	2800	Г 60 Рисунок 3	4000	75	1,35

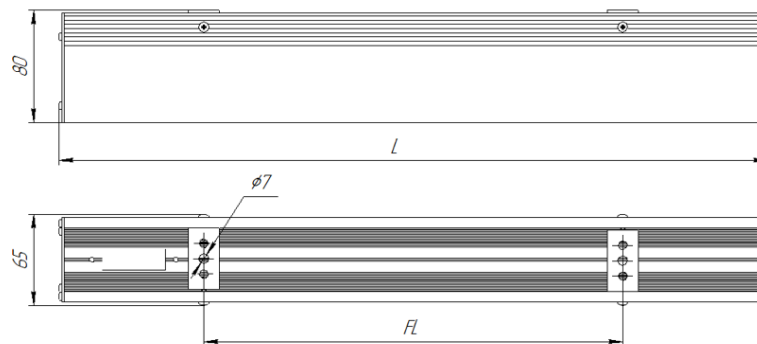
3.2. Гарантии изготовителя

3.2.1. Изготовитель гарантирует соответствие светильников требованиям технических условий при соблюдении условий эксплуатации, транспортирования, хранения и монтажа.

3.2.2. Гарантийный срок эксплуатации светильников составляет 60 месяцев со дня продажи покупателю, но не более 66 месяцев со дня выпуска предприятием-изготовителем.

3.2.3. При отсутствии штампа магазина или торгующей организации срок гарантии исчисляется со дня выпуска изделия предприятием-изготовителем, который указывается в настоящем паспорте.

3.2.4. При несоблюдении правил хранения и транспортировки организацией-перевозчиком или продавцом (представителем или дилером) предприятие-изготовитель не несет ответственности перед конечным покупателем за сохранность и качество продукции.



Наименование	L (mm)	FL (mm)
Econex Universal 25	510	300
Econex Universal 50	1010	800
Econex Universal 75	1510	1300
Econex Universal 150	3010	1400x2

Рисунок 1. Габаритный чертеж светильника Econex Universal

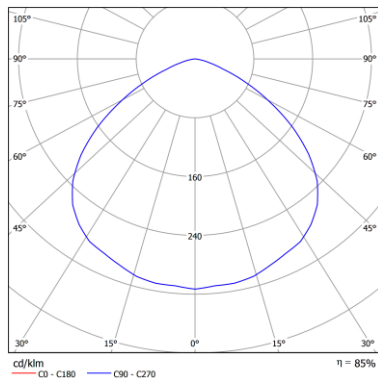


Рисунок 2
 КСС типа Д120
 (косинусная)

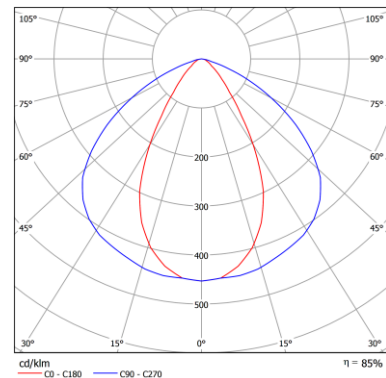


Рисунок 3
 КСС типа Г60
 (глубокая)

3.2.5. При обнаружении в течение гарантийного срока неисправности светильника, возникшей не по вине покупателя, предприятие-изготовитель обязуется осуществить ремонт или замену изделий бесплатно. Для этого необходимо предоставить светильник с паспортом предприятию-изготовителю, а также представить рекламацию (в т.ч. фотографии места установки светильника) с указанием контактного лица владельца и условий, при которых была выявлена неисправность.

3.2.6 Ответственность за соблюдение правил установки и подключения лежит на покупателе (в случае самостоятельного подключения) или на монтажной организации, осуществившей подключение.

3.2.7. Изготовитель не несет ответственность за технические неисправности (повреждения), возникшие вследствие нарушения потребителем правил установки и эксплуатации, изложенных в настоящем руководстве, в т.ч. в случаях несоответствия показателей качества электрической энергии нормативным показателям и вследствие вмешательства третьих лиц.

3.2.8. К гарантийному ремонту принимаются изделия, не подвергавшиеся разборке и конструктивным изменениям с сохраненными защитными наклейками, пломбами и настоящим паспортом.

ВНИМАНИЕ:

- 1. Не пытайтесь самостоятельно отремонтировать светильник – это лишит Вас гарантии.**
- 2. Нарушение пломбы приведет к снятию с изделия гарантии.**

По вопросам рекламации, гарантийного или сервисного обслуживания следует обращаться в сервисную службу компании «Эконекс» или к компании-продавцу.

4. ПРАВИЛА ХРАНЕНИЯ, ТРАНСПОРТИРОВКИ И УТИЛИЗАЦИИ

4.1. Изделие транспортируется в упаковке производителя любым закрытым видом транспорта при условии защиты от механических повреждений и атмосферных осадков при температуре окружающей среды, указанной в Таблице 1.

4.2. Изделия в упаковке и без нее допускают хранение на стеллажах в сухих помещениях при температуре окружающей среды, указанной в Таблице 1, в условиях, исключая воздействие на них веществ, способствующих разрушению упаковки или светильников, а также на расстоянии не менее 1 м от отопительных и нагревательных приборов.

4.3. По истечении срока службы светильники необходимо разобрать на детали, рассортировать по видам материалов и утилизировать как бытовые отходы.

5. ТРЕБОВАНИЯ ПО ТЕХНИКЕ БЕЗОПАСНОСТИ

5.1. Эксплуатация светильника производится в соответствии с «Правилами технической эксплуатации электроустановок потребителей».

5.2. Запрещается устанавливать, демонтировать и обслуживать светильник при подключенном напряжении.

5.3. Запрещается эксплуатация светильника без защитного заземления.

5.4. Регулярно проверяйте электрические соединения и целостность питающей электрической сети. Запрещено присоединять светильник к поврежденной электропроводке.

5.5. При установке и подключении светильника убедиться в соответствии напряжения питающей сети, указанному в таблице 1.

5.6. Все электромонтажные работы должны проводиться только квалифицированным персоналом с обязательной записью в разделе «Отметка о подключении».

6. ПОДГОТОВКА ПРИБОРА К РАБОТЕ И ПОДКЛЮЧЕНИЕ

ВНИМАНИЕ: Все электромонтажные работы должны проводиться квалифицированным персоналом с обязательной записью в разделе "Отметка о подключении"

6.1. Извлеките из упаковочной коробки прибор и настоящий паспорт, совмещенный с руководством по эксплуатации. Убедитесь в отсутствии механических повреждений светильников и соответствии серийного номера, указанного в настоящем паспорте и на корпусе светильника.

6.2. Светильники серии Econex Universal устанавливаются на ровную поверхность или подвешиваются на тросовых, цепных или других видах подвеса, не входящих в комплект. Схема крепления указана на Рисунке 1.

6.3. Для подключения светильников серии Econex Universal IP65 необходимо использовать кабель круглого сечения $\varnothing 7 - 12$ мм с одно- или многожильными проводами сечением $0,75-2,5$ мм².

Подключение защитного заземления (РЕ - желто-зеленый провод) и питающих проводников, фазного (L – коричневый провод) и нулевого провода (N – синий провод) осуществляется при помощи коннектора, как показано на рисунке 4.

6.4. Для подключения светильников серии Econex Universal IP20 необходимо использовать кабель с одно- или многожильными проводами сечением $0,75-2,5$ мм².

На монтажной панели в светильниках серии Econex Universal IP20 предусмотрена быстрозажимная трехполюсная клемма. Для подключения осветительного прибора к питающей сети необходимо снять изоляцию (8-9 мм) с токоведущего проводника и при нажатой клавиши клеммы вставить проводники в соответствующий полюс (N, L и РЕ), как показано на рисунке 5.

При соединении светильников в линию допускается использовать быстрозажимные клеммы в качестве проходных. При данном подсоединении светильников нагрузка на каждый полюс клеммы не должна превышать 16А.

6.5. Светильники серии Econex Universal IP20 могут быть соединены в «одну светящуюся линию». Для этого применяется специальный Комплект соединения (приобретается дополнительно).

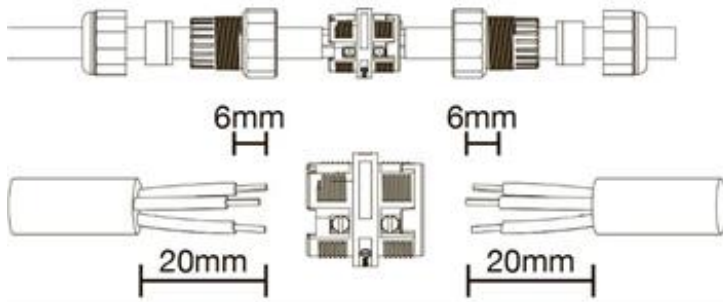


Рисунок 4. Подключение проводников с помощью пылевлагозащищенного коннектора

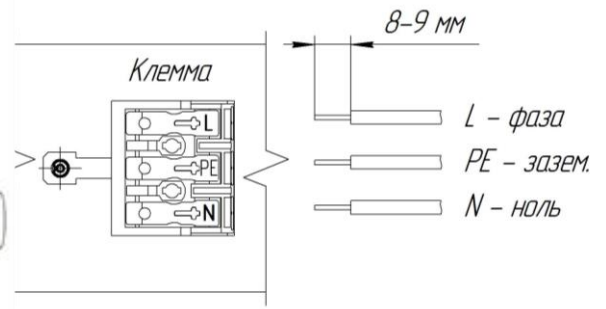


Рисунок 5. Подключение проводников с помощью быстрозажимной клеммы

7. ОБСЛУЖИВАНИЕ СВЕТИЛЬНИКА

7.1. При необходимости удалите пыль с поверхности светильника, а также очистите линзы-рассеиватель, не допуская их загрязнения. Загрязнение линзы-рассеивателя может привести к безвозвратному снижению их светопропускаемости.

ОТМЕТКА О ГАРАНТИЙНОМ И СЕРВИСНОМ ОБСЛУЖИВАНИИ

Характер неисправности _____

 Выполненный ремонт _____

 Мастер гарантийного обслуживания
 Ф.И.О. _____ Подпись _____
 Дата _____ Штамп _____

ОТМЕТКА О ПРОДАЖЕ

Дата продажи « ____ » _____ 201__ г.
 Торговая организация _____
 Подпись продавца _____ Штамп компании-продавца _____

ОТМЕТКА О ПОДКЛЮЧЕНИИ

Наименование монтажной организации _____
 Дата установки _____ Гарантия на установку _____
 Мастер _____
 _____ Подпись _____ Расшифровка подписи _____

СВИДЕТЕЛЬСТВО О ПРИЕМКЕ

Светильник светодиодный серии Econex Universal:

<input type="checkbox"/> Econex Universal 150 D120 IP20 5000K 3115001	<input type="checkbox"/> Econex Universal 50 D120 IP20 5000K 3105001
<input type="checkbox"/> Econex Universal 150 D120 IP20 4000K 3115005	<input type="checkbox"/> Econex Universal 50 D120 IP20 4000K 3105005
<input type="checkbox"/> Econex Universal 150 D120 IP65 5000K 3115009	<input type="checkbox"/> Econex Universal 50 D120 IP65 5000K 3105009
<input type="checkbox"/> Econex Universal 150 D120 IP65 4000K 3115013	<input type="checkbox"/> Econex Universal 50 D120 IP65 4000K 3105013
<input type="checkbox"/> Econex Universal 150 D60 IP20 5000K 3115017	<input type="checkbox"/> Econex Universal 50 D60 IP20 5000K 3105017
<input type="checkbox"/> Econex Universal 150 D60 IP20 4000K 3115021	<input type="checkbox"/> Econex Universal 50 D60 IP20 4000K 3105021
<input type="checkbox"/> Econex Universal 150 D60 IP65 5000K 3115025	<input type="checkbox"/> Econex Universal 50 D60 IP65 5000K 3105025
<input type="checkbox"/> Econex Universal 150 D60 IP65 4000K 3115029	<input type="checkbox"/> Econex Universal 50 D60 IP65 4000K 3105029
<input type="checkbox"/> Econex Universal 75 D120 IP20 5000K 3107501	<input type="checkbox"/> Econex Universal 25 D120 IP20 5000K 3102501
<input type="checkbox"/> Econex Universal 75 D120 IP20 4000K 3107505	<input type="checkbox"/> Econex Universal 25 D120 IP20 4000K 3102505
<input type="checkbox"/> Econex Universal 75 D120 IP65 5000K 3107509	<input type="checkbox"/> Econex Universal 25 D120 IP65 5000K 3102509
<input type="checkbox"/> Econex Universal 75 D120 IP65 4000K 3107513	<input type="checkbox"/> Econex Universal 25 D120 IP65 4000K 3102513
<input type="checkbox"/> Econex Universal 75 D60 IP20 5000K 3107517	<input type="checkbox"/> Econex Universal 25 D60 IP20 5000K 3102517
<input type="checkbox"/> Econex Universal 75 D60 IP20 4000K 3107521	<input type="checkbox"/> Econex Universal 25 D60 IP20 4000K 3102521
<input type="checkbox"/> Econex Universal 75 D60 IP65 5000K 3107525	<input type="checkbox"/> Econex Universal 25 D60 IP65 5000K 3102525
<input type="checkbox"/> Econex Universal 75 D60 IP65 4000K 3107529	<input type="checkbox"/> Econex Universal 25 D60 IP65 4000K 3102529

изготовлен и принят в соответствии с техническими условиями ТУ 3461-001-22434905-2017 и признан годным к эксплуатации.

Серийный номер

МП _____

личная подпись

Начальник ОТК _____

расшифровка подписи

_____ 201__ г.

Изготовитель: ООО "ТД "Эконекс", 400005, РФ, г. Волгоград, пр-кт им. В.И. Ленина д.92.
Тел/факс (8442) 72-77-72, 8-800-500- 34-97 (бесплатная горячая линия).
E-mail: info@econex.ru

СВИДЕТЕЛЬСТВО ОБ УПАКОВЫВАНИИ

Светильник упакован согласно требованиям, предусмотренным в технических условиях ТУ 3461-001-22434905-2017.

личная подпись

расшифровка подписи

_____ 201__ г.