



Светильники светодиодные
серии Econex Universal EM

**ПАСПОРТ
РУКОВОДСТВО ПО ЭКСПЛУАТАЦИИ И
УСТАНОВКЕ**

Версия паспорта UM31EMV2

**Для правильной эксплуатации изделия необходимо
ознакомиться с данным руководством!**

Благодарим Вас за приобретение осветительного прибора торговой марки Econex®.

Настоящий паспорт совмещен с руководством по эксплуатации и установке. В паспорте приведена вся необходимая информация для ознакомления и правильной эксплуатации светодиодных светильников серии Econex Universal EM.

Светильники соответствуют ТУ 3461-001-22434905-2017, ТР ТС 004/2011 и ТР ТС 020/2011.

1. ОСНОВНЫЕ СВЕДЕНИЯ ОБ ИЗДЕЛИИ И ТЕХНИЧЕСКИЕ ДАННЫЕ

Светильники серии Econex Universal EM оборудованы блоком аварийного питания, который обеспечивает работу светодиодного светильника в режиме аварийного освещения.

Светодиодные светильники серии Econex Universal EM предназначены для освещения производственных, складских, торговых и других объектов.

Светильники серии Econex Universal EM устанавливаются на ровную поверхность или подвешиваются на тросовых, цепных или других видах подвеса, не входящих в комплект.

Основные технические характеристики светодиодных светильников Econex Universal EM приведены в таблице 1, исполнения светодиодных светильников Econex Universal EM приведены в таблице 2, габаритный чертеж приведен на рисунке 1, КСС светильников представлены на рисунках 2 и 3.

Таблица 1. Основные технические характеристики светодиодных светильников серии Econex Universal EM

Параметр	Econex Universal IP20	Econex Universal IP65
1. Номинальное напряжение питающей сети	176В - 264В AC 250В - 370В DC	
2. Частота питающей сети, Гц	45 - 65	
3. Коэффициент мощности, не менее	0,95	
4. Класс защиты от поражения электрическим током	I	
5. Тип источника света	СД	
6. Коэффициент пульсации светового потока, %	менее 1 %	
7. Температура окружающей среды при эксплуатации светильника, °С	от плюс 5 до плюс 40	от минус 40 до плюс 40
8. Температура окружающей среды при хранении светильника, °С	от минус 60 до плюс 60	
9. Степень защиты светильника	IP20	IP65
10. Климатическое исполнение светильника	УХЛ4	УХЛ2
11. Минимальное время заряда АКБ в светильнике, ч	24	24
12. Минимальное время работы светильника в аварийном режиме, ч	1	1
13. Номинальный световой поток светильника в аварийном режиме, лм, не менее	630	630

Таблица 2. Основные исполнения светодиодных светильников серии Econex Universal EM

Артикул	Наименование	Потребляемая активная мощность, Вт	Максимальный потребляемый токА	Пусковой ток, не более, А	Световой поток светильника, не менее, лм	Тип КСС светильника	Коррелированная цветовая температура, К	Индекс цветопередачи, Ra не ниже	Масса светильника, не более, кг
3115003	Econex Universal 150 D120 IP20 5000K EM	125	0,8	2,0	16800	Д 120 Рисунок 2	5000	75	8,8
3115007	Econex Universal 150 D120 IP20 4000K EM	125	0,8	2,0	16800	Д 120 Рисунок 2	4000	75	8,8
3115010	Econex Universal 150 D120 IP65 5000K EM	125	0,8	2,0	16800	Д 120 Рисунок 2	5000	75	8,8
3115014	Econex Universal 150 D120 IP65 4000K EM	125	0,8	2,0	16800	Д 120 Рисунок 2	4000	75	8,8
3115019	Econex Universal 150 D60 IP20 5000K EM	125	0,8	2,0	16800	Г 60 Рисунок 3	5000	75	8,8
3115023	Econex Universal 150 D60 IP20 4000K EM	125	0,8	2,0	16800	Г 60 Рисунок 3	4000	75	8,8
3115026	Econex Universal 150 D60 IP65 5000K EM	125	0,8	2,0	16800	Г 60 Рисунок 3	5000	75	8,8
3115030	Econex Universal 150 D60 IP65 4000K EM	125	0,8	2,0	16800	Г 60 Рисунок 3	4000	75	8,8
3107503	Econex Universal 75 D120 IP20 5000K EM	63	0,4	1,2	8400	Д 120 Рисунок 2	5000	75	4,9
3107507	Econex Universal 75 D120 IP20 4000K EM	63	0,4	1,2	8400	Д 120 Рисунок 2	4000	75	4,9
3107510	Econex Universal 75 D120 IP65 5000K EM	63	0,4	1,2	8400	Д 120 Рисунок 2	5000	75	4,9
3107515	Econex Universal 75 D120 IP65 4000K EM	63	0,4	1,2	8400	Д 120 Рисунок 2	4000	75	4,9
3107519	Econex Universal 75 D60 IP20 5000K EM	63	0,4	1,2	8400	Г 60 Рисунок 3	5000	75	4,9
3107523	Econex Universal 75 D60 IP20 4000K EM	63	0,4	1,2	8400	Г 60 Рисунок 3	4000	75	4,9
3107526	Econex Universal 75 D60 IP65 5000K EM	63	0,4	1,2	8400	Г 60 Рисунок 3	5000	75	4,9
3107530	Econex Universal 75 D60 IP65 4000K EM	63	0,4	1,2	8400	Г 60 Рисунок 3	4000	75	4,9
3105003	Econex Universal 50 D120 IP20 5000K EM	42	0,3	0,8	5600	Д 120 Рисунок 2	5000	75	3,9
3105007	Econex Universal 50 D120 IP20 4000K EM	42	0,3	0,8	5600	Д 120 Рисунок 2	4000	75	3,9
3105010	Econex Universal 50 D120 IP65 5000K EM	42	0,3	0,8	5600	Д 120 Рисунок 2	5000	75	3,9
3105014	Econex Universal 50 D120 IP65 4000K EM	42	0,3	0,8	5600	Д 120 Рисунок 2	4000	75	3,9
3105019	Econex Universal 50 D60 IP20 5000K EM	42	0,3	0,8	5600	Г 60 Рисунок 3	5000	75	3,9
3105023	Econex Universal 50 D60 IP20 4000K EM	42	0,3	0,8	5600	Г 60 Рисунок 3	4000	75	3,9
3105026	Econex Universal 50 D60 IP65 5000K EM	42	0,3	0,8	5600	Г 60 Рисунок 3	5000	75	3,9
3105030	Econex Universal 50 D60 IP65 4000K EM	42	0,3	0,8	5600	Г 60 Рисунок 3	4000	75	3,9
3102510	Econex Universal 25 D120 IP65 5000K EM	21	0,2	0,4	2800	Д 120 Рисунок 2	5000	75	2,05
3102514	Econex Universal 25 D120 IP65 4000K EM	21	0,2	0,4	2800	Д 120 Рисунок 2	4000	75	2,05
3102526	Econex Universal 25 D60 IP65 5000K EM	21	0,2	0,4	2800	Г 60 Рисунок 3	5000	75	2,05
3102530	Econex Universal 25 D60 IP65 4000K EM	21	0,2	0,4	2800	Г 60 Рисунок 3	4000	75	2,05

2. КОМПЛЕКТ ПОСТАВКИ

- светильник – 1 шт.;
- блок аварийного питания – 1 шт.;
- паспорт – 1 экз.;
- упаковка – 1 шт.

3. РЕСУРСЫ, СРОКИ СЛУЖБЫ И ХРАНЕНИЯ, ГАРАНТИИ ИЗГОТОВИТЕЛЯ

Указанный ресурс, сроки службы и хранения действительны при соблюдении требований действующей эксплуатационной документации.

3.1. Срок службы светильника составляет не менее 10 лет. Срок службы аккумуляторной батареи составляет 2 года.

3.2. Гарантии изготовителя

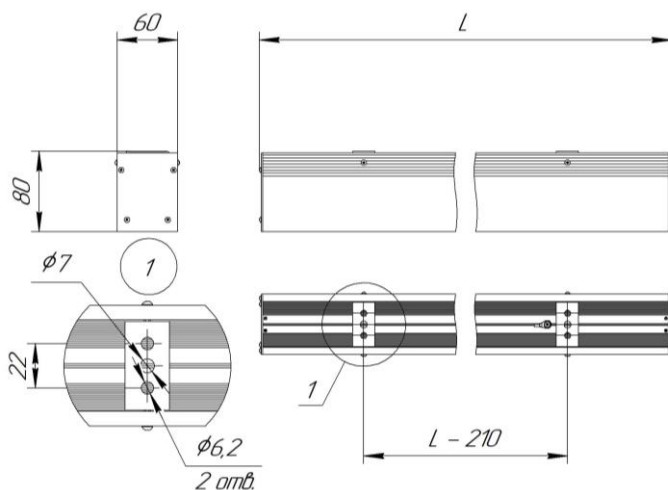
3.2.1. Изготовитель гарантирует соответствие светильников требованиям технических условий при соблюдении условий эксплуатации, транспортирования, хранения и монтажа.

3.2.2. Гарантийный срок эксплуатации светильников составляет 60 месяцев со дня продажи покупателю, но не более 66 месяцев со дня выпуска предприятием-изготовителем.

3.2.3. При отсутствии штампа магазина или торгующей организации срок гарантии исчисляется со дня выпуска изделия предприятием-изготовителем, который указывается в настоящем паспорте.

3.2.4. При несоблюдении правил хранения и транспортировки организацией-перевозчиком или продавцом (представителем или дилером) предприятие-изготовитель не несет ответственности перед конечным покупателем за сохранность и качество продукции.

3.2.5. При обнаружении в течение гарантийного срока неисправности светильника, возникшей не по вине покупателя, предприятие-изготовитель обязуется осуществить ремонт или замену изделий бесплатно. Для этого необходимо предоставить светильник с паспортом предприятию-изготовителю, а также представить рекламацию (в т.ч. фотографии места установки светильника) с указанием контактного лица владельца и условий, при которых была выявлена неисправность.



*Светильник Econex Universal 150 имеет 3 точки крепления.
 3-ья точка крепления находится посередине.*

Рисунок 1. Габаритный чертёж светильника Econex Universal EM

Модель светильника	L (мм)
Econex Universal 150	3010
Econex Universal 75	1510
Econex Universal 50	1010
Econex Universal 25	510

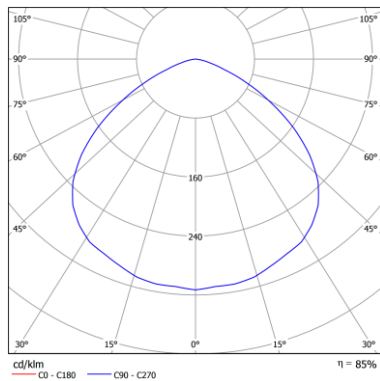


Рисунок 2
 КСС типа D120
 (косинусная)

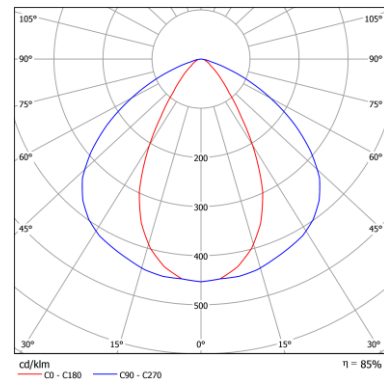


Рисунок 3
 КСС типа G60
 (глубокая)

3.2.6 Ответственность за соблюдение правил установки и подключения лежит на покупателе (в случае самостоятельного подключения) или на монтажной организации, осуществившей подключение.

3.2.7. Изготовитель не несет ответственность за технические неисправности (повреждения), возникшие вследствие нарушения потребителем правил установки и эксплуатации, изложенных в настоящем руководстве, в т.ч. в случаях несоответствия показателей качества электрической энергии нормативным показателям и вследствие вмешательства третьих лиц.

3.2.8. К гарантийному ремонту принимаются изделия, не подвергавшиеся разборке и конструктивным изменениям с сохраненными защитными наклейками, пломбами и настоящим паспортом.

ВНИМАНИЕ: 1. Не пытайтесь самостоятельно отремонтировать светильник – это лишит Вас гарантии. 2. Нарушение пломбы приведет к снятию с изделия гарантии.

По вопросам рекламации, гарантийного или сервисного обслуживания следует обращаться в сервисную службу компании «Эконекс» или к компании-продавцу.

4. ПРАВИЛА ХРАНЕНИЯ, ТРАНСПОРТИРОВКИ И УТИЛИЗАЦИИ

4.1. Изделие транспортируется в упаковке производителя любым закрытым видом транспорта при условии защиты от механических повреждений и атмосферных осадков при температуре окружающей среды, указанной в Таблице 1.

4.2. Изделия в упаковке и без нее допускают хранение на стеллажах в сухих помещениях при температуре окружающей среды, указанной в Таблице 1, в условиях, исключающих воздействие на них веществ, способствующих разрушению упаковки или светильников, а также на расстоянии не менее 1 м от отопительных и нагревательных приборов.

4.3. По истечении срока службы светильники необходимо разобрать на детали, рассортировать по видам материалов и утилизировать как бытовые отходы.

5. ТРЕБОВАНИЯ ПО ТЕХНИКЕ БЕЗОПАСНОСТИ

5.1. Эксплуатация светильника производится в соответствии с «Правилами технической эксплуатации электроустановок потребителей».

5.2. Запрещается устанавливать, демонтировать и обслуживать светильник при подключенном напряжении.

5.3. Запрещается эксплуатация светильника без защитного заземления.

5.4. Регулярно проверяйте электрические соединения и целостность питающей электрической сети. Запрещено присоединять светильник к поврежденной электропроводке.

5.5. При установке и подключении светильника убедиться в соответствии напряжения питающей сети, указанному в таблице 1.

5.6. Все электромонтажные работы должны проводиться только квалифицированным персоналом с обязательной записью в разделе «Отметка о подключении».

6. ПОДГОТОВКА ПРИБОРА К РАБОТЕ И ПОДКЛЮЧЕНИЕ

ВНИМАНИЕ: Все электромонтажные работы должны проводиться квалифицированным персоналом с обязательной записью в разделе "Отметка о подключении"

6.1. Извлеките из упаковочной коробки прибор и настоящий паспорт, совмещенный с руководством по эксплуатации. Убедитесь в отсутствии механических повреждений светильников с комплектующими и соответствии серийного номера, указанного в настоящем паспорте и на корпусе светильника.

6.2. Светильники серии Econex Universal EM устанавливаются на ровную поверхность или подвешиваются на тросовых, цепных или других видах подвеса, не входящих в комплект. Схема крепления указана на Рисунке 1.

6.3. Для подключения светильников серии Econex Universal EM необходимо использовать кабель круглого сечения $\varnothing 7 - 12$ мм с одно- или многожильными проводами сечением $0,75-2,5$ мм². Принципиальная схема подключения светильника к блоку аварийного питания отображена на рисунке 4.

Для подключения светильников Econex Universal EM со степенью защиты IP 65 к блоку аварийного питания используйте схему рисунок 5.

Для подключения светильников Econex Universal EM со степенью защиты IP 20 к блоку аварийного питания используйте схему рисунок 6.

6.4. Светодиодный индикатор на корпусе БАП при включенном напряжении питания должен гореть, это означает, что батарея находится в постоянной подзарядке.

6.5. Светильник, оборудованный блоком аварийного питания, должен отличаться от светильников рабочего освещения специально нанесенной буквой «А».

6.6. Для обеспечения длительной работоспособности светильника при первом включении необходимо произвести 2 цикла полного заряда-разряда АКБ.

6.7. При нажатии кнопки «Тест» светильник Econex Universal EM должен переходить в аварийный режим работы. Данное тестирование необходимо проводить периодически для проверки работоспособности блока аварийного питания светильника.

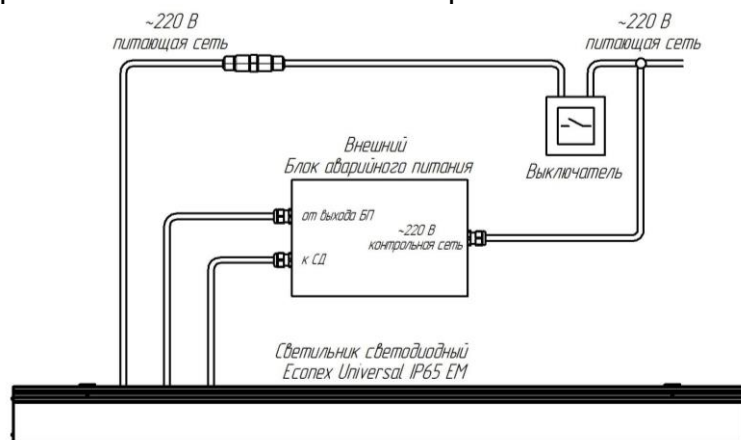


Рисунок 5. Схема подключение светильника серии Econex Universal IP65 EM

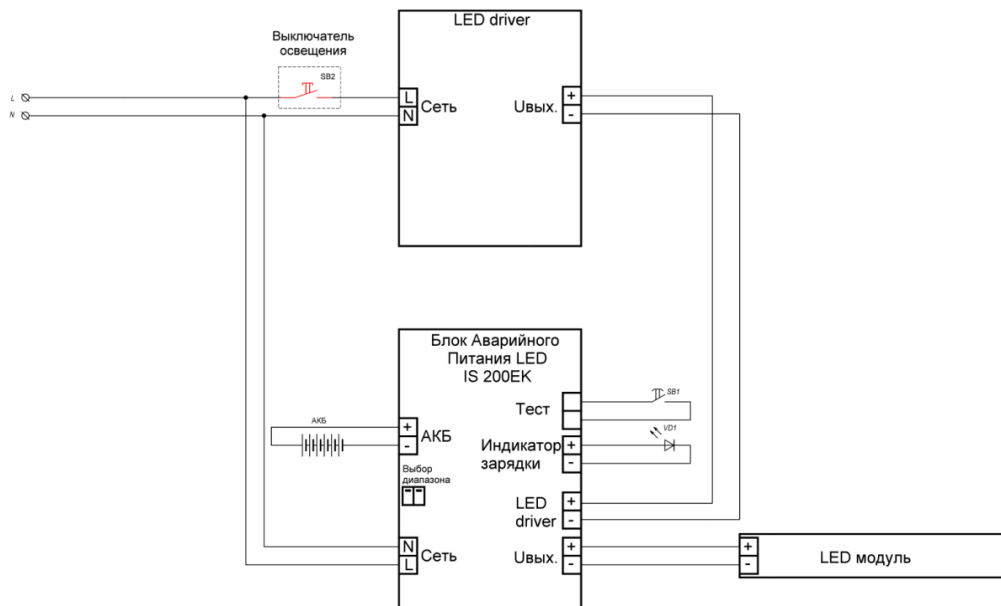


Рисунок 4. Принципиальная схема подключения светильника к блоку аварийного питания

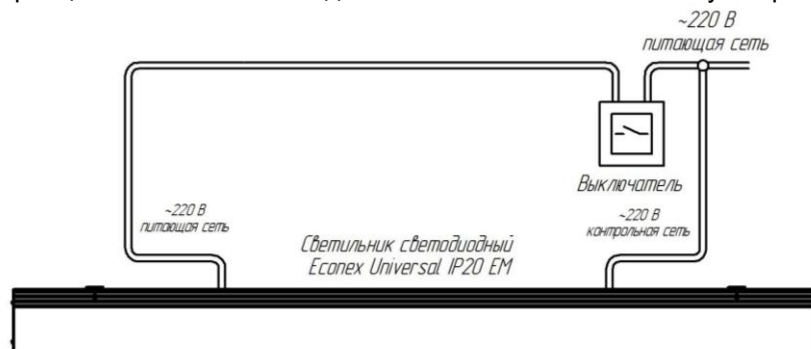


Рисунок 6. Схема подключение светильника серии Econex Universal IP20 EM

7. ОБСЛУЖИВАНИЕ СВЕТИЛЬНИКА

7.1. Блок аварийного питания в составе светильника должен проходить проверку в среднем два раза в год. Перед этой проверкой аккумуляторная батарея должна непрерывно заряжаться не менее 24 часов. После этого отключается питание модуля и светильника.

7.2. Светильник с блоком аварийного питания должен включиться (либо продолжить работать) и работать после отключения сетевого питания в течении времени, указанного в таблице 1. Меньшая длительность работы говорит о неисправности и необходимости гарантийного или сервисного обслуживания. После 2-х лет эксплуатации допускается снижение длительности работы в аварийном режиме;

7.3. Если светильник не эксплуатировался в течение года, то вышеуказанную процедуру проверки следует повторить 3 раза. При этом перерывы в питании между зарядами должны составлять 4 часа. Если при 3-ем отключении питания светильника длительность работы в аварийном режиме будет меньше установленной, то это говорит о неисправности.

7.4. При необходимости удалите пыль с поверхности светильника, а также очистите линзы-рассеиватель, не допуская их загрязнения. Загрязнение линзы-рассеивателя может привести к безвозвратному снижению их светопропускаемости.

ОТМЕТКА О ГАРАНТИЙНОМ И СЕРВИСНОМ ОБСЛУЖИВАНИИ

Характер неисправности _____

Выполненный ремонт _____

Мастер гарантийного обслуживания

Ф.И.О. _____ Подпись _____

Дата _____ Штамп _____

ОТМЕТКА О ПРОДАЖЕ

Дата продажи « _____ » _____ 201__ г.

Торговая организация _____

Подпись продавца _____ Штамп компании-продавца _____

ОТМЕТКА О ПОДКЛЮЧЕНИИ

Наименование монтажной организации _____

Дата установки _____ Гарантия на установку _____

Мастер _____

Подпись _____ Расшифровка подписи _____

СВИДЕТЕЛЬСТВО О ПРИЕМКЕ

Светильник светодиодный серии Econex Universal EM:

- | | |
|--|---|
| <input type="checkbox"/> Econex Universal 150 D120 IP20 5000K EM 3115003 | <input type="checkbox"/> Econex Universal 75 D60 IP65 5000K EM 3107526 |
| <input type="checkbox"/> Econex Universal 150 D120 IP20 4000K EM 3115007 | <input type="checkbox"/> Econex Universal 75 D60 IP65 4000K EM 3107530 |
| <input type="checkbox"/> Econex Universal 150 D120 IP65 5000K EM 3115010 | <input type="checkbox"/> Econex Universal 50 D120 IP20 5000K EM 3105003 |
| <input type="checkbox"/> Econex Universal 150 D120 IP65 4000K EM 3115014 | <input type="checkbox"/> Econex Universal 50 D120 IP20 4000K EM 3105007 |
| <input type="checkbox"/> Econex Universal 150 D60 IP20 5000K EM 3115019 | <input type="checkbox"/> Econex Universal 50 D120 IP65 5000K EM 3105010 |
| <input type="checkbox"/> Econex Universal 150 D60 IP20 4000K EM 3115023 | <input type="checkbox"/> Econex Universal 50 D120 IP65 4000K EM 3105014 |
| <input type="checkbox"/> Econex Universal 150 D60 IP65 5000K EM 3115025 | <input type="checkbox"/> Econex Universal 50 D60 IP20 5000K EM 3105019 |
| <input type="checkbox"/> Econex Universal 150 D60 IP65 4000K EM 3115030 | <input type="checkbox"/> Econex Universal 50 D60 IP20 4000K EM 3105023 |
| <input type="checkbox"/> Econex Universal 75 D120 IP20 5000K EM 3107503 | <input type="checkbox"/> Econex Universal 50 D60 IP65 5000K EM 3105026 |
| <input type="checkbox"/> Econex Universal 75 D120 IP20 4000K EM 3107507 | <input type="checkbox"/> Econex Universal 50 D60 IP65 4000K EM 3105030 |
| <input type="checkbox"/> Econex Universal 75 D120 IP65 5000K EM 3107510 | <input type="checkbox"/> Econex Universal 25 D120 IP65 5000K EM 3102510 |
| <input type="checkbox"/> Econex Universal 75 D120 IP65 4000K EM 3107515 | <input type="checkbox"/> Econex Universal 25 D120 IP65 4000K EM 3102514 |
| <input type="checkbox"/> Econex Universal 75 D60 IP20 5000K EM 3107519 | <input type="checkbox"/> Econex Universal 25 D60 IP65 5000K EM 3102526 |
| <input type="checkbox"/> Econex Universal 75 D60 IP20 4000K EM 3107523 | <input type="checkbox"/> Econex Universal 25 D60 IP65 4000K EM 3102530 |

Серийный номер

изготовлен и принят в соответствии с техническими условиями ТУ 3461-001-22434905-2017 и признан годным к эксплуатации.

МП _____
личная подпись

Начальник ОТК _____
расшифровка подписи

_____ 201__ г.

Изготовитель: ООО "ТД "Эконекс", 400005, РФ, г. Волгоград, пр-кт им. В.И. Ленина д.92.
Тел/факс (8442) 72-77-72, 8-800-500-34-97 (бесплатная горячая линия). E-mail: info@econex.ru

СВИДЕТЕЛЬСТВО ОБ УПАКОВЫВАНИИ

Светильник упакован согласно требованиям, предусмотренным в технических условиях ТУ 3461-001-22434905-2017.

_____ 201__ г.
личная подпись _____ расшифровка подписи