



Econex

светодиодное освещение

Светильники светодиодные
серии Econex Office

ПАСПОРТ РУКОВОДСТВО ПО ЭКСПЛУАТАЦИИ И УСТАНОВКЕ

Версия UM10V4

**Для правильной эксплуатации изделия необходимо
ознакомиться с данным руководством!**

Благодарим Вас за приобретение осветительного прибора торговой марки Econex®.

Настоящий паспорт совмещен с руководством по эксплуатации и установке. В паспорте приведена вся необходимая информация для ознакомления и правильной эксплуатации светодиодных светильников серии Econex Office.

Светильники соответствуют ТУ 3461-001-22434905-2017, ТР ТС 004/2011 и ТР ТС 020/2011.

1. ОСНОВНЫЕ СВЕДЕНИЯ ОБ ИЗДЕЛИИ И ТЕХНИЧЕСКИЕ ДАННЫЕ

Светодиодные светильники серии Econex Office предназначены для установки в офисных и других общественных помещениях (магазины, предприятия, учреждения, торговые и выставочные павильоны).

Светильники серии Econex Office исполнения 595 или 1010 устанавливаются на ровную поверхность, а так же встраиваются в подвесные потолки типа «Армстронг».

Основные технические характеристики светодиодных светильников Econex Office приведены в таблице 1, исполнения светодиодных светильников Econex Office приведены в таблице 2, габаритные чертежи приведены на рисунках 1 и 2, КСС светильников представлена на рисунке 3.

2. КОМПЛЕКТНОСТЬ

2.1. В комплект поставки входят:

- светильник – 1 шт.;
- паспорт – 1 экз.;
- упаковка – 1 шт.

Таблица 1. Основные технические характеристики светодиодных светильников серии Econex Office

Параметр	Значение
1. Номинальное напряжение питающей сети	220В AC
2. Допустимое напряжение питающей сети	176 – 264В AC
3. Частота питающей сети, Гц	50 - 60
4. Коэффициент мощности, не менее	0,95
5. Класс защиты от поражения электрическим током	I
6. Тип источника света	СД
7. Коэффициент пульсации светового потока, %	менее 1 %
8. Тип КСС светильника	Д
9. Индекс цветопередачи Ra, не менее	80
10. Температура окружающей среды при эксплуатации светильника, °С	от плюс 5 до плюс 40
11. Температура окружающей среды при хранении светильника, °С	от минус 40 до плюс 60
12. Степень защиты светильника	IP20
13. Климатическое исполнение	УХЛ4
14. Масса светильника, не более, кг	3,0

Таблица 2. Основные исполнения светодиодных светильников серии Econex Office

Артикул	Наименование	Потребляемая активная мощность, Вт	Максимальный потребляемый ток, А	Пусковой ток, не более, А	Световой поток светильника, не менее, лм	Коррелированная цветовая температура, К	Способ установки светильника	Вид рассеивателя
4002404	Econex Office 24 595 EcoOpal 4000K	31	0,2	0,4	2500	4000	Потолочный	опал. полист.
4002408	Econex Office 24 595 EcoPrism 4000K	31	0,2	0,4	2850	4000	Потолочный	призм. полист.
4003604	Econex Office 36 595 EcoOpal 4000K	46	0,3	0,6	3750	4000	Потолочный	опал. полист.
4003608	Econex Office 36 595 EcoPrism 4000K	46	0,3	0,6	4250	4000	Потолочный	призма. полист.
4102412	Econex Office 24 1010 Prism 4000K	31	0,2	0,4	2850	4000	Потолочный	призм. монолит. поликарб.
4103612	Econex Office 36 1010 Prism 4000K	46	0,3	0,6	4250	4000	Потолочный	призм. монолит. поликарб.

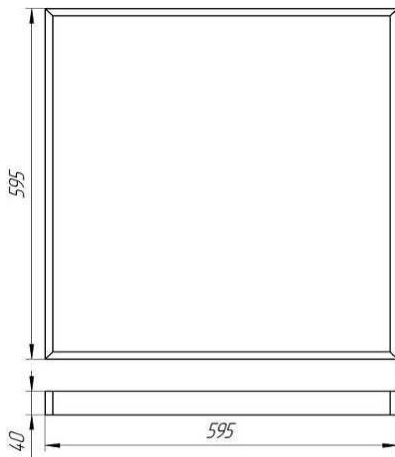


Рисунок 1. Габаритный чертеж Econex Office 595

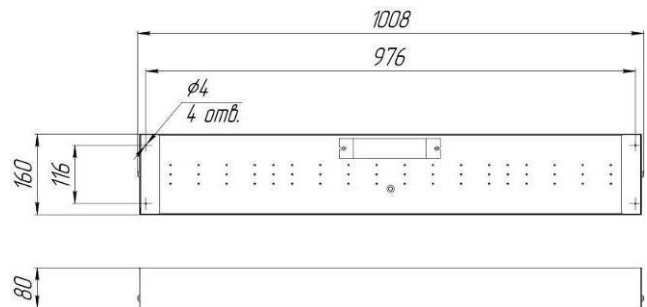


Рисунок 2. Габаритный чертеж Econex Office 1010

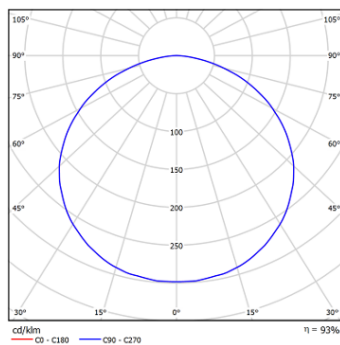


Рисунок 3. КСС типа Д (косинусная)

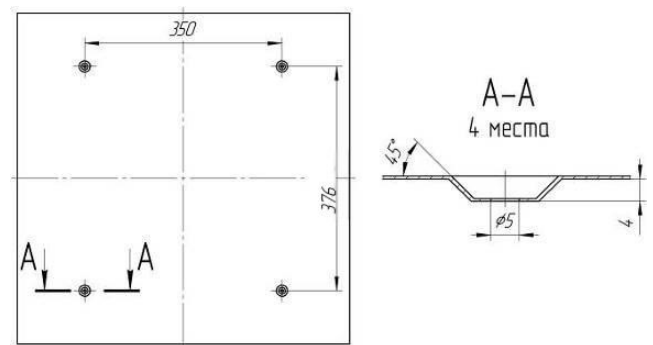


Рисунок 4. Расположение установочных отверстий на корпусе светильника Econex Office 595 для накладного монтажа.

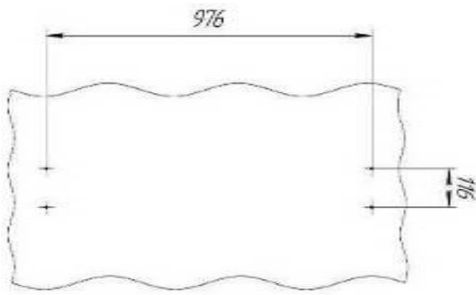


Рисунок 5. Расположение установочных отверстий на корпусе светильника Econex Office 1010 для накладного монтажа.

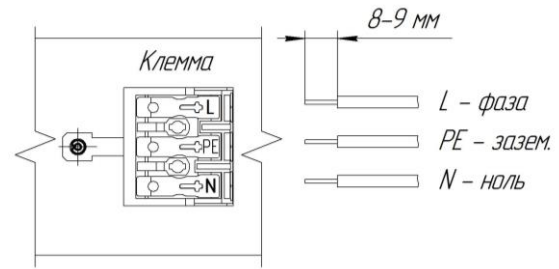


Рисунок 6. Подключение проводников с помощью быстрозажимной клеммы

3. РЕСУРСЫ, СРОКИ СЛУЖБЫ И ХРАНЕНИЯ, ГАРАНТИИ ИЗГОТОВИТЕЛЯ

Указанный ресурс, сроки службы и хранения действительны при соблюдении требований действующей эксплуатационной документации.

3.1. Срок службы светильника составляет не менее 10 лет.

3.2. Гарантии изготовителя

3.2.1. Изготовитель гарантирует соответствие светильников требованиям технических условий при соблюдении условий эксплуатации, транспортирования, хранения и монтажа.

3.2.2. Гарантийный срок эксплуатации светильников составляет 60 месяцев со дня продажи покупателю, но не более 66 месяцев со дня выпуска предприятием-изготовителем.

3.2.3. При отсутствии штампа магазина или торгующей организации срок гарантии исчисляется со дня выпуска изделия предприятием-изготовителем, который указывается в настоящем паспорте.

3.2.4. При несоблюдении правил хранения и транспортировки организацией-перевозчиком или продавцом (представителем или дилером) предприятие-изготовитель не несет ответственности перед конечным покупателем за сохранность и качество продукции.

3.2.5. При обнаружении в течение гарантийного срока неисправности светильника, возникшей не по вине покупателя, предприятие-изготовитель обязуется осуществить ремонт или замену изделий бесплатно. Для этого необходимо предоставить светильник с паспортом предприятию-изготовителю, а также представить рекламацию (в т.ч. фотографии места установки светильника) с указанием контактного лица владельца и условий, при которых была выявлена неисправность.

3.2.6 Ответственность за соблюдение правил установки и подключения лежит на покупателе (в случае самостоятельного подключения) или на монтажной организации, осуществившей подключение.

3.2.7. Изготовитель не несет ответственность за технические неисправности (повреждения), возникшие вследствие нарушения потребителем правил установки и эксплуатации, изложенных в настоящем руководстве, в т.ч. в случаях несоответствия показателей качества электрической энергии нормативным показателям и вследствие вмешательства третьих лиц.

3.2.8. К гарантийному ремонту принимаются изделия, не подвергавшиеся разборке и конструктивным изменениям с сохраненными защитными наклейками, пломбами и настоящим паспортом.

ВНИМАНИЕ:

1. Не пытайтесь самостоятельно отремонтировать светильник – это лишит Вас гарантии.

2. Нарушение пломбы приведет к снятию с изделия гарантии.

По вопросам рекламации, гарантийного или сервисного обслуживания следует обращаться в сервисную службу компании «Эконекс» или к компании-продавцу.

4. ПРАВИЛА ХРАНЕНИЯ, ТРАНСПОРТИРОВКИ И УТИЛИЗАЦИИ

4.1. Изделие транспортируется в упаковке производителя любым закрытым видом транспорта при условии защиты от механических повреждений и атмосферных осадков при температуре окружающей среды, указанной в Таблице 1.

4.2. Изделия в упаковке и без нее допускают хранение на стеллажах в сухих помещениях при температуре окружающей среды, указанной в Таблице 1, в условиях, исключая воздействие на них веществ, способствующих разрушению упаковки или светильников, а также на расстоянии не менее 1 м от отопительных и нагревательных приборов.

4.3. По истечении срока службы светильники необходимо разобрать на детали, рассортировать по видам материалов и утилизировать как бытовые отходы.

5. ТРЕБОВАНИЯ ПО ТЕХНИКЕ БЕЗОПАСНОСТИ

5.1. Эксплуатация светильника производится в соответствии с «Правилами технической эксплуатации электроустановок потребителей».

5.2. Запрещается устанавливать, демонтировать и обслуживать светильник при подключенном напряжении.

5.3. Запрещается эксплуатация светильника без защитного заземления

5.4. Регулярно проверяйте электрические соединения и целостность питающей электрической сети. Запрещено присоединять светильник к поврежденной электропроводке.

5.5. При установке и подключении светильника убедиться в соответствии напряжения питающей сети, указанному в таблице 1.

5.6. Все электромонтажные работы должны проводиться только квалифицированным персоналом с обязательной записью в разделе «Отметка о подключении».

6. ПОДГОТОВКА ПРИБОРА К РАБОТЕ И ПОДКЛЮЧЕНИЕ

ВНИМАНИЕ: Все электромонтажные работы должны проводиться квалифицированным персоналом с обязательной записью в разделе "Отметка о подключении"

6.1. Извлеките из упаковочной коробки осветительный прибор и настоящий паспорт, совмещенный с руководством по эксплуатации. Убедитесь в отсутствии механических повреждений светильника и соответствии серийного номера, указанного в настоящем паспорте и на корпусе светильника.

6.2. Установка светильника Econex Office 595:

6.2.1. Для установки светильника необходимо отсоединить торцевую панель и аккуратно снять рассеиватель.

6.2.2 Подключение светильника к осветительной электрической сети осуществляется при помощи быстрозажимной клеммы. Для подсоединения необходимо использовать провода сечением 0,75-2,5 мм².

На монтажной панели в светильниках предусмотрена быстрозажимная трехполюсная клемма. Для подключения осветительного прибора к питающей сети необходимо снять изоляцию (8-9 мм) с токоведущего проводника и при нажатой клавиши клеммы вставить проводники в соответствующий полюс (N, L и PE), как показано на рисунке 6.

6.2.3. Установить светильник в секцию подвешеного потолка.

6.3. Установка светильника Econex Office 595(1010) в накладном варианте:

6.3.1. Для установки светильника необходимо отсоединить торцевую панель и аккуратно снять рассеиватель. Надежно закрепить на ровной поверхности корпус светильника при помощи комплекта креплений, габариты для монтажа см. рисунок 4 и 5.

6.3.2. Подключить светильник к питающей сети согласно п.6.2.2.

7. ОБСЛУЖИВАНИЕ СВЕТИЛЬНИКА

7.1. При необходимости удалить пыль с поверхности светильника, а также очистить стекло, не допуская его загрязнения. Загрязнение стекла может привести к снижению его светопропускаемости.

ОТМЕТКА О ПРОДАЖЕ

Дата продажи « _____ » _____ 201__ г.

Торговая организация _____

Подпись продавца _____ Штамп компании-продавца _____

ОТМЕТКА О ПОДКЛЮЧЕНИИ

Наименование монтажной организации _____

Дата установки _____ Гарантия на установку _____

Мастер _____

Подпись

Расшифровка подписи

СВИДЕТЕЛЬСТВО О ПРИЕМКЕ

Светильник светодиодный серии Econex Office:

- Econex Office 24 595
EcoOpal 4000K Арт. 4002404
- Econex Office 24 595
EcoPrism 4000K Арт. 4002408
- Econex Office 36 595
EcoOpal 4000K Арт. 4003604

- Econex Office 36 595
EcoPrism 4000K Арт. 4003608
- Econex Office 24 1010 Prism
4000K Арт. 4102412
- Econex Office 36 1010 Prism
4000K Арт. 4103612

Серийный номер

изготовлен и принят в соответствии с техни-
ческими условиями ТУ 3461-001-
22434905-2017 и признан годным к эксплуа-
тации.

МП _____

личная подпись

Начальник ОТК _____

расшифровка подписи

_____ 201__ г.

Изготовитель: ООО "ТД "Эконекс", 400005, РФ, г. Волгоград, пр-кт им. В.И. Ленина д.92.

Тел/факс (8442) 72-77-72 (многоканальный), 8-800-500-34-97

E-mail: info@econex.ru

СВИДЕТЕЛЬСТВО ОБ УПАКОВЫВАНИИ

Светильник упакован согласно требованиям, предусмотренным в технических
условиях ТУ 3461-001-22434905-2017.

личная подпись

расшифровка подписи

_____ 201__ г.