



Светильники светодиодные  
серии Econex PowerX

**ПАСПОРТ  
РУКОВОДСТВО ПО ЭКСПЛУАТАЦИИ И  
УСТАНОВКЕ**

Версия паспорта UM19V2

**Для правильной эксплуатации изделия необходимо  
ознакомиться с данным руководством!**

**Благодарим Вас за приобретение осветительного прибора торговой марки Econex®.**

Настоящий паспорт совмещен с руководством по эксплуатации и установке. В паспорте приведена вся необходимая информация для ознакомления и правильной эксплуатации светодиодных светильников серии Econex PowerX.

Светильники соответствуют ТУ 3461-001-22434905-2017, ТР ТС 004/2011 и ТР ТС 020/2011.

## 1. ОСНОВНЫЕ СВЕДЕНИЯ ОБ ИЗДЕЛИИ И ТЕХНИЧЕСКИЕ ДАННЫЕ

Светодиодные светильники серии Econex PowerX предназначены для освещения производственных помещений с высотой подвеса от 8 до 60 метров и тяжелыми условиями эксплуатации (запыленность, влажность, взвешенные агрессивные частицы, повышенная температура и вибрация), а также складских, торговых и других объектов.

Светильники серии Econex PowerX устанавливаются на тросовых, цепных или других видах подвеса, не входящих в комплект.

Основные технические характеристики светодиодных светильников Econex PowerX приведены в таблице 1, исполнения светодиодных светильников Econex PowerX приведены в таблице 2, габаритные чертежи приведены на рисунках 1-5, КСС светильников представлены на рисунках 6-7.

**Таблица 1. Основные технические характеристики светодиодных светильников серии Econex PowerX**

Параметр	Econex PowerX
1. Номинальное напряжение питающей сети	220В AC
1. Допустимое напряжение питающей сети	176В – 264В AC / 250 – 370В DC
2. Частота питающей сети, Гц	45 – 65
3. Коэффициент мощности, не менее	0,95
4. Класс защиты от поражения электрическим током	I
5. Тип источника света	СД
6. Коэффициент пульсации светового потока, %	менее 1 %
7. Температура окружающей среды при эксплуатации светильника, °С	от минус 60 до плюс 40
8. Температура окружающей среды при хранении светильника, °С	от минус 60 до плюс 60
9. Степень защиты светильника	IP65
10. Климатическое исполнение светильника	УХЛ2

## 2. КОМПЛЕКТ ПОСТАВКИ

- светильник – 1 шт.;
- паспорт – 1 экз.;
- упаковка – 1 шт.

Таблица 2. Основные исполнения светодиодных светильников серии Econex PowerX

Артикул	Наименование	Потребляемая активная мощность, Вт	Максимальный потребляемый ток, А	Пусковой ток, не более, А	Световой поток модуля, не менее*, лм	Световой поток светильника, не менее*, лм	Тип КСС светильника	Коррелированная цветовая температура, К	Индекс цветопередачи, Ra, не менее	Масса светильника, не более, кг
1948001	Econex PowerX 480 D90 5000K	455	2,8	6	57200	53800	Д (Рисунок 6)	5000	75	28,6
1948003	Econex PowerX 480 D60 5000K	455	2,8	6	57200	53800	Г60 (Рисунок 7)	5000	75	28,6
1936001	Econex PowerX 360 D90 5000K	340	2,1	4,5	42900	40400	Д (Рисунок 6)	5000	75	21,6
1936003	Econex PowerX 360 D60 5000K	340	2,1	4,5	42900	40400	Г60 (Рисунок 7)	5000	75	21,6
1924001	Econex PowerX 240 D90 5000K	225	1,4	3	28600	26900	Д (Рисунок 6)	5000	75	13,8
1924003	Econex PowerX 240 D60 5000K	225	1,4	3	28600	26900	Г60 (Рисунок 7)	5000	75	13,8
1912001	Econex PowerX 120 D90 5000K	110	0,7	1,5	14300	13500	Д (Рисунок 6)	5000	75	6,8
1912003	Econex PowerX 120 D60 5000K	110	0,7	1,5	14300	13500	Г60 (Рисунок 7)	5000	75	6,8
1906001	Econex PowerX 60 D90 5000K	57	0,4	1	7200	6800	Д (Рисунок 6)	5000	75	4,0
1906003	Econex PowerX 60 D60 5000K	57	0,4	1	7200	6800	Г60 (Рисунок 7)	5000	75	4,0

### 3. РЕСУРСЫ, СРОКИ СЛУЖБЫ И ХРАНЕНИЯ, ГАРАНТИИ ИЗГОТОВИТЕЛЯ

Указанный ресурс, сроки службы и хранения действительны при соблюдении требований действующей эксплуатационной документации.

3.1. Срок службы светильника составляет не менее 10 лет.

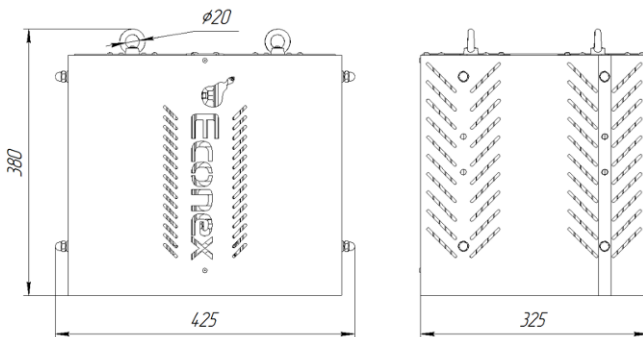


Рисунок 1 Габаритный чертеж светильника Econex PowerX 480

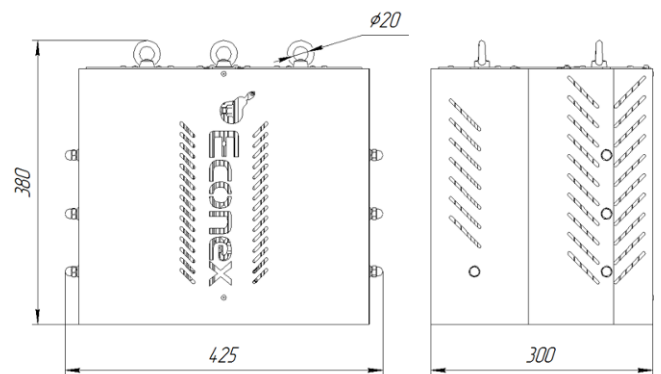


Рисунок 2 Габаритный чертеж светильника Econex PowerX 360

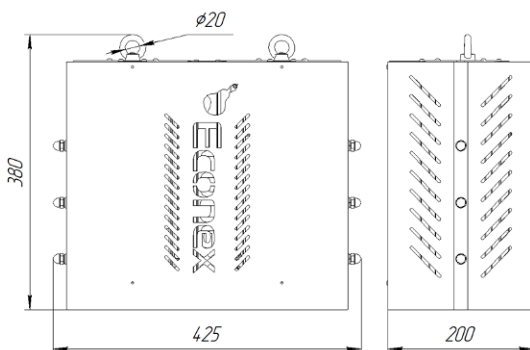


Рисунок 3 Габаритный чертеж светильника Econex PowerX 240

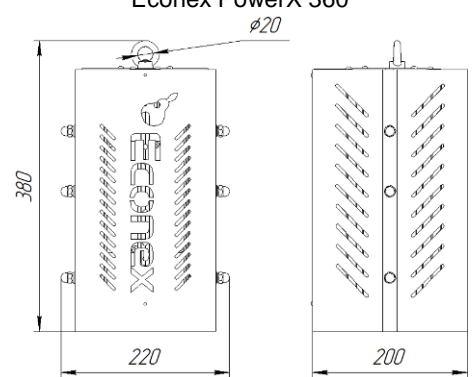
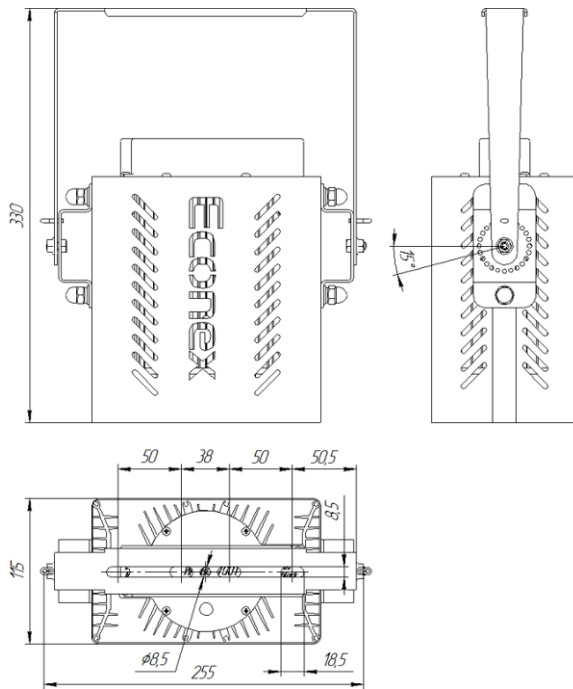
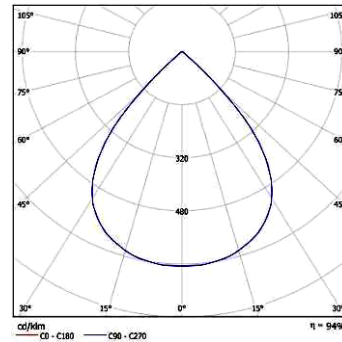


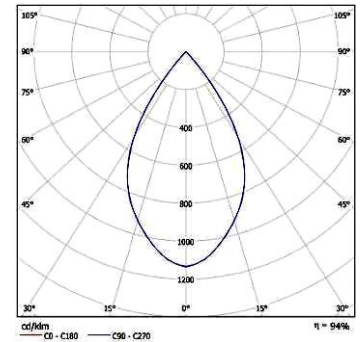
Рисунок 4 Габаритный чертеж светильника Econex PowerX 120



**Рисунок 5** Габаритный чертеж светильника Econex PowerX 60



**Рисунок 6**  
КСС типа Д (косинусная)



**Рисунок 7**  
КСС типа Г60 (глубокая)

### 3.2. Гарантии изготовителя

3.2.1. Изготовитель гарантирует соответствие светильников требованиям технических условий при соблюдении условий эксплуатации, транспортирования, хранения и монтажа.

3.2.2. Гарантийный срок эксплуатации светильников составляет 60 месяцев со дня продажи покупателю, но не более 66 месяцев со дня выпуска предприятием-изготовителем.

3.2.3. При отсутствии штампа магазина или торгующей организации срок гарантии исчисляется со дня выпуска изделия предприятием-изготовителем, который указывается в настоящем паспорте.

3.2.4. При несоблюдении правил хранения и транспортировки организацией-перевозчиком или продавцом (представителем или дилером) предприятие-изготовитель не несет ответственности перед конечным покупателем за сохранность и качество продукции.

3.2.5. При обнаружении в течение гарантийного срока неисправности светильника, возникшей не по вине покупателя, предприятие-изготовитель обязуется осуществить ремонт или замену изделий бесплатно. Для этого необходимо предоставить светильник с паспортом предприятию-изготовителю, а также представить рекламацию (в т.ч. фотографии места установки светильника) с указанием контактного лица владельца и условий, при которых была выявлена неисправность.

3.2.6 Ответственность за соблюдение правил установки и подключения лежит на покупателе (в случае самостоятельного подключения) или на монтажной организации, осуществившей подключение.

3.2.7. Изготовитель не несет ответственность за технические неисправности (повреждения), возникшие вследствие нарушения потребителем правил установки и эксплу-

атации, изложенных в настоящем руководстве, в т.ч. в случаях несоответствия показателей качества электрической энергии нормативным показателям и вследствие вмешательства третьих лиц.

3.2.8. К гарантийному ремонту принимаются изделия, не подвергавшиеся разборке и конструктивным изменениям с сохраненными защитными наклейками, пломбами и настоящим паспортом.

#### **ВНИМАНИЕ:**

**1. Не пытайтесь самостоятельно отремонтировать светильник – это лишит Вас гарантии.**

**2. Нарушение пломбы приведет к снятию с изделия гарантии.**

По вопросам рекламации, гарантийного или сервисного обслуживания следует обращаться в сервисную службу компании «Эконекс» или к компании-продавцу.

### **4. ПРАВИЛА ХРАНЕНИЯ, ТРАНСПОРТИРОВКИ И УТИЛИЗАЦИИ**

4.1. Изделие транспортируется в упаковке производителя любым закрытым видом транспорта при условии защиты от механических повреждений и атмосферных осадков при температуре окружающей среды, указанной в Таблице 1.

4.2. Изделия в упаковке и без нее допускают хранение на стеллажах в сухих помещениях при температуре окружающей среды, указанной в Таблице 1, в условиях, исключая воздействие на них веществ, способствующих разрушению упаковки или светильников, а также на расстоянии не менее 1 м от отопительных и нагревательных приборов.

4.3. По истечении срока службы светильники необходимо разобрать на детали, рассортировать по видам материалов и утилизировать как бытовые отходы.

### **5. ТРЕБОВАНИЯ ПО ТЕХНИКЕ БЕЗОПАСНОСТИ**

5.1. Эксплуатация светильника производится в соответствии с «Правилами технической эксплуатации электроустановок потребителей».

5.2. Запрещается устанавливать, демонтировать и обслуживать светильник при подключенном напряжении.

5.3. Запрещается эксплуатация светильника без защитного заземления

5.4. Запрещается эксплуатация светильника без применения дополнительного страховочного крепления.

5.5. Регулярно проверяйте электрические соединения и целостность питающей электрической сети. Запрещено присоединять светильник к поврежденной электропроводке.

5.6. При установке и подключении светильника убедиться в соответствии напряжения питающей сети, указанному в таблице 1.

5.7. Все электромонтажные работы должны проводиться только квалифицированным персоналом с обязательной записью в разделе «Отметка о подключении».

### **6. ПОДГОТОВКА ПРИБОРА К РАБОТЕ И ПОДКЛЮЧЕНИЕ**

**ВНИМАНИЕ: Все электромонтажные работы должны проводиться квалифицированным персоналом с обязательной записью в разделе "Отметка о подключении"**

6.1. Извлеките из упаковочной коробки прибор и настоящий паспорт, совмещенный с руководством по эксплуатации. Убедитесь в отсутствии механических повреждений све-

тильников и соответствии серийного номера, указанного в настоящем паспорте и на корпусе светильника.

6.2. Светильники серии Econex PowerX устанавливаются на тросовых, цепных или других видах подвеса (не входящих в комплект).

6.3. Согласно п 5.4 в светильниках серии Econex PowerX предусмотрено специальное отверстие, диаметром 6 мм, для страховочного крепления (тросового, цепного и др.). Страховочное крепление в комплект не входит. Схема расположения отверстия страховочного крепления показано на рисунке 8.

6.4. Подключение питающей осветительной сети осуществляется через коннектор к белому кабелю.

Для подключения необходимо использовать кабель круглого сечения  $\varnothing 7 - 12$  мм с одно- или многожильными проводами сечением 0,75-2,5 мм<sup>2</sup>.

Подключение защитного заземления (РЕ - желто-зеленый провод) и питающих проводников, фазного (L – коричневый провод) и нулевого провода (N – синий провод) осуществляется при помощи коннектора, как показано на рисунке 10.

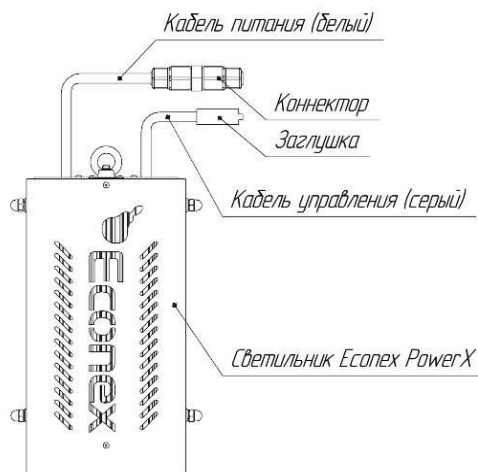
6.5 Данная серия светильников (без аббревиатуры AN) имеет кабель управления (серый) для подключения Модуля Econex RF PWRX (арт. 5021101). Данный модуль предназначен для дистанционного управления светильником серии Econex PowerX в составе АСУО Econex Smart.

При стандартной заводской комплектации кабель управления (серый) изолирован, как показано на рисунке 9.

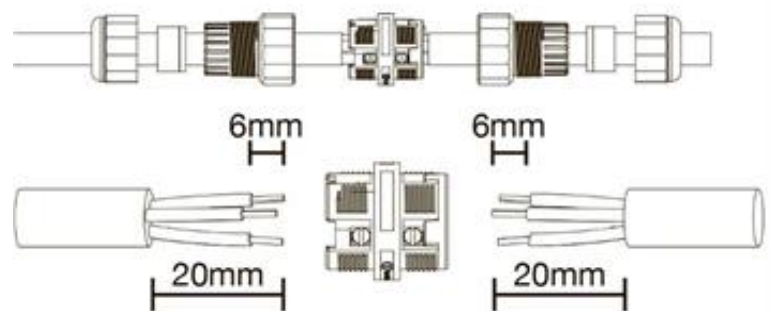
Схема и технология подключения Модуля Econex RF PWRX (арт. 5021101) указана в документации на данное изделие.



**Рисунок 8.** Схема расположения отверстия для страховочного крепления



**Рисунок 9.** Расположение кабелей питания и управления



**Рисунок 10.** Подключение проводников с помощью коннектора.

## 7. ОБСЛУЖИВАНИЕ СВЕТИЛЬНИКА

7.1. При возникновении загрязнений необходимо удалить пыль с поверхности светильника, а также очистить линзы. Загрязнение линз может привести к безвозвратному снижению их светопропускаемости.

**ОТМЕТКА О ПРОДАЖЕ**

Дата продажи « \_\_\_\_\_ » \_\_\_\_\_ 201\_\_ г.

Торговая организация \_\_\_\_\_

Подпись продавца \_\_\_\_\_ Штамп компании-продавца \_\_\_\_\_

**ОТМЕТКА О ПОДКЛЮЧЕНИИ**

Наименование монтажной организации \_\_\_\_\_

Дата установки \_\_\_\_\_ Гарантия на установку \_\_\_\_\_

Мастер \_\_\_\_\_

Подпись \_\_\_\_\_

Расшифровка подписи \_\_\_\_\_

**ОТМЕТКА О ГАРАНТИЙНОМ И СЕРВИСНОМ ОБСЛУЖИВАНИИ**

Характер неисправности \_\_\_\_\_

Выполненный ремонт \_\_\_\_\_

Мастер гарантийного обслуживания

Ф.И.О. \_\_\_\_\_ Подпись \_\_\_\_\_

Дата \_\_\_\_\_ Штамп \_\_\_\_\_

Характер неисправности \_\_\_\_\_

Выполненный ремонт \_\_\_\_\_

Мастер гарантийного обслуживания

Ф.И.О. \_\_\_\_\_ Подпись \_\_\_\_\_

Дата \_\_\_\_\_ Штамп \_\_\_\_\_

Характер неисправности \_\_\_\_\_

Выполненный ремонт \_\_\_\_\_

Мастер гарантийного обслуживания

Ф.И.О. \_\_\_\_\_ Подпись \_\_\_\_\_

Дата \_\_\_\_\_ Штамп \_\_\_\_\_

Характер неисправности \_\_\_\_\_

Выполненный ремонт \_\_\_\_\_

Мастер гарантийного обслуживания

Ф.И.О. \_\_\_\_\_ Подпись \_\_\_\_\_

Дата \_\_\_\_\_ Штамп \_\_\_\_\_



## СВИДЕТЕЛЬСТВО О ПРИЕМКЕ

Светильник светодиодный серии Econex PowerX:

- |  |  |
|--|--|
| <input type="checkbox"/> Econex PowerX 480 D90 5000K (1948001) | <input type="checkbox"/> Econex PowerX 360 D90 5000K (1936001) |
| <input type="checkbox"/> Econex PowerX 480 D60 5000K (1948003) | <input type="checkbox"/> Econex PowerX 360 D60 5000K (1936003) |
| <input type="checkbox"/> Econex PowerX 240 D90 5000K (1924001) | <input type="checkbox"/> Econex PowerX 120 D90 5000K (1912001) |
| <input type="checkbox"/> Econex PowerX 240 D60 5000K (1924003) | <input type="checkbox"/> Econex PowerX 120 D60 5000K (1912003) |
| <input type="checkbox"/> Econex PowerX 60 D90 5000K (1906001)  | <input type="checkbox"/> Econex PowerX 60 D60 5000K (1906003)  |

Серийный номер

изготовлен и принят в соответствии с техническими условиями ТУ 3461-001-22434905-2017 и признан годным к эксплуатации.

МП \_\_\_\_\_

личная подпись

Начальник ОТК \_\_\_\_\_

расшифровка подписи

\_\_\_\_\_ 201\_\_ г.

Изготовитель: ООО "ТД "Эконекс", 400005, РФ, г. Волгоград, пр-кт им. В.И. Ленина, д.92.  
Тел/факс (8442) 72-77-72 (многоканальный), 8-800-500-34-97  
E-mail: info@econex.ru

## СВИДЕТЕЛЬСТВО ОБ УПАКОВЫВАНИИ

Светильник упакован согласно требованиям, предусмотренным в технических условиях ТУ 3461-001-22434905-2017.

\_\_\_\_\_

личная подпись

\_\_\_\_\_

расшифровка подписи

\_\_\_\_\_ 201\_\_ г.