



Econex

светодиодное освещение

Светильники светодиодные
серии Econex Office IP54 EM

ПАСПОРТ РУКОВОДСТВО ПО ЭКСПЛУАТАЦИИ И УСТАНОВКЕ

Версия UM11EMV1

**Для правильной эксплуатации изделия необходимо
ознакомиться с данным руководством!**

Благодарим Вас за приобретение осветительного прибора торговой марки Econex®.

Настоящий паспорт совмещен с руководством по эксплуатации и установке. В паспорте приведена вся необходимая информация для ознакомления и правильной эксплуатации светодиодных светильников серии Econex Office IP54 EM.

Светильники соответствуют ТУ 3461-001-22434905-2017, ТР ТС 004/2011 и ТР ТС 020/2011.

1. ОСНОВНЫЕ СВЕДЕНИЯ ОБ ИЗДЕЛИИ И ТЕХНИЧЕСКИЕ ДАННЫЕ

Светильники серии Econex Office IP54 EM оборудованы встроенным блоком аварийного питания, который обеспечивает работу светодиодного светильника в режиме аварийного освещения.

Светодиодные светильники серии Econex Office IP54 предназначены для чистых промышленных помещений.

Светильники серии Econex Office исполнения устанавливаются на ровную поверхность или встраиваются в подвесные потолки типа «Армстронг».

Основные технические характеристики светодиодных светильников Econex Office приведены в таблице 1, исполнения светодиодных светильников Econex Office приведены в таблице 2, габаритные чертежи приведены на рисунке 1, КСС светильников представлена на рисунке 2.

2. КОМПЛЕКТНОСТЬ

2.1. В комплект поставки входят:

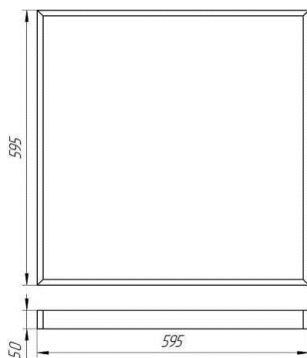
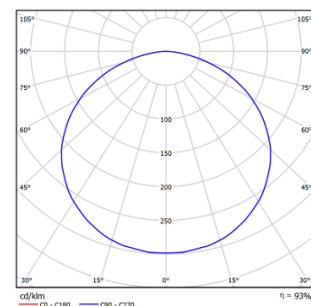
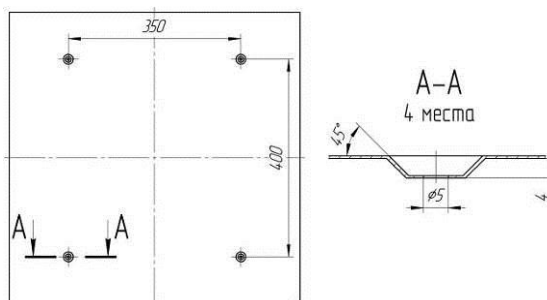
- светильник – 1 шт.;
- паспорт – 1 экз.;
- упаковка – 1 шт.

Таблица 1. Основные технические характеристики светодиодных светильников серии Econex Office IP54 EM

Параметр	Значение
1. Номинальное напряжение питающей сети	220В AC
2. Допустимое напряжение питающей сети	176 – 264В AC
3. Частота питающей сети, Гц	50 - 60
4. Коэффициент мощности, не менее	0,95
5. Класс защиты от поражения электрическим током	I
6. Тип источника света	СД
7. Коэффициент пульсации светового потока, %	менее 1 %
8. Тип КСС светильника	Д
9. Индекс цветопередачи Ra, не менее	80
10. Номинальный световой поток светильника в аварийном режиме, лм, не менее	600
11. Минимальное время работы светильника в аварийном режиме, ч	1
12. Минимальное время заряда АКБ в светильнике, ч	24
13. Температура окружающей среды при эксплуатации светильника, °С	от минус 40 до плюс 40
14. Температура окружающей среды при хранении светильника, °С	от минус 40 до плюс 60
15. Степень защиты светильника	IP54
16. Климатическое исполнение	УХЛ4
17. Масса светильника, не более, кг	5,0

Таблица 2. Основные исполнения светодиодных светильников серии Econex Office

Артикул	Наименование	Потребляемая активная мощность, Вт	Максимальный потребляемый ток, А	Пусковой ток, не более, А	Световой поток светильника, не менее, лм	Коррелированная цветовая температура, К	Вид рассеивателя
1103614	Econex Office 36 595 EcoOpal 4000K IP54 EM	46	0,3	0,6	3750	4000	опаловый полистирол
1103624	Econex Office 36 595 EcoPrism 4000K IP54 EM	46	0,3	0,6	4250	4000	призм. полистирол
1103634	Econex Office 36 595 GlassPrism 4000K IP54 EM	46	0,3	0,6	4250	4000	микропр-ма
1103644	Econex Office 36 595 TriplexPrism 4000K IP54 EM	46	0,3	0,6	4250	4000	опаловая микропр-ма
1102414	Econex Office 24 595 EcoOpal 4000K IP54 EM	31	0,2	0,4	2500	4000	опаловый полистирол
1102424	Econex Office 24 595 EcoPrism 4000K IP54 EM	31	0,2	0,4	2850	4000	призм. полистирол
1102434	Econex Office 24 595 GlassPrism 4000K IP54 EM	31	0,2	0,4	2850	4000	микропр-ма
1102444	Econex Office 24 595 TriplexPrism 4000K IP54 EM	31	0,2	0,4	2850	4000	опаловая микропр-ма


Рисунок 1. Габаритный чертеж Econex Office IP54

Рисунок 2. КСС типа Д (косинусная)

Рисунок 3. Расположение установочных отверстий на корпусе светильника Econex Office для накладного монтажа.

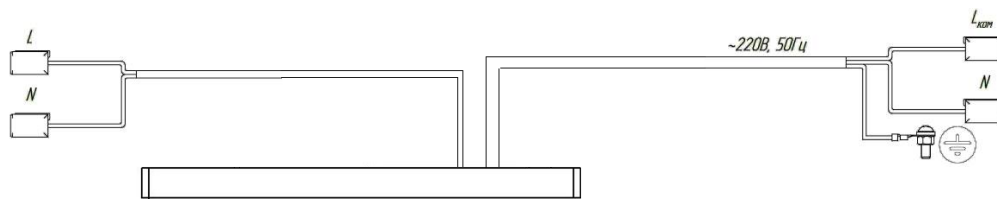


Рисунок 4. Подключение светодиодного светильника Econex Office IP54 EM оборудованного блоком аварийного питания

3. РЕСУРСЫ, СРОКИ СЛУЖБЫ И ХРАНЕНИЯ, ГАРАНТИИ ИЗГОТОВИТЕЛЯ

Указанный ресурс, сроки службы и хранения действительны при соблюдении требований действующей эксплуатационной документации.

3.1. Срок службы светильника составляет 5 лет, а АКБ – 2 года.

3.2. Гарантии изготовителя

3.2.1. Изготовитель гарантирует соответствие светильников требованиям технических условий при соблюдении условий эксплуатации, транспортирования, хранения и монтажа.

3.2.2. Гарантийный срок эксплуатации светильников составляет 12 месяцев со дня продажи покупателю, но не более 18 месяцев со дня выпуска предприятием-изготовителем.

3.2.3. При отсутствии штампа магазина или торгующей организации срок гарантии исчисляется со дня выпуска изделия предприятием-изготовителем, который указывается в настоящем паспорте.

3.2.4. При несоблюдении правил хранения и транспортировки организацией-перевозчиком или продавцом (представителем или дилером) предприятие-изготовитель не несет ответственности перед конечным покупателем за сохранность и качество продукции.

3.2.5. При обнаружении в течение гарантийного срока неисправности светильника, возникшей не по вине покупателя, предприятие-изготовитель обязуется осуществить ремонт или замену изделий бесплатно. Для этого необходимо предоставить светильник с паспортом предприятию-изготовителю, а также представить рекламацию (в т.ч. фотографии места установки светильника) с указанием контактного лица владельца и условий, при которых была выявлена неисправность.

3.2.6 Ответственность за соблюдение правил установки и подключения лежит на покупателе (в случае самостоятельного подключения) или на монтажной организации, осуществившей подключение.

3.2.7. Изготовитель не несет ответственность за технические неисправности (повреждения), возникшие вследствие нарушения потребителем правил установки и эксплуатации, изложенных в настоящем руководстве, в т.ч. в случаях несоответствия показателей качества электрической энергии нормативным показателям и вследствие вмешательства третьих лиц.

3.2.8. К гарантийному ремонту принимаются изделия, не подвергавшиеся разборке и конструктивным изменениям с сохраненными защитными наклейками, пломбами и настоящим паспортом.

ВНИМАНИЕ:

1. Не пытайтесь самостоятельно отремонтировать светильник – это лишит Вас гарантии.

2. Нарушение пломбы приведет к снятию с изделия гарантии.

По вопросам рекламации, гарантийного или сервисного обслуживания следует обращаться в сервисную службу компании «Эконекс» или к компании-продавцу.

4. ПРАВИЛА ХРАНЕНИЯ, ТРАНСПОРТИРОВКИ И УТИЛИЗАЦИИ

4.1. Изделие транспортируется в упаковке производителя любым закрытым видом транспорта при условии защиты от механических повреждений и атмосферных осадков при температуре окружающей среды, указанной в Таблице 1.

4.2. Изделия в упаковке и без нее допускают хранение на стеллажах в сухих помещениях при температуре окружающей среды, указанной в Таблице 1, в условиях, исключая воздействие на них веществ, способствующих разрушению упаковки или светильников, а также на расстоянии не менее 1 м от отопительных и нагревательных приборов.

4.3. По истечении срока службы светильники необходимо разобрать на детали, рассортировать по видам материалов и утилизировать как бытовые отходы.

5. ТРЕБОВАНИЯ ПО ТЕХНИКЕ БЕЗОПАСНОСТИ

5.1. Эксплуатация светильника производится в соответствии с «Правилами технической эксплуатации электроустановок потребителей».

5.2. Запрещается устанавливать, демонтировать и обслуживать светильник при подключенном напряжении.

5.3. Запрещается эксплуатация светильника без защитного заземления

5.4. Регулярно проверяйте электрические соединения и целостность питающей электрической сети. Запрещено присоединять светильник к поврежденной электропроводке.

5.5. При установке и подключении светильника убедиться в соответствии напряжения питающей сети, указанному в таблице 1.

5.6. Все электромонтажные работы должны проводиться только квалифицированным персоналом с обязательной записью в разделе «Отметка о подключении».

6. ПОДГОТОВКА ПРИБОРА К РАБОТЕ И ПОДКЛЮЧЕНИЕ

ВНИМАНИЕ: Все электромонтажные работы должны проводиться квалифицированным персоналом с обязательной записью в разделе "Отметка о подключении"

6.1. Извлеките из упаковочной коробки осветительный прибор и настоящий паспорт, совмещенный с руководством по эксплуатации. Убедитесь в отсутствии механических повреждений светильника и соответствии серийного номера, указанного в настоящем паспорте и на корпусе светильника.

6.2. Установка светильника Econex Office:

6.2.1. Отсоедините защитную рамку с рассеивателем, открутив торцевые винты осветительного прибора.

6.2.2. Проденьте провод в кабельный ввод осветительного прибора.

6.2.3. Подключение светильника к осветительной электрической сети осуществляется при помощи клеммной колодки. Для подсоединения необходимо использовать провода сечением 0,75-2,5 мм².

Линия питания Lком предназначена для управления светильником в обычном режиме. Подавая или снимая напряжение питания с линии Lком светильник можно включить или выключить соответственно.

Линия питания L предназначена для управления аварийным режимом и заряда аккумулятора. На линии питания L напряжение должно подаваться постоянно. В случае отсутствия напряжения на линии питания L светильник переходит в аварийный режим.

6.2.4. При накладном монтаже, прикрепите осветительный прибор к поверхности согласно рисунка 3. Присоедините защитную рамку зафиксировав их торцевыми винтами.

6.2.5. При встраиваемом монтаже, присоедините защитную рамку зафиксировав их торцевыми винтами. Вставьте осветительный прибор в секцию подвесного потолка.

6.3. Светильник, оборудованный блоком аварийного питания, должен отличаться от светильников рабочего освещения специально нанесенной буквой «А».

6.4. Для обеспечения длительной работоспособности светильника Econex Office EM при первом включении необходимо произвести 2 цикла полного заряда-разряда АКБ.

6.5. При нажатии кнопки «Тест» светильник Econex Office EM должен переходить в аварийный режим работы. Данное тестирование необходимо проводить периодически для проверки работоспособности блока аварийного питания светильника.

7. ОБСЛУЖИВАНИЕ СВЕТИЛЬНИКА

7.1. Блок аварийного питания в составе светильника должен проходить проверку в среднем два раза в год. Перед этой проверкой аккумуляторная батарея должна непрерывно заряжаться не менее 24 часов. После этого отключается питание модуля и светильника.

7.2. Светильник с блоком аварийного питания должен включиться (либо продолжить работать) и работать после отключения сетевого питания в течении времени, указанного в таблице 1. Меньшая длительность работы говорит о неисправности и необходимости гарантийного или сервисного обслуживания. После 2-х лет эксплуатации допускается снижение длительности работы в аварийном режиме;

7.3. Если светильник не эксплуатировался в течение года, то вышеуказанную процедуру проверки следует повторить 3 раза. При этом перерывы в питании между зарядами должны составлять 4 часа. Если при 3-ем отключении питания светильника длительность работы в аварийном режиме будет меньше установленной, то это говорит о неисправности.

7.1. При возникновении загрязнений необходимо удалить пыль с поверхности светильника, а также очистить линзы. Загрязнение линз может привести к безвозвратному снижению их светопропускаемости.

ОТМЕТКА О ПРОДАЖЕ

Дата продажи « _____ » _____ 201__ г.

Торговая организация _____

Подпись продавца _____ Штамп компании-продавца _____

ОТМЕТКА О ПОДКЛЮЧЕНИИ

Наименование монтажной организации _____

Дата установки _____ Гарантия на установку _____

Мастер _____

Подпись

Расшифровка подписи

ОТМЕТКА О ГАРАНТИЙНОМ И СЕРВИСНОМ ОБСЛУЖИВАНИИ

Характер неисправности _____

Выполненный ремонт _____

Мастер гарантийного обслуживания

Ф.И.О. _____ Подпись _____

Дата _____ Штамп _____

ОТМЕТКА О ГАРАНТИЙНОМ И СЕРВИСНОМ ОБСЛУЖИВАНИИ

Характер неисправности _____

Выполненный ремонт _____

Мастер гарантийного обслуживания

Ф.И.О. _____ Подпись _____

Дата _____ Штамп _____

ОТМЕТКА О ГАРАНТИЙНОМ И СЕРВИСНОМ ОБСЛУЖИВАНИИ

Характер неисправности _____

Выполненный ремонт _____

Мастер гарантийного обслуживания

Ф.И.О. _____ Подпись _____

Дата _____ Штамп _____

ОТМЕТКА О ГАРАНТИЙНОМ И СЕРВИСНОМ ОБСЛУЖИВАНИИ

Характер неисправности _____

Выполненный ремонт _____

Мастер гарантийного обслуживания

Ф.И.О. _____ Подпись _____

Дата _____ Штамп _____

СВИДЕТЕЛЬСТВО О ПРИЕМКЕ

Светильник светодиодный серии Econex Office:

- 1103614 Econex Office 36 595 EcoOpal 4000K IP54 EM
- 1103624 Econex Office 36 595 EcoPrism 4000K IP54 EM
- 1103634 Econex Office 36 595 GlassPrism 4000K IP54 EM
- 1103644 Econex Office 36 595 TriplexPrism 4000K IP54 EM
- 1102414 Econex Office 24 595 EcoOpal 4000K IP54 EM
- 1102424 Econex Office 24 595 EcoPrism 4000K IP54 EM
- 1102434 Econex Office 24 595 GlassPrism 4000K IP54 EM
- 1102444 Econex Office 24 595 TriplexPrism 4000K IP54 EM

Серийный номер

изготовлен и принят в соответствии с техническими условиями ТУ 3461-001-22434905-2017 и признан годным к эксплуатации.

МП _____

личная подпись

Начальник ОТК _____

расшифровка подписи

_____ 201__ г.

Изготовитель: ООО "ТД "Эконекс", 400005, РФ, г. Волгоград, пр-кт им. В.И. Ленина д.92.
Тел/факс (8442) 72-77-72 (многоканальный), 8-800-500-34-97
E-mail: info@econex.ru

СВИДЕТЕЛЬСТВО ОБ УПАКОВЫВАНИИ

Светильник упакован согласно требованиям, предусмотренным в технических условиях ТУ 3461-001-22434905-2017.

личная подпись

расшифровка подписи

_____ 201__ г.