

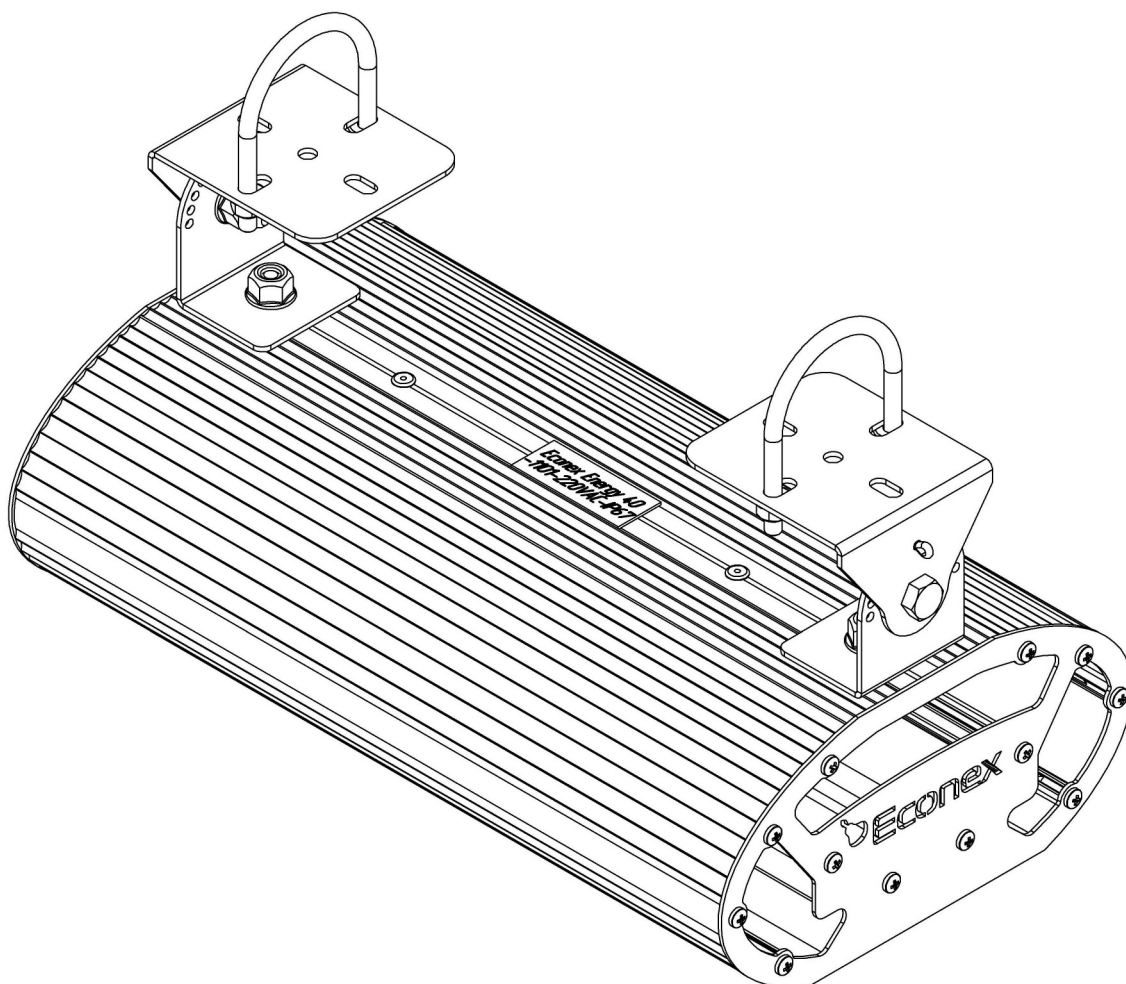


Econex

светоодиодное освещение

ИНСТРУКЦИЯ ПО УСТАНОВКЕ
СВЕТОДИОДНОГО СВЕТИЛЬНИКА ECONEX ENERGY
К РАЗЛИЧНЫМ ЦИЛИНДРИЧЕСКИМ ПОВЕРХНОСТЯМ
ПРИ ПОМОЩИ

КОМПЛЕКТА КРЕПЛЕНИЯ 24-02
(арт. 2400002)



Версия 1

Благодарим Вас за приобретение осветительного прибора торговой марки Econex®.

1. ОСНОВНЫЕ СВЕДЕНИЯ ОБ ИЗДЕЛИИ

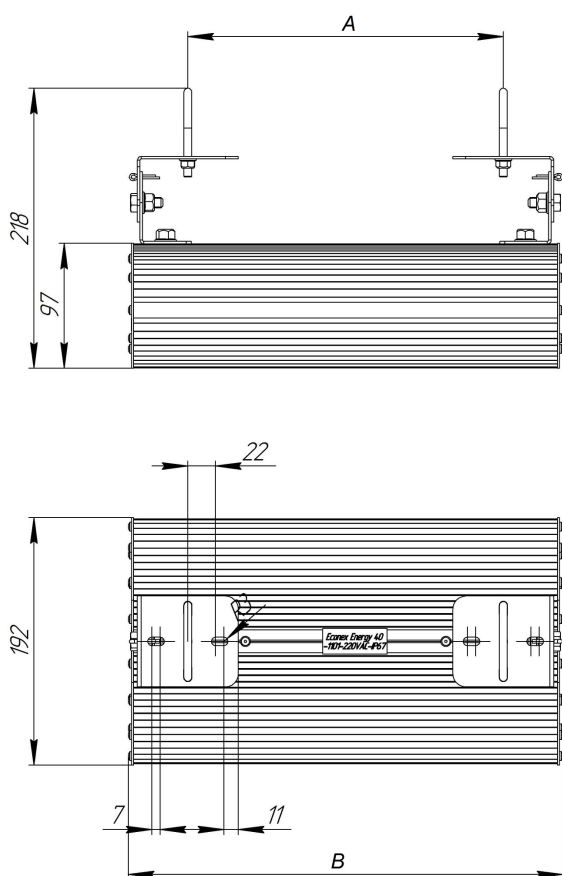
Комплект крепления 24-02 (арт. 2400002) предназначен для установки светодиодных светильников серии Econex Energy 40, 60, 80 и 120 к трубам диаметром от 28 до 50 мм.

2. КОМПЛЕКТНОСТЬ

2.1. В комплект поставки крепления 24-02 (арт. 2400002) входят:

- Уголок поворотный ЕЕ - 2 шт.;
 - Кронштейн настенный - 2 шт.;
 - U-скоба М6хD50 – 2 шт.;
 - Болт шестигранный М8х20 – 2 шт.;
 - Гайка фланцевая М6 – 2 шт.;
 - Гайка фланцевая М8 – 4 шт.;
 - Шплинт 3,2х14 – 2 шт.;
- Болт М8 (позиция 9 рисунок 2) входит в комплект поставки светильника Econex Energy.

3. ГАБАРИТНЫЕ И ПРИСОЕДИНИТЕЛЬНЫЕ РАЗМЕРЫ



Комплект поставки	A (мм)	B (мм)
Econex Energy 40: Комплект крепления 24-02 (арт. 2400002)	335	246
Econex Energy 60: Комплект крепления 24-02 (арт. 2400002)	434	345
Econex Energy 80: Комплект крепления 24-02 (арт. 2400002)	605	515
Econex Energy 120: Комплект крепления 24-02 (арт. 2400002)	755	665

Рисунок 1. Габаритный чертеж светильника Econex Energy с установленным комплектом крепления

4. УСТАНОВКА И МОНТАЖ

ВНИМАНИЕ: Все электромонтажные работы должны производиться при полностью отключенном напряжении!

Монтаж комплекта крепления осуществляется согласно рисунку 2, в следующем порядке:

- 4.1. Открутить рым-гайку с болта М8 (поз.9), при необходимости.
- 4.2. Закрепите уголок поворотный ЕЕ (поз.2) при помощи фланцевой гайки М8.
- 4.3. Установите кронштейн настенный (поз.5) к уголку поворотному (поз.2) при помощи болта М8х20 (поз.7) и фланцевой гайки М8 (поз.3).
- 4.4. Установите U-скобу М6хD50 (поз.6), надев ее предварительно на трубу, и закрепите ее с помощью фланцевой гайки (поз.4).
- 4.5. Настройте нужный угол наклона светильника и зафиксируйте его с помощью шплинта (поз.6).
- 4.6. Подключите питающие провода согласно инструкции на светильник.

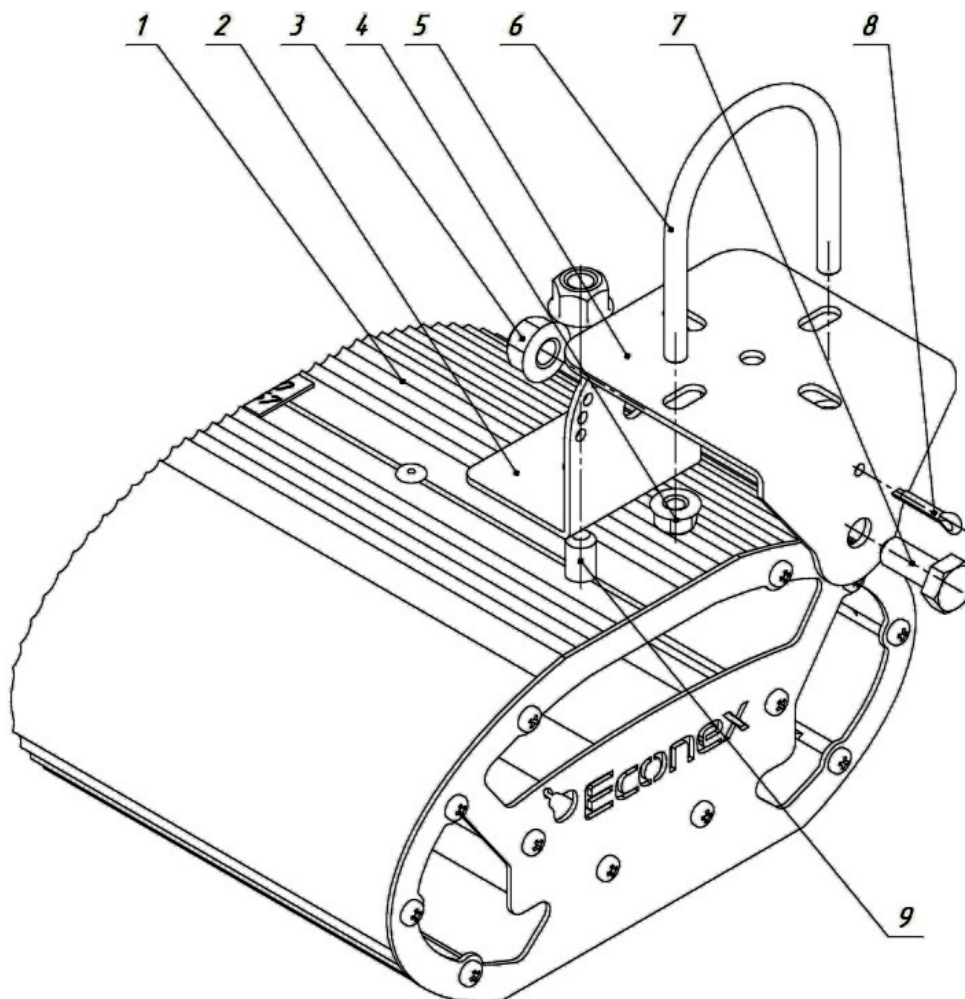


Рисунок 2. Схема крепления светильника

1 – светодиодный светильник Econex Energy; 2 – уголок поворотный ЕЕ (2 шт.); 3 – гайка фланцевая М8 (4 шт.); 4 – кронштейн настенный (2 шт.); 5 – болт шестигранный М8х20 (2 шт.); 6 – шплинт 3,2х14 (2 шт.)

СВИДЕТЕЛЬСТВО ОБ УПАКОВЫВАНИИ

Комплект крепления 24-02 (арт. 2400002)

Упакован(ы), в количестве _____ комплект(а).

_____ 201__ г

личная подпись

расшифровка подписи

Изготовитель: ООО "Эконекс", 400007, РФ, г. Волгоград, ул. Вершинина 22.

Тел/факс (8442) 72-77-72 (многоканальный)

E-mail: info@econex.ru