

# Econex Park 60

гарантия 5 лет



Эксплуатационные протоколы и чертежи в офисах продаж

powered by **CREE**  
LEDs

Econex Park – серия светодиодных светильников для наружного освещения. Уникальная конструкция светильника создает комфортную атмосферу на освещаемом объекте благодаря мягкому рассеянному свету. Слепящий эффект исключается за счет отражения светового потока от специальной пластины.

## Область применения:

- Парки, площади, скверы, бульвары, набережные, жилые дворы, тротуары, зоны отдыха.



Отражатель

Отражатель покрыт высококачественной краской на полиэфирной основе с высокой отражающей способностью



Лючок

В корпусе светильника (опоре) предусмотрен специальный лючок. С помощью данного лючка легко осуществить подключение светильника к электрической сети

Номинальное напряжение питающей сети, В	~220
Допустимое напряжение питающей сети, В	~ 150–280 == 250–394
Частота питающей сети, Гц	45–65
Коэффициент мощности, не менее	0,96
Тип источника света	СД Cree
Коррелированная цветовая температура, К	5000
Коэффициент пульсации светового потока, %	менее 1 %
Температура окружающей среды при эксплуатации светильника, °С	от минус 40 до плюс 40
Степень защиты светодиодного модуля и блока питания	IP65
Климатическое исполнение светильника по ГОСТ 15150	У1

Изготовитель оставляет за собой право изменять технические характеристики без ухудшения параметров.

## Установка

Светильник устанавливается на специальную закладную конструкцию (не входящую в комплект).

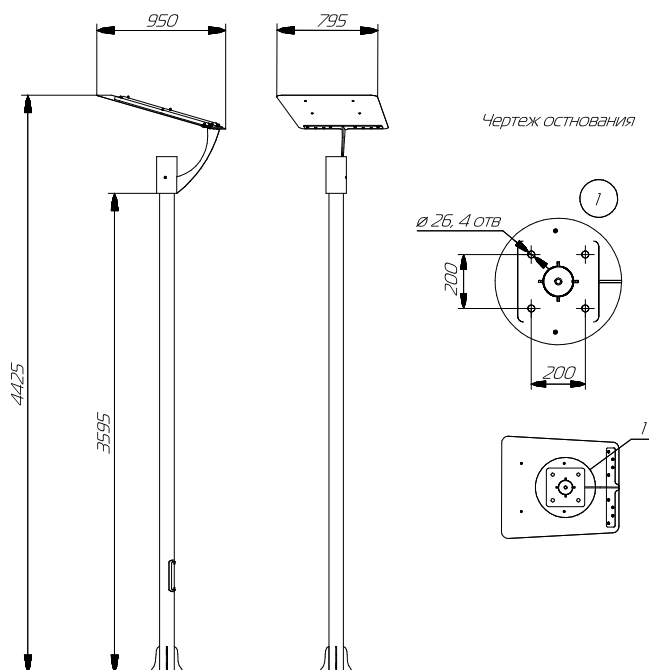
## Конструкция

Изделие состоит из осветительного блока и опоры. Осветительный блок содержит в себе герметичный светодиодный источник света и отражатель, покрытый специальной белой порошковой краской. Опора покрыта серой порошковой краской. В опоре предусмотрен лючок для подключения светильника к электрической сети.

## Оптическая часть

Конструкция осветительного блока выполнена таким образом, что освещение объекта происходит только отраженным светом. Слепящий эффект полностью исключен.

## Econex Park



## Конфигуратор

<b>Econex Park</b>	<b>60</b>	<b>D120</b>	<b>5000K</b>	<b>RAL 9003,9006</b>
Мощность	КСС	Цветовая температура	Цвет светильника по RAL (под заказ)	
60 Вт	120° (D120)	5000K		

## Номенклатура светильников Econex Park

Артикул	Наименование	лм/Вт	Потребляемая мощность, Вт	Световой поток, лм	Кривая силы света (КСС)	Масса, не более, кг
17 060 01	Econex Park 60 D120 5000K	97	57	5500	D120	70,0

