

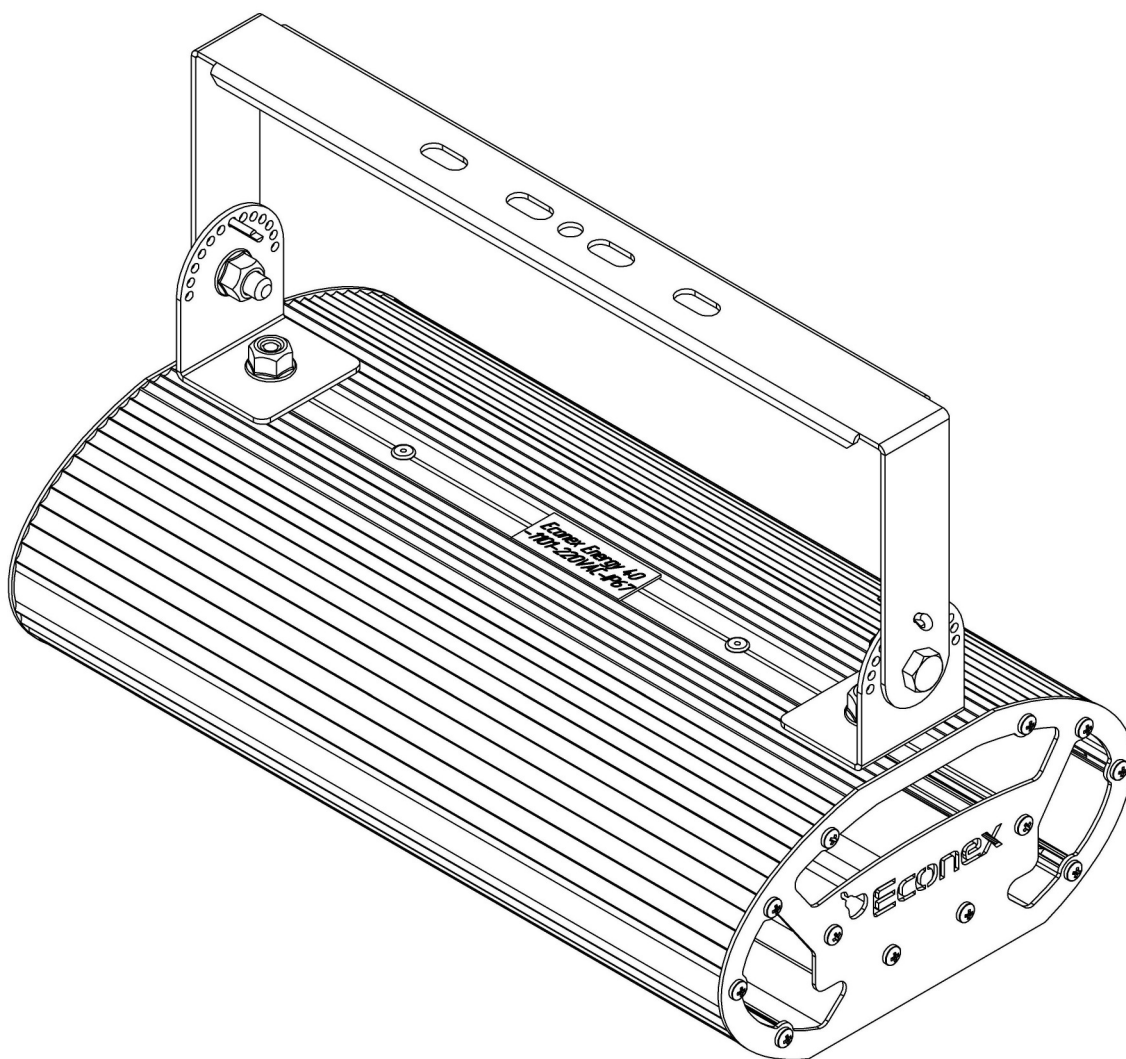


Econex

СВЕТОДИОДНОЕ ОСВЕЩЕНИЕ

ИНСТРУКЦИЯ ПО УСТАНОВКЕ
СВЕТОДИОДНОГО СВЕТИЛЬНИКА ECONEX ENERGY
К РАЗЛИЧНЫМ ПЛОСКИМ ПОВЕРХНОСТЯМ
ПРИ ПОМОЩИ

**КОМПЛЕКТА КРЕПЛЕНИЯ 24-03
(арт. 2400003)**



Версия 1

Благодарим Вас за приобретение осветительного прибора торговой марки Econex®.

1. ОСНОВНЫЕ СВЕДЕНИЯ ОБ ИЗДЕЛИИ

Комплект крепления 24-03 (арт. 2400003) предназначен для установки светодиодных светильников серии Econex Energy 40 к стенам и потолкам.

Конструкция кронштейна позволяет регулировать угол наклона светильника с шагом 15°

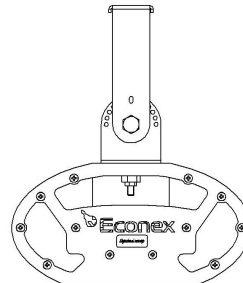
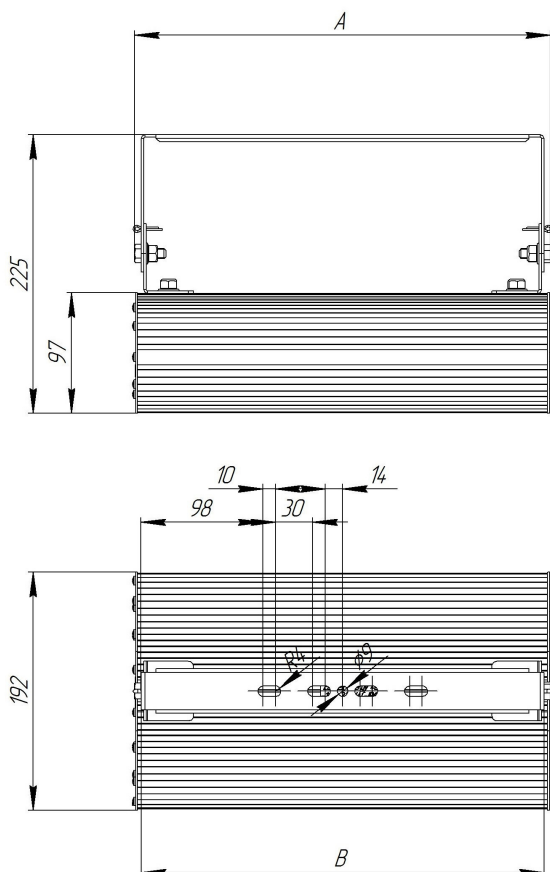
2. КОМПЛЕКТНОСТЬ

2.1. В комплект поставки крепления 24-03 (арт. 2400003) входят:

- Уголок поворотный ЕЕ - 2 шт.;
- Кронштейн Лира ЕЕ - 1 шт.;
- Болт шестигранный М8х20 – 2 шт.;
- Гайка фланцевая М8 – 4 шт.;
- Шплинт 3,2х14 – 2 шт.;

- Болт М8 (позиция 7 рисунок 2) входит в комплект поставки светильника Econex Energy.

3. ГАБАРИТНЫЕ И ПРИСОЕДИНИТЕЛЬНЫЕ РАЗМЕРЫ



Комплект поставки	A (мм)	B (мм)
Econex Energy 40: Комплект крепления 24-03 (арт. 2400003)	340	335

Рисунок 1. Габаритный чертеж светильника Econex Energy с установленным комплектом крепления

4. УСТАНОВКА И МОНТАЖ

ВНИМАНИЕ: Все электромонтажные работы должны производиться при полностью отключенном напряжении!

Монтаж комплекта крепления осуществляется согласно рисунку 2, в следующем порядке:

- 4.1. Открутить рым-гайку с болта М8 (поз.9), при необходимости.
- 4.2. Закрепите уголок поворотный ЕЕ (поз.2) при помощи фланцевой гайки М8.
- 4.3. Установите кронштейн Лиры для ЕЕ40 (поз.4) к уголку поворотному (поз.2) при помощи болта М8х20 (поз.5) и фланцевой гайки М8 (поз.3).
- 4.4. Установите светильник с установленным комплектом креплений к потолку или стене.
- 4.5. Настройте нужный угол наклона светильника и зафиксируйте его с помощью шплинта (поз.6).
- 4.6. Подключите питающие провода согласно инструкции на светильник.

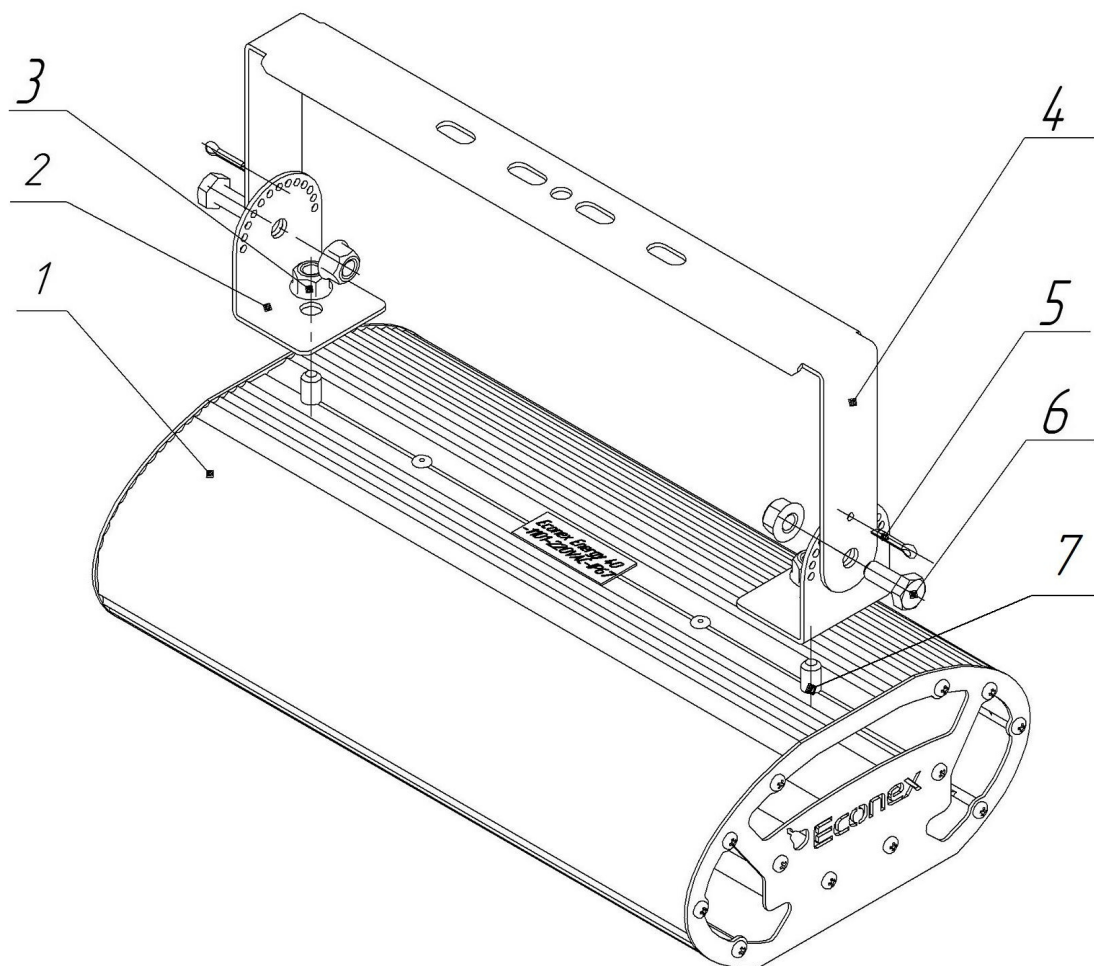


Рисунок 2. Схема крепления светильника

1 – светодиодный светильник Econex Energy; 2 – уголок поворотный ЕЕ (2 шт.); 3 – гайка фланцевая М8 (4 шт.); 4 – Кронштейн Лиры для ЕЕ40; 5 – шплинт 3,2х14 (2 шт.); 6 – болт шестигранный М8х20 (2 шт)

СВИДЕТЕЛЬСТВО ОБ УПАКОВЫВАНИИ

Комплект крепления 24-03 (арт. 2400003)

Упакован(ы), в количестве _____ комплект(а).

_____ 201__ г

личная подпись

расшифровка подписи

Изготовитель: ООО "Эконекс", 400007, РФ, г. Волгоград, ул. Вершинина 22.

Тел/факс (8442) 72-77-72 (многоканальный)

E-mail: info@econex.ru