



Econex

светодиодное освещение

ИНСТРУКЦИЯ ПО УСТАНОВКЕ
СВЕТОДИОДНЫХ СВЕТИЛЬНИКОВ ECONEX ROAD И ENERGY
НА НЕСУЩИЕ ТРОСЫ ПРИ ПОМОЩИ

**КОМПЛЕКТА КРЕПЛЕНИЯ 21-08 или 21-09
(арт. 2100008 или арт.2100009)**



Версия 1

Благодарим Вас за приобретение осветительного прибора торговой марки Econex®.

1. ОСНОВНЫЕ СВЕДЕНИЯ ОБ ИЗДЕЛИИ

Комплекты крепления 21-08 и 21-09 (арт. 2100008 и арт.2100009) предназначены для установки светодиодных светильников серии Econex Road и Econex Energy на несущих тросах (\varnothing от 6 до 11мм) вдоль освещаемого участка.

Конструкция кронштейна позволяет регулировать угол наклона светильника.

2. КОМПЛЕКТНОСТЬ

2.1. В комплект поставки крепления входит:

Комплекты крепления 21-08
для Econex Energy 40, 60 или
Econex Road 20, 40, 60:

- Комплект крепления 21-08 – 1 шт.;
- Болт шестигранный М8х20 – 1 шт.;
- Гайка шестигранная М8 – 1 шт.;
- Шайба $\varnothing 8$ – 1 шт.;
- Шайба гроверная $\varnothing 8$ – 1 шт.;
- Инструкция по установке – 1 шт.

Комплекты крепления 21-09
для Econex Energy 80, 120 или
Econex Road 80, 120, 160:

- Комплект крепления 21-09 – 2 шт.;
- Болт шестигранный М8х20 – 2 шт.;
- Гайка шестигранная М8 – 2 шт.;
- Шайба $\varnothing 8$ – 2 шт.;
- Шайба гроверная $\varnothing 8$ – 2 шт.;
- Инструкция по установке – 1 шт.

3. ГАБАРИТНЫЕ И ПРИСОЕДИНИТЕЛЬНЫЕ РАЗМЕРЫ

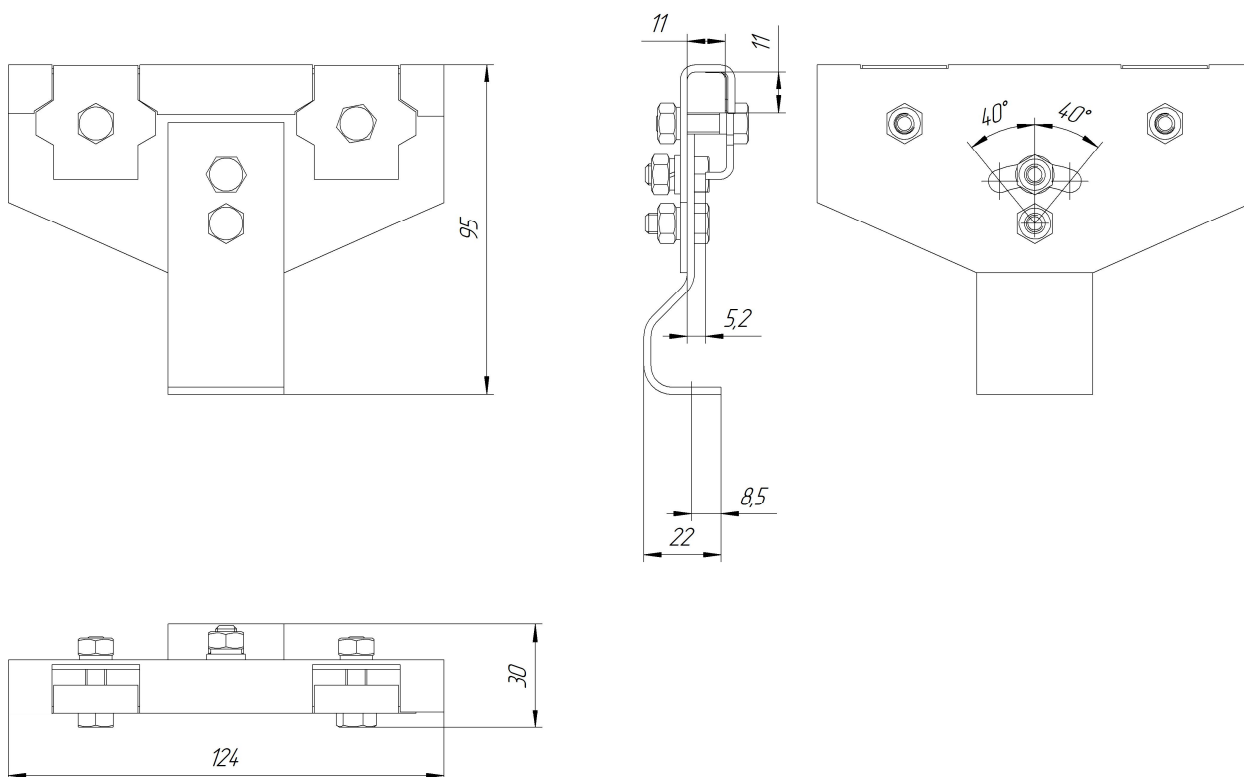


Рисунок 1. Габаритный и присоединительные размеры комплекта крепления

4. УСТАНОВКА И МОНТАЖ

ВНИМАНИЕ: Все электромонтажные работы должны производиться при полностью отключенном напряжении!

Монтаж комплекта крепления осуществляется согласно рисунку 3, в следующем порядке:

4.1. а) Монтаж Econex Road 20, 40, 60 или Econex Energy 40, 60:

Комплект крепления 21-08 (поз.1) присоединяется к корпусу светильника (поз.2) при помощи болта М8х20 (поз.3) и шайбы гровера Ø8 (поз.4). Монтажное отверстие расположено по центру корпуса светильника.

б) Монтаж Econex Road 80, 120, 160 или Econex Energy 80, 120:

Комплект крепления 21-09 (поз.1) присоединяется к корпусу светильника (поз.2) при помощи болтов М8х20 (поз.3), шайб гровера Ø8 (поз.4) и фиксируется гайками М8 входящими в комплект креплений. Монтажные отверстия расположены по краям.

4.3. Демонтируйте скобы (поз.6);

4.2. Смонтируйте светильник с комплектом креплений на несущий трос (поз.5) и зафиксируйте скобами (поз.6), болтами М6х22 (поз.7), шайбами гровера Ø6 (поз.8) и гайками М6 (поз.9)

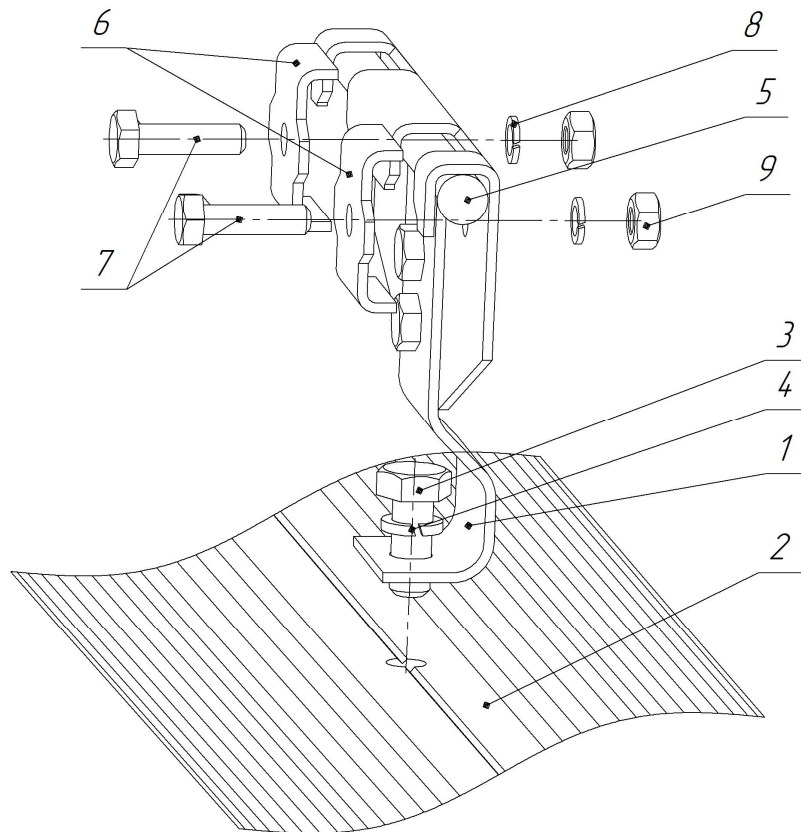


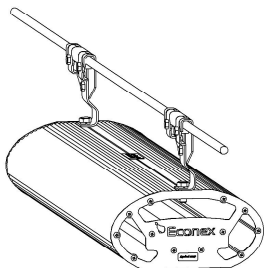
Рисунок 3. Схема монтажа комплекта крепления 21-08

1 – Комплект крепления; 2 – корпус светильника Econex Road/Energy; 3 –болт М8х20; 4 –шайба гровера Ø8; 5 – несущий трос (не входит в комплект поставки); 6 –скоба (2 шт.); 7 –болт шестигранный М6х14 (2 шт.); 8 - шайба гровера Ø6 (4 шт.); 9 -гайка М6 (2 шт).

Пример установки комплекта креплений на Econex Energy и Econex Road.

Комплект крепления 21-09

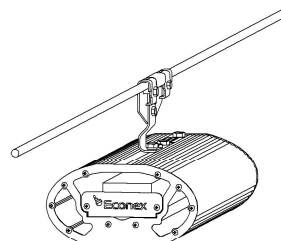
Econex Road 80, 120, 160 или Econex Energy 80, 120



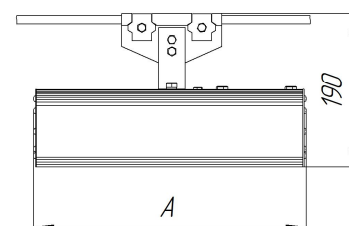
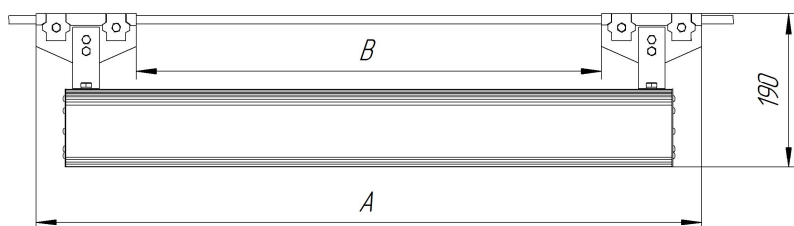
Светодиодный светильник	A (мм)	B (мм)
Econex Road 80	685	435
Econex Road 120	835	585
Econex Road 160	1045	795
Econex Energy 80	675	425
Econex Energy 120	825	575

Комплект крепления 21-08

Econex Road 20, 40, 60 или Econex Energy 40, 60



Светодиодный светильник	A (мм)
Econex Road 20	340
Econex Road 40	440
Econex Road 60	610
Econex Energy 40	340
Econex Energy 60	440



СВИДЕТЕЛЬСТВО ОБ УПАКОВЫВАНИИ

- Комплект крепления 21-08 (арт. 2100008)
 Комплект крепления 21-09 (арт. 2100009)

Упакован(ы), в количестве _____ комплект(а).

_____ 201__ г

личная подпись

расшифровка подписи

Изготовитель: ООО "Эконекс", 400007, РФ, г. Волгоград, ул. Вершинина 22.

Тел/факс (8442) 72-77-72 (многоканальный)

E-mail: info@econex.ru