

Благодарим Вас за приобретение осветительного прибора торговой марки Econex®.

Настоящий паспорт совмещен с руководством по эксплуатации и установке. В паспорте приведена вся необходимая информация для ознакомления и правильной эксплуатации светодиодных светильников серии PowerX G2.

1. ОСНОВНЫЕ СВЕДЕНИЯ ОБ ИЗДЕЛИИ И ТЕХНИЧЕСКИЕ ДАННЫЕ

Светодиодные светильники серии PowerX G2 предназначены для освещения производственных помещений с высотой подвеса от 8 до 60 метров и тяжелыми условиями эксплуатации (запыленность, влажность, взвешенные агрессивные частицы, повышенная температура и вибрация), а также складских, торговых и других объектов.

Светильники серии PowerX G2 AN оборудованы управляемым блоком питания, который позволяет управлять световым потоком светильника по протоколу 1-10V.

Светильники серии PowerX G2 устанавливаются на тросовых, цепных или других видах подвеса, не входящих в комплект.

Таблица 1 Основные технические характеристики светильников серии PowerX G2

Параметр	PowerX G2	PowerX G2 AN
1. Номинальное напряжение питающей сети	220В AC	
2. Допустимое напряжение питающей сети	200В – 277В AC	
3. Частота питающей сети, Гц	47 – 63	
4. Коэффициент мощности, не менее	0,96	
5. Класс защиты от поражения электрическим током	I	
6. Тип источника света	СД	
7. Коэффициент пульсации светового потока, %	менее 1 %	
8. Диммирование	-	протокол 1-10V
9. Температура окружающей среды при эксплуатации светильника, °С	от минус 60 до плюс 40	
10. Температура окружающей среды при хранении светильника, °С	от минус 60 до плюс 60	
11. Степень защиты светильника	IP65	
12. Климатическое исполнение светильника	УХЛ2	

Таблица 2 Основные исполнения светодиодных светильников серии PowerX G2

Артикул	Наименование	Потребляемая активная мощность, Вт	Максимальный потребляемый ток, А	Световой поток светильника, не менее, лм	Тип КСС светильника	Коррелированная цветовая температура, К	Индекс цветопередачи, Ra, не менее	Масса светильника, не более, кг
1912051	Econex PowerX 120 D90 5000K G2	114	0,65	17000	Д	5000	70	4,5
1912053	Econex PowerX 120 D60 5000K G2	114	0,65	17000	Г60	5000	70	4,5
1912061	Econex PowerX 120 D90 5000K G2 AN	114	0,65	17000	Д	5000	70	4,5
1912063	Econex PowerX 120 D60 5000K G2 AN	114	0,65	17000	Г60	5000	70	4,5
1924051	Econex PowerX 240 D90 5000K G2	228	1,3	34000	Д	5000	70	8,5
1924053	Econex PowerX 240 D60 5000K G2	228	1,3	34000	Г60	5000	70	8,5
1924061	Econex PowerX 240 D90 5000K G2 AN	228	1,3	34000	Д	5000	70	8,5
1924063	Econex PowerX 240 D60 5000K G2 AN	228	1,3	34000	Г60	5000	70	8,5
1936051	Econex PowerX 360 D90 5000K G2	342	1,95	51000	Д	5000	70	11,5
1936053	Econex PowerX 360 D60 5000K G2	342	1,95	51000	Г60	5000	70	11,5
1936061	Econex PowerX 360 D90 5000K G2 AN	342	1,95	51000	Д	5000	70	11,5
1936063	Econex PowerX 360 D60 5000K G2 AN	342	1,95	51000	Г60	5000	70	11,5
1948051	Econex PowerX 480 D90 5000K G2	456	2,6	68000	Д	5000	70	14,5
1948053	Econex PowerX 480 D60 5000K G2	456	2,6	68000	Г60	5000	70	14,5
1948061	Econex PowerX 480 D90 5000K G2 AN	456	2,6	68000	Д	5000	70	14,5
1948063	Econex PowerX 480 D60 5000K G2 AN	456	2,6	68600	Г60	5000	70	14,5

2. РЕСУРСЫ, СРОКИ СЛУЖБЫ И ХРАНЕНИЯ, ГАРАНТИИ ИЗГОТОВИТЕЛЯ

Указанный ресурс, сроки службы и хранения действительны при соблюдении требований действующей эксплуатационной документации.

2.1. Срок службы светильника составляет не менее 10 лет.

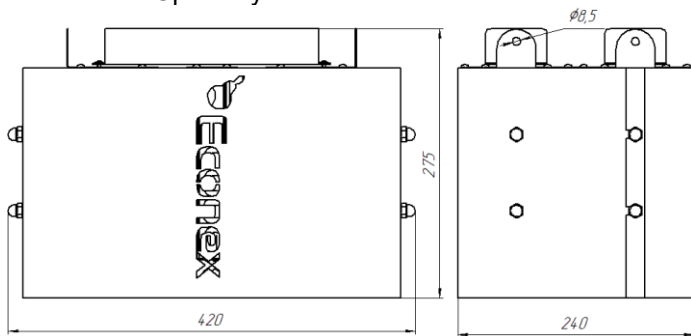


Рисунок 1. Габаритный чертеж светильника PowerX 480 G2

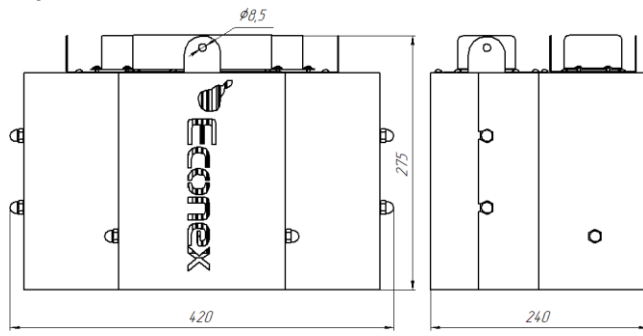


Рисунок 2. Габаритный чертеж светильника PowerX 360 G2

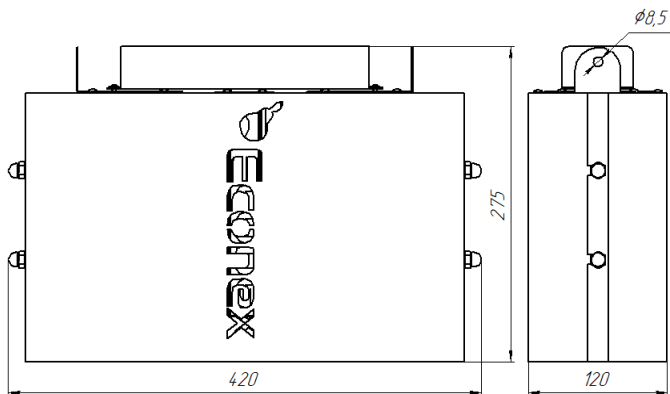


Рисунок 3. Габаритный чертеж светильника PowerX 240 G2

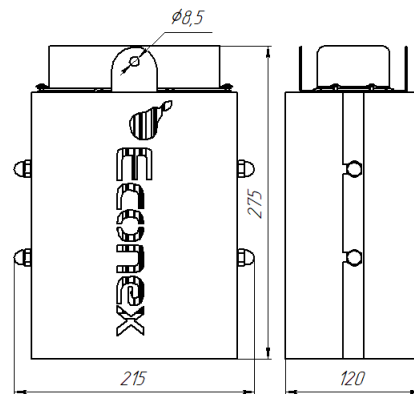


Рисунок 4. Габаритный чертеж Светильника PowerX 120 G2

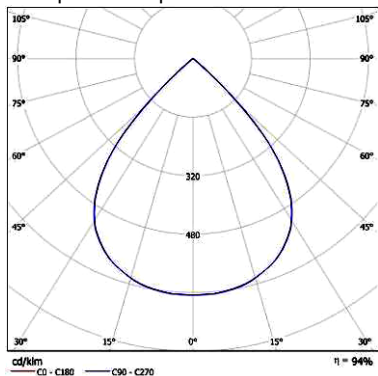


Рисунок 5. КСС типа Д (косинусная)

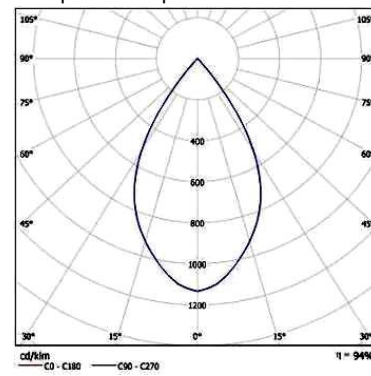


Рисунок 6. КСС типа Г60 (глубокая)

2.2. Гарантии изготовителя

2.2.1. Изготовитель гарантирует соответствие светильников требованиям технических условий при соблюдении условий эксплуатации, транспортирования, хранения и монтажа.

2.2.2. Гарантийный срок эксплуатации светильников составляет 60 месяцев со дня продажи покупателю.

2.2.3. При отсутствии штампа магазина или торговой организации срок гарантии исчисляется со дня выпуска изделия предприятием-изготовителем, который указывается в настоящем паспорте.

2.2.4. При несоблюдении правил хранения и транспортировки организацией перевозчиком или продавцом (представителем или дилером) предприятие-изготовитель не несет ответственности перед конечным покупателем за сохранность и качество продукции.

2.2.5. При обнаружении в течение гарантийного срока неисправности светильника, возникшей не по вине покупателя, предприятие-изготовитель обязуется осуществить ремонт или замену изделий бесплатно. Для этого необходимо предоставить светильник с паспортом предприятию-изготовителю, а также представить рекламацию (в т.ч. фотографии места установки светильника) с указанием контактного лица владельца и условий, при которых была выявлена неисправность.

2.2.6. Ответственность за соблюдение правил установки и подключения лежит на покупателе (в случае самостоятельного подключения) или на монтажной организации, осуществившей подключение.

2.2.7. Изготовитель не несет ответственность за технические неисправности (повреждения), возникшие вследствие нарушения потребителем правил установки и эксплуатации, изложенных в настоящем руководстве, в т.ч. в случаях несоответствия показателей качества электрической энергии нормативным показателям и вследствие вмешательства третьих лиц.

2.2.8. К гарантийному ремонту принимаются изделия, не подвергавшиеся разборке и конструктивным изменениям с сохраненными защитными наклейками, пломбами и настоящим паспортом.

ВНИМАНИЕ:

1. Не пытайтесь самостоятельно отремонтировать светильник – это лишит Вас гарантии.

2. Нарушение пломбы приведет к снятию с изделия гарантии.

По вопросам рекламации, гарантийного или сервисного обслуживания следует обращаться в сервисную службу компании «Эконекс» или к компании-продавцу.

3. ПРАВИЛА ХРАНЕНИЯ, ТРАНСПОРТИРОВКИ И УТИЛИЗАЦИИ

3.1. Изделие транспортируется в упаковке производителя любым закрытым видом транспорта при условии защиты от механических повреждений и атмосферных осадков при температуре окружающей среды, указанной в Таблице 1.

3.2. Изделия в упаковке и без нее допускают хранение на стеллажах в сухих помещениях при температуре окружающей среды, указанной в Таблице 1, в условиях, исключающих воздействие на них веществ, способствующих разрушению упаковки или светильников, а также на расстоянии не менее 1 м от отопительных и нагревательных приборов.

3.3. По истечении срока службы светильники необходимо разобрать на детали, рассортировать по видам материалов и утилизировать как бытовые отходы.

4. ТРЕБОВАНИЯ ПО ТЕХНИКЕ БЕЗОПАСНОСТИ

4.1. Эксплуатация светильника производится в соответствии с «Правилами технической эксплуатации электроустановок потребителей».

4.2. Запрещается устанавливать, демонтировать и обслуживать светильник при подключенном напряжении.

4.3. Запрещается эксплуатация светильника без защитного заземления.

4.4. Запрещается эксплуатация светильника без применения дополнительного страховочного крепления.

4.5. Регулярно проверяйте электрические соединения и целостность питающей электрической сети. Запрещено присоединять светильник к поврежденной электропроводке.

4.6. При установке и подключении светильника убедиться в соответствии напряжения питающей сети, указанному в таблице 1.

4.7. Все электромонтажные работы должны проводиться только квалифицированным персоналом с обязательной записью в разделе «Отметка о подключении».

5. ПОДГОТОВКА ПРИБОРА К РАБОТЕ И ПОДКЛЮЧЕНИЕ

ВНИМАНИЕ: Все электромонтажные работы должны проводиться квалифицированным персоналом с обязательной записью в разделе "Отметка о подключении"

5.1. Извлеките из упаковочной коробки прибор и настоящий паспорт, совмещенный с руководством по эксплуатации. Убедитесь в отсутствии механических повреждений светильников и соответствии серийного номера, указанного в настоящем паспорте и на корпусе светильника.

5.2. Светильники серии PowerX G2 устанавливаются на тросовых, цепных или других видах подвеса (не входящих в комплект).

5.3. Согласно п 4.4 в светильниках серии Basic PowerX G2 предусмотрено специальное отверстие, диаметром 6 мм, для страховочного крепления (тросового, цепного и др.). Страховочное крепление в комплект не входит. Схема расположения отверстия страховочного крепления показано на рисунке 7

5.4. Подключение защитного заземления (PE - желто-зеленый провод) и питающих проводников, фазного (L – коричневый провод) и нулевого провода (N – синий провод) осуществляется при помощи коннектора, обеспечивающее необходимую степень защиты от воздействия окружающей среды.

5.5. Данная серия светильников (с аббревиатурой AN) имеет кабель управления по протоколу (1-10V) для подключения к диммирующему устройству или сети, (DIM-) – серый и (DIM+) – фиолетовый.



Рисунок 7 Схема расположения отверстия для страховочного крепления

6. ОБСЛУЖИВАНИЕ СВЕТИЛЬНИКА

6.1. При возникновении загрязнений необходимо удалить пыль с поверхности светильника, а также очистить линзы. Загрязнение линз может привести к безвозвратному снижению их светопропускаемости.

СВИДЕТЕЛЬСТВО О ПРИЕМКЕ

Светильник светодиодный серии PowerX G2 изготовлен и принят в соответствии с техническими условиями ТУ 3461-004-22434905-2019 и признан годным к эксплуатации.

Серийный номер

Печать контроллера ОТК:

Дата изготовления:

<input type="checkbox"/> Econex PowerX 480 D90 5000K G2 AN	1948061	<input type="checkbox"/> Econex PowerX 360 D90 5000K G2 AN	1936061
<input type="checkbox"/> Econex PowerX 480 D90 5000K G2	1948051	<input type="checkbox"/> Econex PowerX 360 D90 5000K G2	1936051
<input type="checkbox"/> Econex PowerX 480 D60 5000K G2 AN	1948063	<input type="checkbox"/> Econex PowerX 360 D60 5000K G2 AN	1936063
<input type="checkbox"/> Econex PowerX 480 D60 5000K G2	1948053	<input type="checkbox"/> Econex PowerX 360 D60 5000K G2	1936053
<input type="checkbox"/> Econex PowerX 240 D90 5000K G2 AN	1924061	<input type="checkbox"/> Econex PowerX 120 D90 5000K G2 AN	1912061
<input type="checkbox"/> Econex PowerX 240 D90 5000K G2	1924051	<input type="checkbox"/> Econex PowerX 120 D90 5000K G2	1912051
<input type="checkbox"/> Econex PowerX 240 D60 5000K G2 AN	1924063	<input type="checkbox"/> Econex PowerX 120 D60 5000K G2 AN	1912063
<input type="checkbox"/> Econex PowerX 240 D60 5000K G2	1924053	<input type="checkbox"/> Econex PowerX 120 D60 5000K G2	1912053

СВИДЕТЕЛЬСТВО ОБ УПАКОВЫВАНИИ

Изделие упаковано согласно требованиям, предусмотренным в технических условиях ТУ 3461-004-22434905-2019.

Печать упаковщика:

Дата упаковки:

ОТМЕТКА О ПОДКЛЮЧЕНИИ

Наименование монтажной организации _____

Дата установки _____

Гарантия на установку _____

Мастер _____

Подпись

Расшифровка подписи

ОТМЕТКА О ПРОДАЖЕ

Дата продажи « ____ » _____ 202__ г.

Торговая организация _____

Подпись продавца _____

Штамп компании-продавца _____