

**Благодарим Вас за приобретение осветительного прибора торговой марки Econex®.**

Настоящий паспорт совмещен с руководством по эксплуатации и установке. В паспорте приведена вся необходимая информация для ознакомления и правильной эксплуатации светодиодных светильников Econex Universal SL G2.

### 1. ОСНОВНЫЕ СВЕДЕНИЯ ОБ ИЗДЕЛИИ И ТЕХНИЧЕСКИЕ ДАННЫЕ

Светодиодные светильники Econex Universal SL G2 предназначены для освещения производственных, складских, торговых и других объектов.

Светильники серии Universal SL G2 устанавливаются на ровную поверхность или подвешиваются на тросовых, цепных или других видах подвеса, не входящих в комплект.

Основные технические характеристики светодиодных светильников Econex Universal SL G2 приведены в таблице 1, исполнения светодиодных светильников Econex Universal SL G2 приведены в таблице 2, габаритный чертеж приведен на рисунке 1, КСС светильников представлены на рисунках 2 и 3.

**Таблица 1. Основные технические характеристики светодиодных светильников серии Universal G2**

Параметр	
1. Номинальное напряжение питающей сети	220В AC
2. Частота питающей сети, Гц	50 - 60
3. Коэффициент мощности, не менее	0,9
4. Класс защиты от поражения электрическим током	I
5. Тип источника света	СД
6. Коэффициент пульсации светового потока, %	менее 1 %
7. Температура окружающей среды при эксплуатации светильника, °С	от минус 40 до плюс 40
8. Температура окружающей среды при хранении светильника, °С	от минус 60 до плюс 60
9. Степень защиты светильника	IP65
10. Климатическое исполнение светильника	УХЛ2

### 2. РЕСУРСЫ, СРОКИ СЛУЖБЫ И ХРАНЕНИЯ, ГАРАНТИИ ИЗГОТОВИТЕЛЯ

Указанный ресурс, сроки службы и хранения действительны при соблюдении требований действующей эксплуатационной документации.

2.1. Срок службы светильника составляет не менее 10 лет.

**Таблица 2. Основные исполнения светодиодных светильников серии Universal**

Артикул	Наименование	Потребляемая активная мощность, Вт	Световой поток светильника, не менее, лм	Тип КСС светильника	Коррелированная цветовая температура, К	Индекс цветопередачи, не ниже Ra
7224011	Econex Universal SL 240 D120 IP65 5000K G2	247	32900	Д 120	5000	80
7224012	Econex Universal SL 240 D120 IP65 5000K G2 AN	247	32900	Д 120	5000	80
7224013	Econex Universal SL 240 D120 IP65 5000K G2 RF	247	32900	Д 120	5000	80
7216011	Econex Universal SL 160 D120 IP65 5000K G2	165	22000	Д 120	5000	80
7216012	Econex Universal SL 160 D120 IP65 5000K G2 AN	165	22000	Д 120	5000	80
7216013	Econex Universal SL 160 D120 IP65 5000K G2 RF	165	22000	Д 120	5000	80
7212011	Econex Universal SL 120 D120 IP65 5000K G2	123	16400	Д 120	5000	80
7212012	Econex Universal SL 120 D120 IP65 5000K G2 AN	123	16400	Д 120	5000	80
7212013	Econex Universal SL 120 D120 IP65 5000K G2 RF	123	16400	Д 120	5000	80
7208011	Econex Universal SL 80 D120 IP65 5000K G2	82	10900	Д 120	5000	80
7208012	Econex Universal SL 80 D120 IP65 5000K G2 AN	82	10900	Д 120	5000	80
7208013	Econex Universal SL 80 D120 IP65 5000K G2 RF	82	10900	Д 120	5000	80
7208014	Econex Universal SL 80 D120 IP65 5000K G2 EM	82	10900	Д 120	5000	80

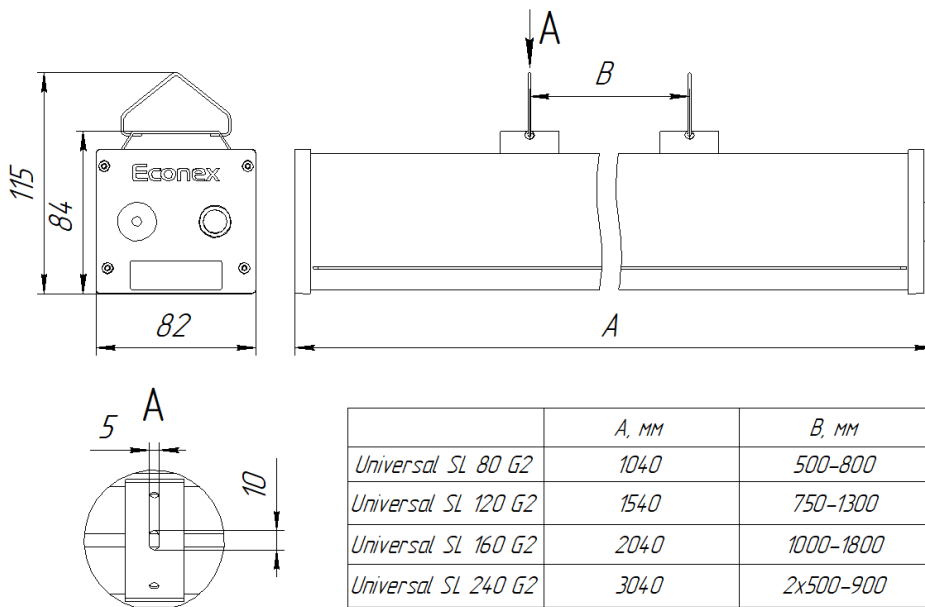


Рисунок 1. Габаритный чертеж светильника Econex Universal G2

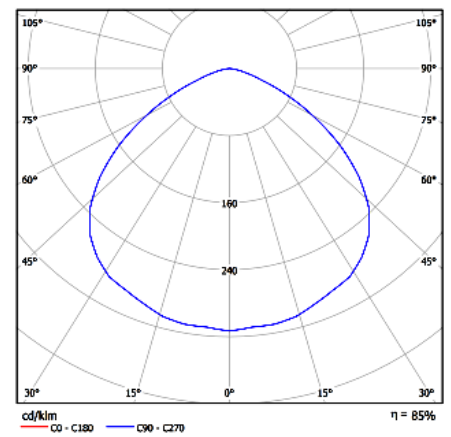


Рисунок 2. КСС типа Д120

## 2.2. Гарантии изготовителя

2.2.1. Изготовитель гарантирует соответствие светильников требованиям технических условий при соблюдении условий эксплуатации, транспортирования, хранения и монтажа.

2.2.2. Гарантийный срок эксплуатации светильников составляет 60 месяцев со дня продажи покупателю.

2.2.3. При отсутствии штампа магазина или торговой организации срок гарантии исчисляется со дня выпуска изделия предприятием-изготовителем, который указывается в настоящем паспорте.

2.2.4. При несоблюдении правил хранения и транспортировки организацией-перевозчиком или продавцом (представителем или дилером) предприятие-изготовитель не несет ответственности перед конечным покупателем за сохранность и качество продукции.

2.2.5. При обнаружении в течение гарантийного срока неисправности светильника, возникшей не по вине покупателя, предприятие-изготовитель обязуется осуществить ремонт или замену изделий бесплатно. Для этого необходимо предоставить светильник с паспортом предприятию-изготовителю, а также представить рекламацию (в т.ч. фотографии места установки светильника) с указанием контактного лица владельца и условий, при которых была выявлена неисправность.

2.2.6. Ответственность за соблюдение правил установки и подключения лежит на покупателе (в случае самостоятельного подключения) или на монтажной организации, осуществившей подключение.

2.2.7. Изготовитель не несет ответственность за технические неисправности (повреждения), возникшие вследствие нарушения потребителем правил установки и эксплуатации, изложенных в настоящем руководстве, в т.ч. в случаях несоответствия показателей качества электрической энергии нормативным показателям и вследствие вмешательства третьих лиц.

2.2.8. К гарантийному ремонту принимаются изделия, не подвергавшиеся разборке и конструктивным изменениям с сохраненными защитными наклейками, пломбами и настоящим паспортом.

### ВНИМАНИЕ:

**1. Не пытайтесь самостоятельно отремонтировать светильник – это лишит Вас гарантии.**

**2. Нарушение пломбы приведет к снятию с изделия гарантии.**

По вопросам рекламации, гарантийного или сервисного обслуживания следует обращаться в сервисную службу компании «Эконекс» или к компании-продавцу.

## 3. ПРАВИЛА ХРАНЕНИЯ, ТРАНСПОРТИРОВКИ И УТИЛИЗАЦИИ

3.1. Изделие транспортируется в упаковке производителя любым закрытым видом транспорта при условии защиты от механических повреждений и атмосферных осадков при температуре окружающей среды, указанной в Таблице 1.

3.2. Изделия в упаковке и без нее допускают хранение на стеллажах в сухих помещениях при температуре окружающей среды, указанной в Таблице 1, в условиях, исключающих воздействие на них веществ, способствующих разрушению упаковки или светильников, а также на расстоянии не менее 1 м от отопительных и нагревательных приборов.

3.3. По истечении срока службы светильники необходимо разобрать на детали, рассортировать по видам материалов и утилизировать как бытовые отходы.

## 4. ТРЕБОВАНИЯ ПО ТЕХНИКЕ БЕЗОПАСНОСТИ

4.1. Эксплуатация светильника производится в соответствии с «Правилами технической эксплуатации электроустановок потребителей».

4.2. Запрещается устанавливать, демонтировать и обслуживать светильник при подключенном напряжении.

4.3. Запрещается эксплуатация светильника без защитного заземления.

4.4. Регулярно проверяйте электрические соединения и целостность питающей электрической сети. Запрещено присоединять светильник к поврежденной электропроводке.

4.5. При установке и подключении светильника убедиться в соответствии напряжения питающей сети, указанному в таблице 1.

4.6. Все электромонтажные работы должны проводиться только квалифицированным персоналом с обязательной записью в разделе «Отметка о подключении».

## **5. ПОДГОТОВКА ПРИБОРА К РАБОТЕ И ПОДКЛЮЧЕНИЕ**

**ВНИМАНИЕ: Все электромонтажные работы должны проводиться квалифицированным персоналом с обязательной записью в разделе "Отметка о подключении"**

5.1. Извлеките из упаковочной коробки прибор и настоящий паспорт, совмещенный с руководством по эксплуатации. Убедитесь в отсутствии механических повреждений светильников и соответствии серийного номера, указанного в настоящем паспорте и на корпусе светильника.

5.2. Светильники серии Universal устанавливаются на ровную поверхность или подвешиваются на тросовых, цепных или других видах подвеса, не входящих в комплект. Схема крепления указана на Рисунке 1.

5.3. Для подключения светильников серии Universal SL G2 необходимо использовать кабель круглого сечения  $\varnothing 7 - 12$  мм с одно- или многожильными проводами сечением  $0,75-2,5$  мм<sup>2</sup>. Подключение защитного заземления (PE - желто-зеленый провод) и питающих проводников, фазного (L – коричневый провод) и нулевого провода (N – синий провод).

## **6. ОБСЛУЖИВАНИЕ СВЕТИЛЬНИКА**

6.1. При необходимости удалите пыль с поверхности светильника, а также очистите линзы-рассеиватель, не допуская их загрязнения. Загрязнение линзы-рассеивателя может привести к безвозвратному снижению их светопропускаемости.

### СВИДЕТЕЛЬСТВО О ПРИЕМКЕ

Светильник светодиодный серии Universal SL G2 изготовлен и принят в соответствии с техническими условиями ТУ 3461-004-22434905-2019 и признан годным к эксплуатации.

Серийный номер

Печать контроллера ОТК:

Дата изготовления:

- |  |         |  |         |
|--|---------|--|---------|
| <input type="checkbox"/> Econex Universal SL 240 D120 IP65 5000K G2    | 7224011 | <input type="checkbox"/> Econex Universal SL 120 D120 IP65 5000K G2    | 7212011 |
| <input type="checkbox"/> Econex Universal SL 240 D120 IP65 5000K G2 AN | 7224012 | <input type="checkbox"/> Econex Universal SL 120 D120 IP65 5000K G2 AN | 7212012 |
| <input type="checkbox"/> Econex Universal SL 240 D120 IP65 5000K G2 RF | 7224013 | <input type="checkbox"/> Econex Universal SL 120 D120 IP65 5000K G2 RF | 7212013 |
| <input type="checkbox"/> Econex Universal SL 160 D120 IP65 5000K G2    | 7216011 | <input type="checkbox"/> Econex Universal SL 80 D120 IP65 5000K G2     | 7208011 |
| <input type="checkbox"/> Econex Universal SL 160 D120 IP65 5000K G2 AN | 7216012 | <input type="checkbox"/> Econex Universal SL 80 D120 IP65 5000K G2 AN  | 7208012 |
| <input type="checkbox"/> Econex Universal SL 160 D120 IP65 5000K G2 RF | 7216013 | <input type="checkbox"/> Econex Universal SL 80 D120 IP65 5000K G2 RF  | 7208013 |
|  |         | <input type="checkbox"/> Econex Universal SL 80 D120 IP65 5000K G2 EM  | 7208014 |

### СВИДЕТЕЛЬСТВО ОБ УПАКОВЫВАНИИ

Изделие упаковано согласно требованиям, предусмотренным в технических условиях ТУ 3461-004-22434905-2019.

Печать упаковщика:

Дата упаковки:

### ОТМЕТКА О ПОДКЛЮЧЕНИИ

Наименование монтажной организации \_\_\_\_\_  
Дата установки \_\_\_\_\_ Гарантия на установку \_\_\_\_\_  
Мастер \_\_\_\_\_  
Подпись \_\_\_\_\_ Расшифровка подписи \_\_\_\_\_

### ОТМЕТКА О ПРОДАЖЕ

Дата продажи « \_\_\_\_ » \_\_\_\_\_ 202\_\_ г.  
Торговая организация \_\_\_\_\_  
Подпись продавца \_\_\_\_\_ Штамп компании-продавца \_\_\_\_\_