

Благодарим Вас за приобретение осветительного прибора торговой марки Econex®.

Настоящий паспорт совмещен с руководством по эксплуатации и установке. В паспорте приведена вся необходимая информация для ознакомления и правильной эксплуатации светодиодных светильников Econex Universal.

1. ОСНОВНЫЕ СВЕДЕНИЯ ОБ ИЗДЕЛИИ И ТЕХНИЧЕСКИЕ ДАННЫЕ

Светодиодные светильники Econex Universal SL предназначены для освещения производственных, складских, торговых и других объектов.

Светильники серии Universal SL устанавливаются на ровную поверхность или подвешиваются на тросовых, цепных или других видах подвеса, не входящих в комплект.

Светильники серии Universal SL AN оборудованы управляемым блоком питания, который позволяет управлять световым потоком светильника по протоколу 1-10V.

Светильники серии Universal SL RF оборудованы модулем управления для подключения его к системе Econex Smart. Светильник совместно с модулем управления имеет возможность дистанционного включения/выключения и диммирования в автоматическом или ручном режиме.

Основные технические характеристики светодиодных светильников Econex Universal SL приведены в таблице 1, исполнения светодиодных светильников Econex Universal SL приведены в таблице 2, габаритный чертеж приведен на рисунке 1, КСС светильников представлены на рисунках 2 и 3.

Таблица 1. Основные технические характеристики светодиодных светильников серии Universal

Параметр	Universal SL
1. Номинальное напряжение питающей сети	100В - 277В AC
2. Частота питающей сети, Гц	47 – 63
3. Коэффициент мощности, не менее	0,95
4. Класс защиты от поражения электрическим током	I
5. Тип источника света	СД
6. Коэффициент пульсации светового потока, %	менее 1 %
7. Диммирование	протокол 1-10V
8. Температура окружающей среды при эксплуатации светильника, °С	от минус 40 до плюс 40
9. Температура окружающей среды при хранении светильника, °С	от минус 60 до плюс 60
10. Степень защиты светильника	IP65
11. Климатическое исполнение светильника	УХЛ2

2. РЕСУРСЫ, СРОКИ СЛУЖБЫ И ХРАНЕНИЯ, ГАРАНТИИ ИЗГОТОВИТЕЛЯ

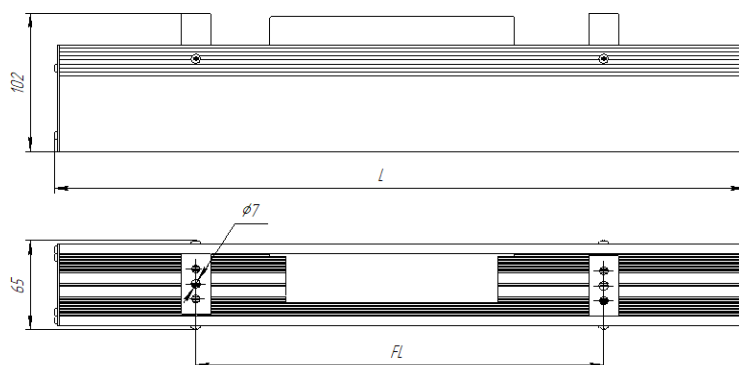
Указанный ресурс, сроки службы и хранения действительны при соблюдении требований действующей эксплуатационной документации.

2.1. Срок службы светильника составляет не менее 10 лет.

Таблица 2. Основные исполнения светодиодных светильников серии Universal SL

Артикул	Наименование	Потребляемая активная мощность, Вт	Максимальный потребляемый ток, А	Световой поток светильника, не менее, лм	Тип КСС светильника	Коррелированная цветовая температура, К	Индекс цветопередачи, не ниже Ra	Масса светильника, не более, кг
3130059	Econex Universal SL 300 D120 IP65 5000K	247	0,6	32900	Д 120 (Рисунок 2)	5000	75	8,0
3130061	Econex Universal SL 300 D120 IP65 5000K AN	247	0,6	32900	Д 120 (Рисунок 2)	5000	75	8,0
3130062	Econex Universal SL 300 D120 IP65 5000K RF	247	0,6	32900	Д 120 (Рисунок 2)	5000	75	8,5
3130075	Econex Universal SL 300 D60 IP65 5000K	247	0,6	32900	Г 60 (Рисунок 3)	5000	75	8,0
3130077	Econex Universal SL 300 D60 IP65 5000K AN	247	0,6	32900	Г 60 (Рисунок 3)	5000	75	8,0
3130078	Econex Universal SL 300 D60 IP65 5000K RF	247	0,6	32900	Г 60 (Рисунок 3)	5000	75	8,5
3120059	Econex Universal SL 200 D120 IP65 5000K	165	0,3	22000	Д 120 (Рисунок 2)	5000	75	7,0
3120061	Econex Universal SL 200 D120 IP65 5000K AN	165	0,3	22000	Д 120 (Рисунок 2)	5000	75	7,0
3120062	Econex Universal SL 200 D120 IP65 5000K RF	165	0,3	22000	Д 120 (Рисунок 2)	5000	75	7,5
3120075	Econex Universal SL 200 D60 IP65 5000K	165	0,3	22000	Г 60 (Рисунок 3)	5000	75	7,0

3120077	Econex Universal SL 200 D60 IP65 5000K AN	165	0,3	22000	Г 60 (Рисунок 3)	5000	75	7,0
3120078	Econex Universal SL 200 D60 IP65 5000K RF	165	0,3	22000	Г 60 (Рисунок 3)	5000	75	7,5
3115059	Econex Universal SL 150 D120 IP65 5000K	123	0,3	16400	Д 120 (Рисунок 2)	5000	75	6,0
3115061	Econex Universal SL 150 D120 IP65 5000K AN	123	0,3	16400	Д 120 (Рисунок 2)	5000	75	6,0
3115062	Econex Universal SL 150 D120 IP65 5000K RF	123	0,3	16400	Д 120 (Рисунок 2)	5000	75	6,5
3115075	Econex Universal SL 150 D60 IP65 5000K	123	0,3	16400	Г 60 (Рисунок 3)	5000	75	6,0
3115077	Econex Universal SL 150 D60 IP65 5000K AN	123	0,3	16400	Г 60 (Рисунок 3)	5000	75	6,0
3115078	Econex Universal SL 150 D60 IP65 5000K RF	123	0,3	16400	Г 60 (Рисунок 3)	5000	75	6,5
3110059	Econex Universal SL 100 D120 IP65 5000K	82	0,2	10900	Д 120 (Рисунок 2)	5000	75	5,0
3110061	Econex Universal SL 100 D120 IP65 5000K AN	82	0,2	10900	Д 120 (Рисунок 2)	5000	75	5,0
3110062	Econex Universal SL 100 D120 IP65 5000K RF	82	0,2	10900	Д 120 (Рисунок 2)	5000	75	5,5
3110075	Econex Universal SL 100 D60 IP65 5000K	82	0,2	10900	Г 60 (Рисунок 3)	5000	75	5,0
3110077	Econex Universal SL 100 D60 IP65 5000K AN	82	0,2	10900	Г 60 (Рисунок 3)	5000	75	5,0
3110078	Econex Universal SL 100 D60 IP65 5000K RF	82	0,2	10900	Г 60 (Рисунок 3)	5000	75	5,5



Наименование	L (mm)	FL (mm)
Econex Universal 100	1010	800
Econex Universal 150	1510	1300
Econex Universal 200	2010	1700
Econex Universal 300	3010	1400x2

Рисунок 1. Габаритный чертеж светильника Econex Universal SL

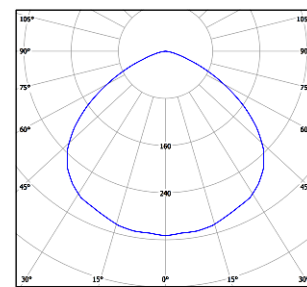


Рисунок 2. КСС типа Д120

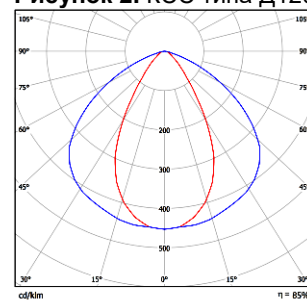


Рисунок 3. КСС типа Г60

2.2. Гарантии изготовителя

2.2.1. Изготовитель гарантирует соответствие светильников требованиям технических условий при соблюдении условий эксплуатации, транспортирования, хранения и монтажа.

2.2.2. Гарантийный срок эксплуатации светильников составляет 60 месяцев со дня продажи покупателю.

2.2.3. При отсутствии штампа магазина или торговой организации срок гарантии исчисляется со дня выпуска изделия предприятием-изготовителем, который указывается в настоящем паспорте.

2.2.4. При несоблюдении правил хранения и транспортировки организацией-перевозчиком или продавцом (представителем или дилером) предприятие-изготовитель не несет ответственности перед конечным покупателем за сохранность и качество продукции.

2.2.5. При обнаружении в течение гарантийного срока неисправности светильника, возникшей не по вине покупателя, предприятие-изготовитель обязуется осуществить ремонт или замену изделий бесплатно. Для этого необходимо предоставить светильник с паспортом предприятию-изготовителю, а также представить рекламацию (в т.ч. фотографии места установки светильника) с указанием контактного лица владельца и условий, при которых была выявлена неисправность.

2.2.6 Ответственность за соблюдение правил установки и подключения лежит на покупателе (в случае самостоятельного подключения) или на монтажной организации, осуществившей подключение.

2.2.7. Изготовитель не несет ответственность за технические неисправности (повреждения), возникшие вследствие нарушения потребителем правил установки и эксплуатации, изложенных в настоящем руководстве, в т.ч. в случаях несоответствия показателей качества электрической энергии нормативным показателям и вследствие вмешательства третьих лиц.

2.2.8. К гарантийному ремонту принимаются изделия, не подвергавшиеся разборке и конструктивным изменениям с сохраненными защитными наклейками, пломбами и настоящим паспортом.

ВНИМАНИЕ:

1. Не пытайтесь самостоятельно отремонтировать светильник – это лишит Вас гарантии.
2. Нарушение пломбы приведет к снятию с изделия гарантии.

По вопросам рекламации, гарантийного или сервисного обслуживания следует обращаться в сервисную службу компании «Эконекс» или к компании-продавцу.

3. ПРАВИЛА ХРАНЕНИЯ, ТРАНСПОРТИРОВКИ И УТИЛИЗАЦИИ

3.1. Изделие транспортируется в упаковке производителя любым закрытым видом транспорта при условии защиты от механических повреждений и атмосферных осадков при температуре окружающей среды, указанной в Таблице 1.

3.2. Изделия в упаковке и без нее допускают хранение на стеллажах в сухих помещениях при температуре окружающей среды, указанной в Таблице 1, в условиях, исключающих воздействие на них веществ, способствующих разрушению упаковки или светильников, а также на расстоянии не менее 1 м от отопительных и нагревательных приборов.

3.3. По истечении срока службы светильники необходимо разобрать на детали, рассортировать по видам материалов и утилизировать как бытовые отходы.

4. ТРЕБОВАНИЯ ПО ТЕХНИКЕ БЕЗОПАСНОСТИ

4.1. Эксплуатация светильника производится в соответствии с «Правилами технической эксплуатации электроустановок потребителей».

4.2. Запрещается устанавливать, демонтировать и обслуживать светильник при подключенном напряжении.

4.3. Запрещается эксплуатация светильника без защитного заземления.

4.4. Регулярно проверяйте электрические соединения и целостность питающей электрической сети. Запрещено присоединять светильник к поврежденной электропроводке.

4.5. При установке и подключении светильника убедиться в соответствии напряжения питающей сети, указанному в таблице 1.

4.6. Все электромонтажные работы должны проводиться только квалифицированным персоналом с обязательной записью в разделе «Отметка о подключении».

5. ПОДГОТОВКА ПРИБОРА К РАБОТЕ И ПОДКЛЮЧЕНИЕ

ВНИМАНИЕ: Все электромонтажные работы должны проводиться квалифицированным персоналом с обязательной записью в разделе "Отметка о подключении"

5.1. Извлеките из упаковочной коробки прибор и настоящий паспорт, совмещенный с руководством по эксплуатации. Убедитесь в отсутствии механических повреждений светильников и соответствии серийного номера, указанного в настоящем паспорте и на корпусе светильника.

5.2. Светильники Universal SL устанавливаются на ровную поверхность или подвешиваются на тросовых, цепных или других видах подвеса, не входящих в комплект. Схема крепления указана на рисунке 1.

5.3. Подключение светильников серии Universal SL AN. Для подключения светильников серии Universal AN необходимо использовать кабель круглого сечения $\varnothing 7 - 12$ мм с одно- или многожильными проводами сечением 0,75-2,5 мм².

5.4. Подключение светильников серии Universal RF. Для подключения светильников серии Universal RF необходимо использовать кабель круглого сечения $\varnothing 7 - 12$ мм с одно- или многожильными проводами сечением 0,75-2,5 мм².

5.4.1 Подключение светильника к системе Econex Smart осуществляется согласно руководству https://drive.google.com/file/d/1jWB4BH3NW5aUdTCi-KfxtNB4nys7uNV0/view?usp=drive_web.

6. ОБСЛУЖИВАНИЕ СВЕТИЛЬНИКА

6.1. При необходимости удалите пыль с поверхности светильника, а также очистите линзы-рассеиватель, не допуская их загрязнения. Загрязнение линзы-рассеивателя может привести к безвозвратному снижению их светопропускаемости.

СВИДЕТЕЛЬСТВО О ПРИЕМКЕ

Светильник светодиодный серии Universal SL:

- | | |
|---|--|
| <input type="checkbox"/> 3130059 Econex Universal SL 300 D120 IP65 5000K | <input type="checkbox"/> 3130075 Econex Universal SL 300 D60 IP65 5000K |
| <input type="checkbox"/> 3130061 Econex Universal SL 300 D120 IP65 5000K AN | <input type="checkbox"/> 3130077 Econex Universal SL 300 D60 IP65 5000K AN |
| <input type="checkbox"/> 3130062 Econex Universal SL 300 D120 IP65 5000K RF | <input type="checkbox"/> 3130078 Econex Universal SL 300 D60 IP65 5000K RF |
| <input type="checkbox"/> 3120059 Econex Universal SL 200 D120 IP65 5000K | <input type="checkbox"/> 3120075 Econex Universal SL 200 D60 IP65 5000K |
| <input type="checkbox"/> 3120061 Econex Universal SL 200 D120 IP65 5000K AN | <input type="checkbox"/> 3120077 Econex Universal SL 200 D60 IP65 5000K AN |
| <input type="checkbox"/> 3120062 Econex Universal SL 200 D120 IP65 5000K RF | <input type="checkbox"/> 3120078 Econex Universal SL 200 D60 IP65 5000K RF |
| <input type="checkbox"/> 3115059 Econex Universal SL 150 D120 IP65 5000K | <input type="checkbox"/> 3115075 Econex Universal SL 150 D60 IP65 5000K |
| <input type="checkbox"/> 3115061 Econex Universal SL 150 D120 IP65 5000K AN | <input type="checkbox"/> 3115077 Econex Universal SL 150 D60 IP65 5000K AN |
| <input type="checkbox"/> 3115062 Econex Universal SL 150 D120 IP65 5000K RF | <input type="checkbox"/> 3115078 Econex Universal SL 150 D60 IP65 5000K RF |
| <input type="checkbox"/> 3110059 Econex Universal SL 100 D120 IP65 5000K | <input type="checkbox"/> 3110075 Econex Universal SL 100 D60 IP65 5000K |
| <input type="checkbox"/> 3110061 Econex Universal SL 100 D120 IP65 5000K AN | <input type="checkbox"/> 3110077 Econex Universal SL 100 D60 IP65 5000K AN |
| <input type="checkbox"/> 3110062 Econex Universal SL 100 D120 IP65 5000K RF | <input type="checkbox"/> 3110078 Econex Universal SL 100 D60 IP65 5000K RF |

изготовлен и принят в соответствии с техническими условиями
ТУ 3461-001-22434905-2017 и признан годным к эксплуатации.

Серийный номер

Печать контроллера ОТК:

Дата изготовления:

СВИДЕТЕЛЬСТВО ОБ УПАКОВЫВАНИИ

Изделие упаковано согласно требованиям, предусмотренным в технических условиях ТУ 3461-001-22434905-2017.

Печать упаковщика:

Дата упаковки:

ОТМЕТКА О ПОДКЛЮЧЕНИИ

Наименование монтажной организации _____
Дата установки _____ Гарантия на установку _____
Мастер _____
Подпись _____ Расшифровка подписи _____

ОТМЕТКА О ПРОДАЖЕ

Дата продажи « _____ » _____ 202__ г.
Торговая организация _____
Подпись продавца _____ Штамп компании-продавца _____