

**Благодарим Вас за приобретение осветительного прибора торговой марки Econex®.**

Настоящий паспорт совмещен с руководством по эксплуатации и установке. В паспорте приведена вся необходимая информация для ознакомления и правильной эксплуатации светодиодных светильников серии SkyX G2.

### 1. ОСНОВНЫЕ СВЕДЕНИЯ ОБ ИЗДЕЛИИ И ТЕХНИЧЕСКИЕ ДАННЫЕ

Светодиодные светильники серии SkyX G2 предназначены для внешнего освещения открытых территорий промышленных предприятий, объектов строительства, железнодорожных сортировочных узлов, морских портов, областей газо-нефтедобычи и др.

Светодиодные светильники серии SkyX G2 устанавливаются на горизонтальные поверхности ограждений мачтовых опор или крыш зданий. Угол наклона светильника может составлять от 0° до 90° с шагом 15°.

Основные технические характеристики светодиодных светильников Econex SkyX G2 приведены в таблице 1, исполнения светодиодных светильников Econex SkyX G2 приведены в таблице 2, габаритные чертежи приведены на рисунках 1-4, КСС светильников представлены на рисунках 5-8.

**Таблица 1. Основные технические характеристики светодиодных светильников серии SkyX G2**

Параметр	SkyX G2	SkyX G2 AN
1. Номинальное напряжение питающей сети	220В AC	
2. Допустимое напряжение питающей сети	200В – 277В AC	
3. Частота питающей сети, Гц	47 – 63	
4. Коэффициент мощности, не менее	0,96	
5. Класс защиты от поражения электрическим током	I	
6. Тип источника света	СД	
7. Коэффициент пульсации светового потока, %	менее 1 %	
8. Диммирование	-	протокол 1-10V
9. Температура окружающей среды при эксплуатации светильника, °С	от минус 60 до плюс 40	
10. Температура окружающей среды при хранении светильника, °С	от минус 60 до плюс 60	
11. Степень защиты светильника	IP65	
12. Климатическое исполнение светильника	УХЛ1	

**Таблица 2. Основные исполнения светодиодных светильников серии SkyX G2**

Артикул	Наименование	Потребляемая активная мощность, Вт	Пусковой ток, не более, А	Световой поток светильника, не менее, лм	Тип КСС светильника	Коррелированная цветовая температура, К	Индекс цветопередачи, Ra, не менее	Масса светильника, не более, кг
1412051	Econex SkyX 120 D90 5000K G2	117	0,65	17150	Д	5000	70	5,0
1412055	Econex SkyX 120 D60 5000K G2	117	0,65	17150	Г60	5000	70	5,0
1412059	Econex SkyX 120 D25 5000K G2	117	0,65	16400	К25	5000	70	5,0
1412061	Econex SkyX 120 D90 5000K G2 AN	117	0,65	17150	Д	5000	70	5,0
1412063	Econex SkyX 120 А 5000K G2	117	0,65	17150	А	5000	70	5,0
1412065	Econex SkyX 120 D60 5000K G2 AN	117	0,65	17150	Г60	5000	70	5,0
1412069	Econex SkyX 120 D25 5000K G2 AN	117	0,65	16400	К25	5000	70	5,0
1412073	Econex SkyX 120 А 5000K G2 AN	117	0,65	17150	А	5000	70	5,0
1424051	Econex SkyX 240 D90 5000K G2	234	1,3	34300	Д	5000	70	9,5
1424055	Econex SkyX 240 D60 5000K G2	234	1,3	34300	Г60	5000	70	9,5
1424059	Econex SkyX 240 D25 5000K G2	234	1,3	32800	К25	5000	70	9,5
1424061	Econex SkyX 240 D90 5000K G2 AN	234	1,3	34300	Д	5000	70	9,5
1424063	Econex SkyX 240 А 5000K G2	234	1,3	34300	А	5000	70	9,5
1424065	Econex SkyX 240 D60 5000K G2 AN	234	1,3	34300	Г60	5000	70	9,5
1424069	Econex SkyX 240 D25 5000K G2 AN	234	1,3	32800	К25	5000	70	9,5
1424073	Econex SkyX 240 А 5000K G2 AN	234	1,3	34300	А	5000	70	9,5
1436051	Econex SkyX 360 D90 5000K G2	351	1,95	51450	Д	5000	70	12,5
1436055	Econex SkyX 360 D60 5000K G2	351	1,95	51450	Г60	5000	70	12,5
1436059	Econex SkyX 360 D25 5000K G2	351	1,95	49200	К25	5000	70	12,5
1436061	Econex SkyX 360 D90 5000K G2 AN	351	1,95	51450	Д	5000	70	12,5
1436063	Econex SkyX 360 А 5000K G2	351	1,95	51450	А	5000	70	12,5
1436065	Econex SkyX 360 D60 5000K G2 AN	351	1,95	51450	Г60	5000	70	12,5
1436069	Econex SkyX 360 D25 5000K G2 AN	351	1,95	49200	К25	5000	70	12,5
1436073	Econex SkyX 360 А 5000K G2 AN	351	1,95	51450	А	5000	70	12,5

1448051	Econex SkyX 480 D90 5000K G2	468	2,6	68600	Д	5000	70	15,5
1448055	Econex SkyX 480 D60 5000K G2	468	2,6	68600	Г60	5000	70	15,5
1448059	Econex SkyX 480 D25 5000K G2	468	2,6	65600	K25	5000	70	15,5
1448061	Econex SkyX 480 D90 5000K G2 AN	468	2,6	68600	Д	5000	70	15,5
1448063	Econex SkyX 480 A 5000K G2	468	2,6	68600	A	5000	70	15,5
1448065	Econex SkyX 480 D60 5000K G2 AN	468	2,6	68600	Г60	5000	70	15,5
1448069	Econex SkyX 480 D25 5000K G2 AN	468	2,6	65600	K25	5000	70	15,5
1448073	Econex SkyX 480 A 5000K G2 AN	468	2,6	68600	A	5000	70	15,5

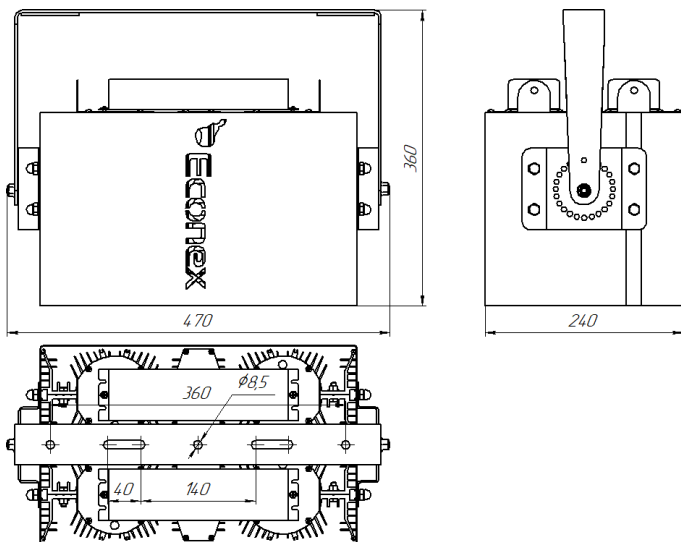


Рисунок 1. Габаритный чертеж светильника Econex SkyX 480

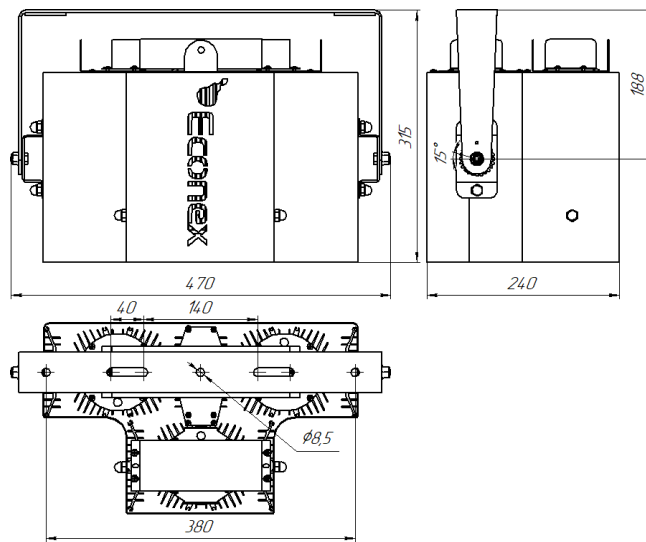


Рисунок 2. Габаритный чертеж светильника Econex SkyX 360

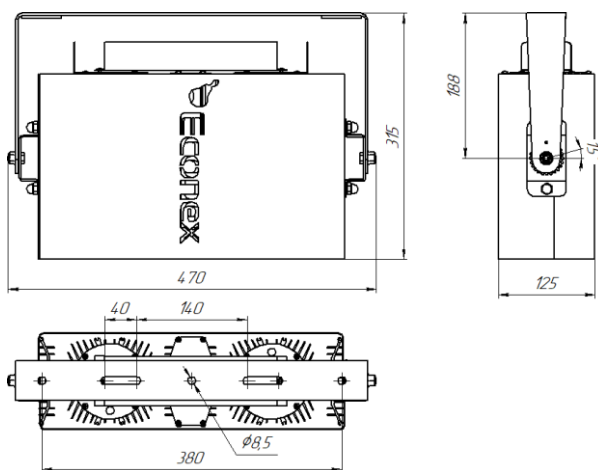


Рисунок 3. Габаритный чертеж светильника Econex SkyX 240

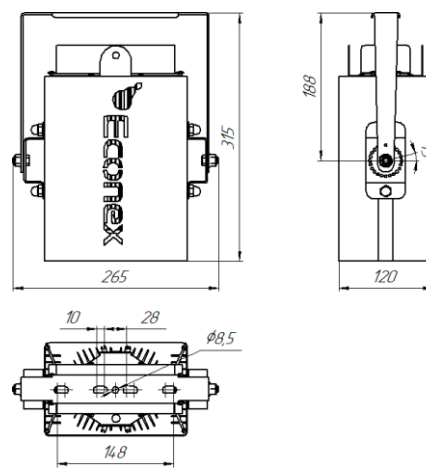


Рисунок 4. Габаритный чертеж светильника Econex SkyX 120

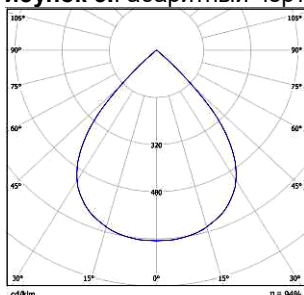


Рисунок 5 КСС типа Д (косинусная)

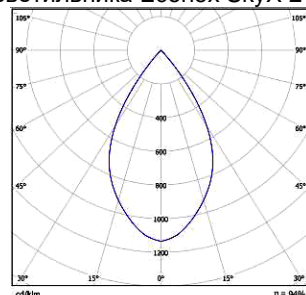


Рисунок 6 КСС типа Г60 (глубокая)

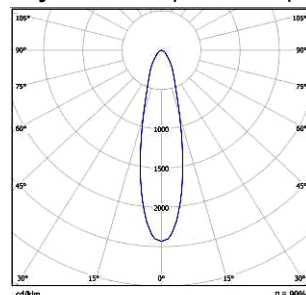


Рисунок 7 КСС типа K25 (концентрированная)

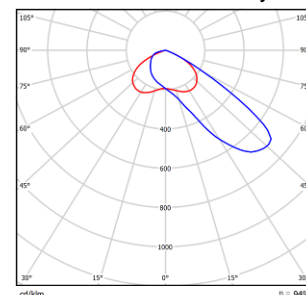


Рисунок 8 КСС типа А (асимметричная)

## 2. РЕСУРСЫ, СРОКИ СЛУЖБЫ И ХРАНЕНИЯ, ГАРАНТИИ ИЗГОТОВИТЕЛЯ

Указанный ресурс, сроки службы и хранения действительны при соблюдении требований действующей эксплуатационной документации.

2.1. Срок службы светильника составляет не менее 10 лет.

2.2. Гарантии изготовителя

2.2.1. Изготовитель гарантирует соответствие светильников требованиям технических условий при соблюдении условий эксплуатации, транспортирования, хранения и монтажа.

2.2.2. Гарантийный срок эксплуатации светильников составляет 60 месяцев со дня продажи покупателю.

2.2.3. При отсутствии штампа магазина или торгующей организации срок гарантии исчисляется со дня выпуска изделия предприятием-изготовителем, который указывается в настоящем паспорте.

2.2.4. При несоблюдении правил хранения и транспортировки организацией-перевозчиком или продавцом (представителем или дилером) предприятие-изготовитель не несет ответственности перед конечным покупателем за сохранность и качество продукции.

2.2.5. При обнаружении в течение гарантийного срока неисправности светильника, возникшей не по вине покупателя, предприятие-изготовитель обязуется осуществить ремонт или замену изделий бесплатно. Для этого необходимо предоставить светильник с паспортом предприятию-изготовителю, а также представить рекламацию (в т.ч. фотографии места установки светильника) с указанием контактного лица владельца и условий, при которых была выявлена неисправность.

2.2.6. Ответственность за соблюдение правил установки и подключения лежит на покупателе (в случае самостоятельного подключения) или на монтажной организации, осуществившей подключение.

2.2.7. Изготовитель не несет ответственность за технические неисправности (повреждения), возникшие вследствие нарушения потребителем правил установки и эксплуатации, изложенных в настоящем руководстве, в т.ч. в случаях несоответствия показателей качества электрической энергии нормативным показателям и вследствие вмешательства третьих лиц.

2.2.8. К гарантийному ремонту принимаются изделия, не подвергавшиеся разборке и конструктивным изменениям с сохраненными защитными наклейками, пломбами и настоящим паспортом.

#### **ВНИМАНИЕ:**

**1. Не пытайтесь самостоятельно отремонтировать светильник – это лишит Вас гарантии.**

**2. Нарушение пломбы приведет к снятию с изделия гарантии.**

По вопросам рекламации, гарантийного или сервисного обслуживания следует обращаться в сервисную службу компании «Эконекс» или к компании-продавцу.

### **3. ПРАВИЛА ХРАНЕНИЯ, ТРАНСПОРТИРОВКИ И УТИЛИЗАЦИИ**

3.1. Изделие транспортируется в упаковке производителя любым закрытым видом транспорта при условии защиты от механических повреждений и атмосферных осадков при температуре окружающей среды, указанной в Таблице 1.

3.2. Изделия в упаковке и без нее допускают хранение на стеллажах в сухих помещениях при температуре окружающей среды, указанной в Таблице 1, в условиях, исключающих воздействие на них веществ, способствующих разрушению упаковки или светильников, а также на расстоянии не менее 1 м от отопительных и нагревательных приборов.

3.3. По истечении срока службы светильники необходимо разобрать на детали, рассортировать по видам материалов и утилизировать как бытовые отходы.

### **4. ТРЕБОВАНИЯ ПО ТЕХНИКЕ БЕЗОПАСНОСТИ**

4.1. Эксплуатация светильника производится в соответствии с «Правилами технической эксплуатации электроустановок потребителей».

4.2. Запрещается устанавливать, демонтировать и обслуживать светильник при подключенном напряжении.

4.3. Запрещается эксплуатация светильника без защитного заземления

4.4. Запрещается эксплуатация светильника без применения дополнительного страховочного крепления.

4.5. Регулярно проверяйте электрические соединения и целостность питающей электрической сети. Запрещено присоединять светильник к поврежденной электропроводке.

4.6. При установке и подключении светильника убедиться в соответствии напряжения питающей сети, указанному в таблице 1.

4.7. Все электромонтажные работы должны проводиться только квалифицированным персоналом с обязательной записью в разделе «Отметка о подключении».

### **5. ПОДГОТОВКА ПРИБОРА К РАБОТЕ И ПОДКЛЮЧЕНИЕ**

**ВНИМАНИЕ: Все электромонтажные работы должны проводиться квалифицированным персоналом с обязательной записью в разделе "Отметка о подключении"**

5.1. Извлеките из упаковочной коробки прибор и настоящий паспорт, совмещенный с руководством по эксплуатации. Убедитесь в отсутствии механических повреждений светильников и соответствии серийного номера, указанного в настоящем паспорте и на корпусе светильника.

5.2. Светильники серии SkyX G2 устанавливаются на ровную поверхность, для крепления на светильник установлена лира, которая крепится дюбелями или анкерами (не входящими в комплект).

5.4. Для подключения светильника к питающей сети необходимо использовать кабель круглого сечения  $\varnothing 7 - 12$  мм с одно- или многожильными проводами сечением  $0,75-2,5$  мм<sup>2</sup>. Подключение защитного заземления (РЕ - желто-зеленый провод) и питающих проводников, фазного (L – коричневый провод) и нулевого провода (N – синий провод).

5.5 Данная серия светильников (с аббревиатурой AN) имеет кабель управления по протоколу (1-10V) для подключения к диммирующему устройству или сети, (DIM-) – серый и (DIM+) – фиолетовый. Схема подключения указана рисунке 10.



**Рисунок 9.** Расположение кабелей питания и управления

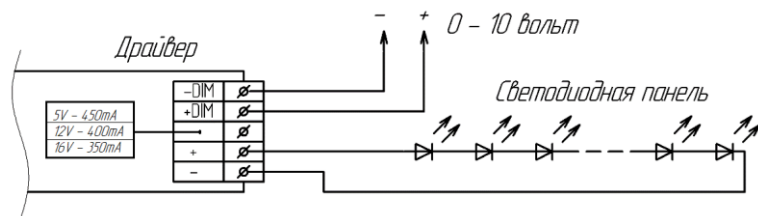


Рисунок 10. Принципиальная схема подключения светильника с функцией диммирования.

### 7. ОБСЛУЖИВАНИЕ СВЕТИЛЬНИКА

7.1. При возникновении загрязнений необходимо удалить пыль с поверхности светильника, а также очистить линзы. Загрязнение линз может привести к безвозвратному снижению их светопропускаемости.

### СВИДЕТЕЛЬСТВО О ПРИЕМКЕ

Светильник светодиодный серии SkyX G2:

<input type="checkbox"/> Econex SkyX 480 D90 5000K G2	(1448051)	<input type="checkbox"/> Econex SkyX 240 D90 5000K G2	(1424001)
<input type="checkbox"/> Econex SkyX 480 D60 5000K G2	(1448055)	<input type="checkbox"/> Econex SkyX 240 D60 5000K G2	(1424005)
<input type="checkbox"/> Econex SkyX 480 D25 5000K G2	(1448059)	<input type="checkbox"/> Econex SkyX 240 D25 5000K G2	(1424009)
<input type="checkbox"/> Econex SkyX 480 A 5000K G2	(1448063)	<input type="checkbox"/> Econex SkyX 240 A 5000K G2	(1424013)
<input type="checkbox"/> Econex SkyX 480 D90 5000K G2 AN	(1448061)	<input type="checkbox"/> Econex SkyX 240 D90 5000K G2 AN	(1424011)
<input type="checkbox"/> Econex SkyX 480 D60 5000K G2 AN	(1448065)	<input type="checkbox"/> Econex SkyX 240 D60 5000K G2 AN	(1424015)
<input type="checkbox"/> Econex SkyX 480 D25 5000K G2 AN	(1448069)	<input type="checkbox"/> Econex SkyX 240 D25 5000K G2 AN	(1424019)
<input type="checkbox"/> Econex SkyX 480 A 5000K G2 AN	(1448073)	<input type="checkbox"/> Econex SkyX 240 A 5000K G2 AN	(1424023)
<input type="checkbox"/> Econex SkyX 360 D90 5000K G2	(1436051)	<input type="checkbox"/> Econex SkyX 120 D90 5000K G2	(1412001)
<input type="checkbox"/> Econex SkyX 360 D60 5000K G2	(1436055)	<input type="checkbox"/> Econex SkyX 120 D60 5000K G2	(1412005)
<input type="checkbox"/> Econex SkyX 360 D25 5000K G2	(1436059)	<input type="checkbox"/> Econex SkyX 120 D25 5000K G2	(1412009)
<input type="checkbox"/> Econex SkyX 360 A 5000K G2	(1436063)	<input type="checkbox"/> Econex SkyX 120 A 5000K G2	(1412013)
<input type="checkbox"/> Econex SkyX 360 D90 5000K G2 AN	(1436061)	<input type="checkbox"/> Econex SkyX 120 D90 5000K G2 AN	(1412011)
<input type="checkbox"/> Econex SkyX 360 D60 5000K G2 AN	(1436065)	<input type="checkbox"/> Econex SkyX 120 D60 5000K G2 AN	(1412015)
<input type="checkbox"/> Econex SkyX 360 D25 5000K G2 AN	(1436069)	<input type="checkbox"/> Econex SkyX 120 D25 5000K G2 AN	(1412019)
<input type="checkbox"/> Econex SkyX 360 A 5000K G2 AN	(1436073)	<input type="checkbox"/> Econex SkyX 120 A 5000K G2 AN	(1412023)

изготовлен и принят в соответствии с техническими условиями ТУ 3461-001-22434905-2017 и признан годным к эксплуатации.

Серийный номер

Печать контроллера ОТК:

Дата изготовления:

### СВИДЕТЕЛЬСТВО ОБ УПАКОВЫВАНИИ

Изделие упаковано согласно требованиям, предусмотренным в технических условиях ТУ 3461-001-22434905-2017.

Печать упаковщика:

Дата упаковки:

### ОТМЕТКА О ПОДКЛЮЧЕНИИ

Наименование монтажной организации \_\_\_\_\_

Дата установки \_\_\_\_\_ Гарантия на установку \_\_\_\_\_

Мастер \_\_\_\_\_

Подпись

Расшифровка подписи

### ОТМЕТКА О ПРОДАЖЕ

Дата продажи « \_\_\_\_ » \_\_\_\_\_ 202\_\_ г.

Торговая организация \_\_\_\_\_

Подпись продавца \_\_\_\_\_ Штамп компании-продавца \_\_\_\_\_