

## Благодарим Вас за приобретение осветительного прибора торговой марки Econex®.

Настоящий паспорт совмещен с руководством по эксплуатации и установке. В паспорте приведена вся необходимая информация для ознакомления и правильной эксплуатации светодиодных светильников серии Universal AN/RF.

### 1. ОСНОВНЫЕ СВЕДЕНИЯ ОБ ИЗДЕЛИИ И ТЕХНИЧЕСКИЕ ДАННЫЕ

Светодиодные светильники серии Econex Universal предназначены для освещения производственных, складских, торговых и других объектов.

Светильники серии Universal AN оборудованы управляемым блоком питания, который позволяет управлять световым потоком светильника по протоколу 1-10V.

Светильники серии Universal RF оборудованы модулем управления для подключения его к системе Econex Smart. Светильник совместно с модулем управления имеет возможность дистанционного включения/выключения и диммирования в автоматическом или ручном режиме.

Светильники серии Universal устанавливаются на ровную поверхность или подвешиваются на тросовых, цепных или других видах подвеса, не входящих в комплект.

Основные технические характеристики светодиодных светильников Econex Universal AN/RF приведены в таблице 1, исполнения светодиодных светильников приведены в таблице 2, габаритный чертеж приведен на рисунке 1, КСС светильников представлены на рисунках 2 и 3.

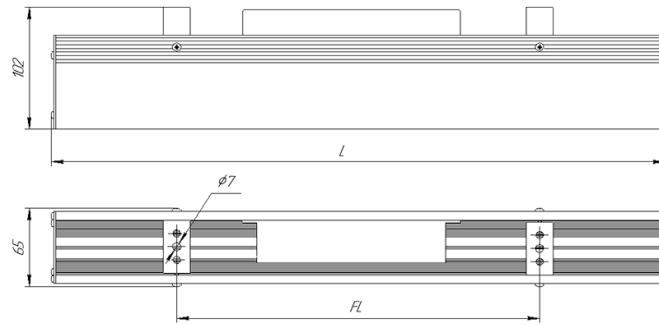
**Таблица 1. Основные технические характеристики светодиодных светильников серии Universal AN**

Параметр	Значение
1. Номинальное напряжение питающей сети	100В - 305В AC 142В - 431В DC
2. Частота питающей сети, Гц	47 - 63
3. Коэффициент мощности, не менее	0,95
4. Класс защиты от поражения электрическим током	I
5. Тип источника света	СД
6. Коэффициент пульсации светового потока, %	менее 1 %
7. Диммирование	протокол 1-10V
8. Температура окружающей среды при эксплуатации светильника, °С	от минус 40 до плюс 40
9. Температура окружающей среды при хранении светильника, °С	от минус 60 до плюс 60
10. Степень защиты светильника	IP65
11. Климатическое исполнение светильника	УХЛ2

**Таблица 2. Основные исполнения светодиодных светильников серии Universal AN/RF**

Артикул	Наименование	Потребляемая активная мощность, Вт	Пусковой ток, не более, А	Световой поток светильника, не менее, лм	Тип КСС светильника	Коррелированная цветовая температура, К	Индекс цветопередачи, Ra не ниже	Масса светильника, не более, кг
3115011	Econex Universal 150 D120 IP65 5000K AN	125	1,2	16800	Д 120	5000	75	7,4
3115012	Econex Universal 150 D120 IP65 5000K RF	125	1,2	16800	Д 120	5000	75	7,4
3115015	Econex Universal 150 D120 IP65 4000K AN	125	1,2	16800	Д 120	4000	75	7,4
3115016	Econex Universal 150 D120 IP65 4000K RF	125	1,2	16800	Д 120	4000	75	7,4
3115027	Econex Universal 150 D60 IP65 5000K AN	125	1,2	16800	Г 60	5000	75	7,4
3115028	Econex Universal 150 D60 IP65 5000K RF	125	1,2	16800	Г 60	5000	75	7,4
3115031	Econex Universal 150 D60 IP65 4000K AN	125	1,2	16800	Г 60	4000	75	7,4
3115032	Econex Universal 150 D60 IP65 4000K RF	125	1,2	16800	Г 60	4000	75	7,4
3107511	Econex Universal 75 D120 IP65 5000K AN	63	0,7	8400	Д 120	5000	75	3,5
3107512	Econex Universal 75 D120 IP65 5000K RF	63	0,7	8400	Д 120	5000	75	3,5
3107515	Econex Universal 75 D120 IP65 4000K AN	63	0,7	8400	Д 120	4000	75	3,5
3107516	Econex Universal 75 D120 IP65 4000K RF	63	0,7	8400	Д 120	4000	75	3,5

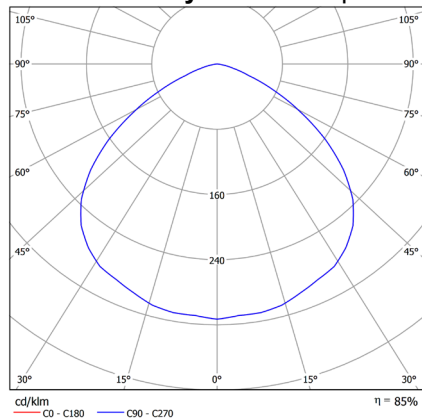
3107527	Econex Universal 75 D60 IP65 5000K AN	63	0,7	8400	Г 60	5000	75	3,5
3107528	Econex Universal 75 D60 IP65 5000K RF	63	0,7	8400	Г 60	5000	75	3,5
3107531	Econex Universal 75 D60 IP65 4000K AN	63	0,7	8400	Г 60	4000	75	3,5
3107532	Econex Universal 75 D60 IP65 4000K RF	63	0,7	8400	Г 60	4000	75	3,5



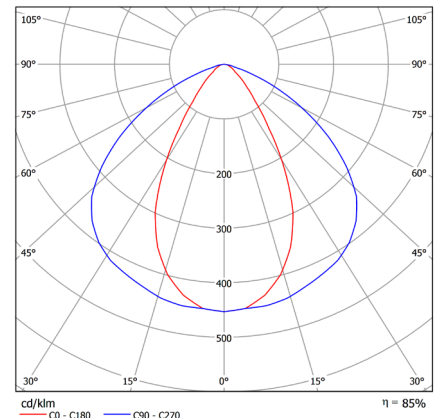
Наименование	L (mm)	FL (mm)
Econex Universal 75	1510	1300
Econex Universal 150	3010	14,00x2

*Светильник Econex Universal 150 имеет 3 точки крепления.  
 3-я точка крепления находится посередине.*

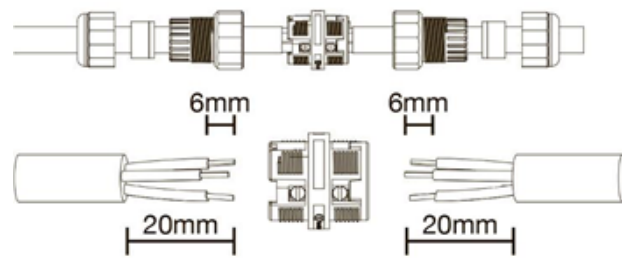
**Рисунок 1.** Габаритный чертеж светильника Econex Universal AN/RF



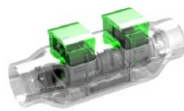
**Рисунок 2** КСС типа Д120 (косинусная)



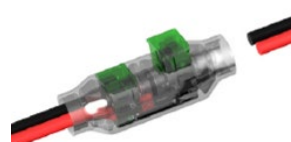
**Рисунок 3** КСС типа Г60 (глубокая)



**Рисунок 4** Подключение проводников с помощью коннектора типа ТТАФ



Исходное состояние коннектора  
(кнопки подняты вверх)



Вставьте незачищенные провода и  
нажмите кнопки до упора



Вставьте незачищенные провода и  
нажмите кнопки до упора

**Рисунок 5** Подключение проводников с помощью коннектора типа TYCO

## 2. РЕСУРСЫ, СРОКИ СЛУЖБЫ И ХРАНЕНИЯ, ГАРАНТИИ ИЗГОТОВИТЕЛЯ

Указанный ресурс, сроки службы и хранения действительны при соблюдении требований действующей эксплуатационной документации.

2.1. Срок службы светильника составляет не менее 10 лет.

2.2. Гарантии изготовителя

2.2.1. Изготовитель гарантирует соответствие светильников требованиям технических условий при соблюдении условий эксплуатации, транспортирования, хранения и монтажа.

2.2.2. Гарантийный срок эксплуатации светильников составляет 60 месяцев со дня продажи покупателю, но не более 66 месяцев со дня выпуска предприятием-изготовителем.

2.2.3. При отсутствии штампа магазина или торгующей организации срок гарантии исчисляется со дня выпуска изделия предприятием-изготовителем, который указывается в настоящем паспорте.

2.2.4. При несоблюдении правил хранения и транспортировки организацией-перевозчиком или продавцом (представителем или дилером) предприятие-изготовитель не несет ответственности перед конечным покупателем за сохранность и качество продукции.

2.2.5. При обнаружении в течение гарантийного срока неисправности светильника, возникшей не по вине покупателя, предприятие-изготовитель обязуется осуществить ремонт или замену изделий бесплатно. Для этого необходимо предоставить светильник с паспортом предприятию-изготовителю, а также представить рекламацию (в т.ч. фотографии места установки светильника) с указанием контактного лица владельца и условий, при которых была выявлена неисправность.

2.2.6 Ответственность за соблюдение правил установки и подключения лежит на покупателе (в случае самостоятельного подключения) или на монтажной организации, осуществившей подключение.

2.2.7. Изготовитель не несет ответственность за технические неисправности (повреждения), возникшие вследствие нарушения потребителем правил установки и эксплуатации, изложенных в настоящем руководстве, в т.ч. в случаях несоответствия показателей качества электрической энергии нормативным показателям и вследствие вмешательства третьих лиц.

2.2.8. К гарантийному ремонту принимаются изделия, не подвергавшиеся разборке и конструктивным изменениям с сохраненными защитными наклейками, пломбами и настоящим паспортом.

#### **ВНИМАНИЕ:**

**1. Не пытайтесь самостоятельно отремонтировать светильник – это лишит Вас гарантии.**

**2. Нарушение пломбы приведет к снятию с изделия гарантии.**

По вопросам рекламации, гарантийного или сервисного обслуживания следует обращаться в сервисную службу компании «Эконекс» или к компании-продавцу.

### **3. ПРАВИЛА ХРАНЕНИЯ, ТРАНСПОРТИРОВКИ И УТИЛИЗАЦИИ**

3.1. Изделие транспортируется в упаковке производителя любым закрытым видом транспорта при условии защиты от механических повреждений и атмосферных осадков при температуре окружающей среды, указанной в Таблице 1.

3.2. Изделия в упаковке и без нее допускают хранение на стеллажах в сухих помещениях при температуре окружающей среды, указанной в Таблице 1, в условиях, исключающих воздействие на них веществ, способствующих разрушению упаковки или светильников, а также на расстоянии не менее 1 м от отопительных и нагревательных приборов.

3.3. По истечении срока службы светильники необходимо разобрать на детали, рассортировать по видам материалов и утилизировать как бытовые отходы.

### **4. ТРЕБОВАНИЯ ПО ТЕХНИКЕ БЕЗОПАСНОСТИ**

4.1. Эксплуатация светильника производится в соответствии с «Правилами технической эксплуатации электроустановок потребителей».

4.2. Запрещается устанавливать, демонтировать и обслуживать светильник при подключенном напряжении.

4.3. Запрещается эксплуатация светильника без защитного заземления.

4.4. Регулярно проверяйте электрические соединения и целостность питающей электрической сети. Запрещено присоединять светильник к поврежденной электропроводке.

4.5. При установке и подключении светильника убедиться в соответствии напряжения питающей сети, указанному в таблице 1.

4.6. Все электромонтажные работы должны проводиться только квалифицированным персоналом с обязательной записью в разделе «Отметка о подключении».

### **5. ПОДГОТОВКА ПРИБОРА К РАБОТЕ И ПОДКЛЮЧЕНИЕ**

**ВНИМАНИЕ: Все электромонтажные работы должны проводиться квалифицированным персоналом с обязательной записью в разделе "Отметка о подключении"**

5.1. Извлеките из упаковочной коробки прибор и настоящий паспорт, совмещенный с руководством по эксплуатации. Убедитесь в отсутствии механических повреждений светильников с комплектующими и соответствии серийного номера, указанного в настоящем паспорте и на корпусе светильника.

5.2. Светильники Universal устанавливаются на ровную поверхность или подвешиваются на тросовых, цепных или других видах подвеса, не входящих в комплект. Схема крепления указана на рисунке 1.

5.3. Подключение светильников серии Universal AN. Для подключения светильников серии Universal AN необходимо использовать кабель круглого сечения  $\varnothing 7 - 12$  мм с одно- или многожильными проводами сечением 0,75-2,5 мм<sup>2</sup>.

5.3.1 Подсоединение питающей сети к светильнику осуществляется с помощью герметичного коннектора согласно полярности см. рисунок 4.

5.3.2 Подсоединение линии управления к светильнику осуществляется с помощью герметичного коннектора согласно рисунку 5.

5.4. Подключение светильников серии Universal RF. Для подключения светильников серии Universal RF необходимо использовать кабель круглого сечения  $\varnothing 7 - 12$  мм с одно- или многожильными проводами сечением 0,75-2,5 мм<sup>2</sup>.

5.4.1 Подсоединение питающей сети к светильнику осуществляется с помощью герметичного коннектора согласно полярности см. рисунок 4.

5.4.2 Подключение светильника к системе Econex Smart осуществляется согласно руководству [https://drive.google.com/file/d/1jWB4BH3NW5aUdTci-KfxtNB4nys7uNV0/view?usp=drive\\_web](https://drive.google.com/file/d/1jWB4BH3NW5aUdTci-KfxtNB4nys7uNV0/view?usp=drive_web).

## 6. ОБСЛУЖИВАНИЕ СВЕТИЛЬНИКА

6.1. При необходимости удалите пыль с поверхности светильника, а также очистите линзы-рассеиватель, не допуская их загрязнения. Загрязнение линзы-рассеивателя может привести к безвозвратному снижению их светопропускаемости.

### СВИДЕТЕЛЬСТВО О ПРИЕМКЕ

Светильник светодиодный серии Universal RF/ANaQ:

<input type="checkbox"/> Econex Universal 150 D120 IP65 5000K AN 3115011	<input type="checkbox"/> Econex Universal 75 D120 IP65 5000K AN 3107511
<input type="checkbox"/> Econex Universal 150 D120 IP65 5000K RF 3115012	<input type="checkbox"/> Econex Universal 75 D120 IP65 5000K RF 3107512
<input type="checkbox"/> Econex Universal 150 D120 IP65 4000K AN 3115015	<input type="checkbox"/> Econex Universal 75 D120 IP65 4000K AN 3107515
<input type="checkbox"/> Econex Universal 150 D120 IP65 4000K RF 3115016	<input type="checkbox"/> Econex Universal 75 D120 IP65 4000K RF 3107516
<input type="checkbox"/> Econex Universal 150 D60 IP65 5000K AN 3115027	<input type="checkbox"/> Econex Universal 75 D60 IP65 5000K AN 3107527
<input type="checkbox"/> Econex Universal 150 D60 IP65 5000K RF 3115028	<input type="checkbox"/> Econex Universal 75 D60 IP65 5000K RF 3107528
<input type="checkbox"/> Econex Universal 150 D60 IP65 4000K AN 3115031	<input type="checkbox"/> Econex Universal 75 D60 IP65 4000K AN 3107531
<input type="checkbox"/> Econex Universal 150 D60 IP65 4000K RF 3115032	<input type="checkbox"/> Econex Universal 75 D60 IP65 4000K RF 3107532

изготовлен и принят в соответствии с техническими условиями  
ТУ 3461-001-22434905-2017 и признан годным к эксплуатации.

Серийный номер

Печать контроллера ОТК:

Дата изготовления:

### СВИДЕТЕЛЬСТВО ОБ УПАКОВЫВАНИИ

Изделие упаковано согласно требованиям, предусмотренным в технических условиях ТУ 3461-001-22434905-2017.

Печать упаковщика:

Дата упаковки:

### ОТМЕТКА О ПОДКЛЮЧЕНИИ

Наименование монтажной организации \_\_\_\_\_  
Дата установки \_\_\_\_\_ Гарантия на установку \_\_\_\_\_  
Мастер \_\_\_\_\_  
Подпись \_\_\_\_\_ Расшифровка подписи \_\_\_\_\_

### ОТМЕТКА О ПРОДАЖЕ

Дата продажи « \_\_\_\_ » \_\_\_\_\_ 201\_\_ г.  
Торговая организация \_\_\_\_\_  
Подпись продавца \_\_\_\_\_ Штамп компании-продавца \_\_\_\_\_