

**Благодарим Вас за приобретение осветительного прибора торговой марки Econex®.**

Настоящий паспорт совмещен с руководством по эксплуатации и установке. В паспорте приведена вся необходимая информация для ознакомления и правильной эксплуатации светодиодных светильников серии Universal AN.

### 1. ОСНОВНЫЕ СВЕДЕНИЯ ОБ ИЗДЕЛИИ И ТЕХНИЧЕСКИЕ ДАННЫЕ

Светильники серии Universal AN оборудованы управляемым блоком питания, который позволяет управлять световым потоком светильника по протоколу 1-10V.

Светодиодные светильники серии Econex Universal AN предназначены для освещения производственных, складских, торговых и других объектов.

Светильники серии Universal AN устанавливаются на ровную поверхность или подвешиваются на тросовых, цепных или других видах подвеса, не входящих в комплект.

Основные технические характеристики светодиодных светильников Econex Universal AN приведены в таблице 1, исполнения светодиодных светильников Econex Universal AN приведены в таблице 2, габаритный чертеж приведен на рисунке 1, КСС светильников представлены на рисунках 2 и 3.

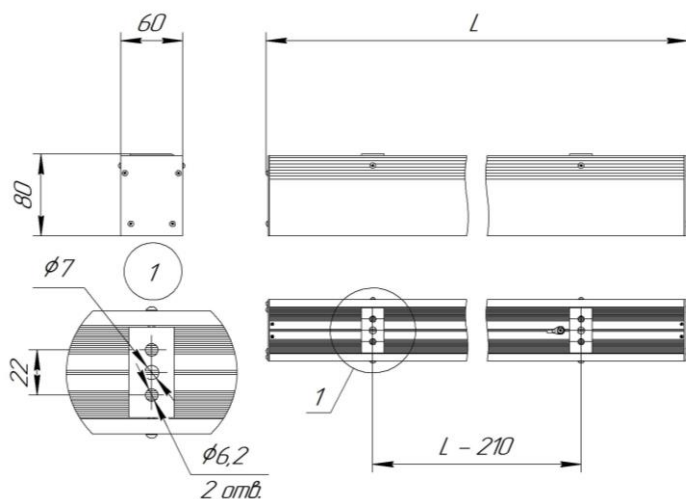
**Таблица 1. Основные технические характеристики светодиодных светильников серии Universal AN**

Параметр	Значение
1. Номинальное напряжение питающей сети	176В - 264В AC 250В - 370В DC
2. Частота питающей сети, Гц	50 - 60
3. Коэффициент мощности, не менее	0,95
4. Класс защиты от поражения электрическим током	I
5. Тип источника света	СД
6. Коэффициент пульсации светового потока, %	менее 1 %
7. Диммирование	протокол 1-10V
8. Температура окружающей среды при эксплуатации светильника, °С	от плюс 5 до плюс 40
9. Температура окружающей среды при хранении светильника, °С	от минус 60 до плюс 60
10. Степень защиты светильника	IP20
11. Климатическое исполнение светильника	УХЛ4

**Таблица 2. Основные исполнения светодиодных светильников серии Universal AN**

Артикул	Наименование	Потребляемая активная мощность, Вт	Максимальный потребляемый ток, А	Пусковой ток, не более, А	Световой поток светильника, не менее, лм	Тип КСС светильника	Коррелированная цветовая температура, К	Индекс цветопередачи, Ra не ниже	Масса светильника, не более, кг
115002	Econex Universal 150 D120 IP20 5000K AN	125	0,6	1,2	16800	Д 120	5000	75	7,4
3115006	Econex Universal 150 D120 IP20 4000K AN	125	0,6	1,2	16800	Д 120	4000	75	7,4
3115018	Econex Universal 150 D60 IP20 5000K AN	125	0,6	1,2	16800	Г 60	5000	75	7,4
3115022	Econex Universal 150 D60 IP20 4000K AN	125	0,6	1,2	16800	Г 60	4000	75	7,4
3107502	Econex Universal 75 D120 IP20 5000K AN	63	0,3	0,7	8400	Д 120	5000	75	3,5
3107506	Econex Universal 75 D120 IP20 4000K AN	63	0,3	0,7	8400	Д 120	4000	75	3,5
3107518	Econex Universal 75 D60 IP20 5000K AN	63	0,3	0,7	8400	Г 60	5000	75	3,5
3107522	Econex Universal 75 D60 IP20 4000K AN	63	0,3	0,7	8400	Г 60	4000	75	3,5
3105002	Econex Universal 50 D120 IP20 5000K AN	42	0,3	0,7	5600	Д 120	5000	75	2,5
3105006	Econex Universal 50 D120 IP20 4000K AN	42	0,3	0,7	5600	Д 120	4000	75	2,5
3105018	Econex Universal 50 D60 IP20 5000K AN	42	0,3	0,7	5600	Г 60	5000	75	2,5
3105022	Econex Universal 50 D60 IP20 4000K AN	42	0,3	0,7	5600	Г 60	4000	75	2,5
3102502	Econex Universal 25 D120 IP20 5000K AN	21	0,2	0,4	2800	Д 120	5000	75	1,35

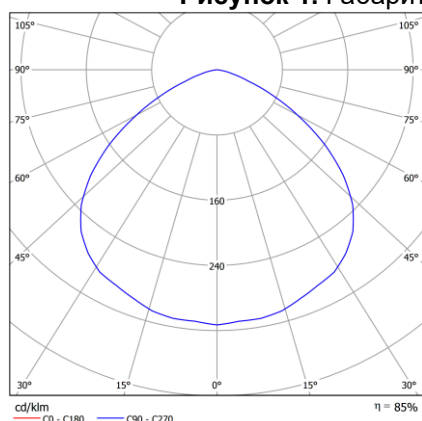
3102506	Econex Universal 25 D120 IP20 4000K AN	21	0,2	0,4	2800	Д 120	4000	75	1,35
3102518	Econex Universal 25 D60 IP20 5000K AN	21	0,2	0,4	2800	Г 60	5000	75	1,35
3102522	Econex Universal 25 D60 IP20 4000K AN	21	0,2	0,4	2800	Г 60	4000	75	1,35



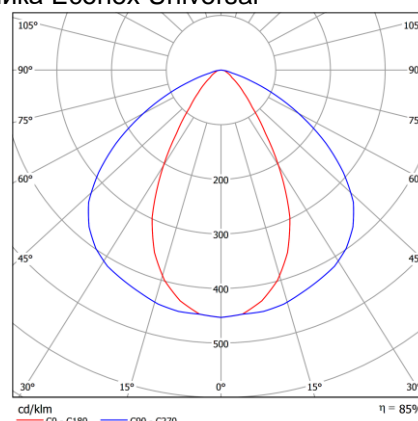
Модель светильника	L (мм)
Econex Universal 150	3010
Econex Universal 75	1510
Econex Universal 50	1010
Econex Universal 25	510

*Светильник Econex Universal 150 имеет 3 точки крепления.  
3-ья точка крепления находится посередине.*

**Рисунок 1.** Габаритный чертеж светильника Econex Universal



**Рисунок 2**  
КСС типа Д120 (косинусная)



**Рисунок 3**  
КСС типа Г60 (глубокая)

## 2. РЕСУРСЫ, СРОКИ СЛУЖБЫ И ХРАНЕНИЯ, ГАРАНТИИ ИЗГОТОВИТЕЛЯ

Указанный ресурс, сроки службы и хранения действительны при соблюдении требований действующей эксплуатационной документации.

2.1. Срок службы светильника составляет не менее 10 лет. Срок службы аккумуляторной батареи составляет 2 года.

2.2. Гарантии изготовителя

2.2.1. Изготовитель гарантирует соответствие светильников требованиям технических условий при соблюдении условий эксплуатации, транспортирования, хранения и монтажа.

2.2.2. Гарантийный срок эксплуатации светильников составляет 60 месяцев со дня продажи покупателю, но не более 66 месяцев со дня выпуска предприятием-изготовителем.

2.2.3. При отсутствии штампа магазина или торговой организации срок гарантии исчисляется со дня выпуска изделия предприятием-изготовителем, который указывается в настоящем паспорте.

2.2.4. При несоблюдении правил хранения и транспортировки организацией-перевозчиком или продавцом (представителем или дилером) предприятие-изготовитель не несет ответственности перед конечным покупателем за сохранность и качество продукции.

2.2.5. При обнаружении в течение гарантийного срока неисправности светильника, возникшей не по вине покупателя, предприятие-изготовитель обязуется осуществить ремонт или замену изделий бесплатно. Для этого необходимо предоставить светильник с паспортом предприятию-изготовителю, а также представить рекламацию (в т.ч. фотографии места установки светильника) с указанием контактного лица владельца и условий, при которых была выявлена неисправность.

2.2.6 Ответственность за соблюдение правил установки и подключения лежит на покупателе (в случае самостоятельного подключения) или на монтажной организации, осуществившей подключение.

2.2.7. Изготовитель не несет ответственность за технические неисправности (повреждения), возникшие вследствие нарушения потребителем правил установки и эксплуатации, изложенных в настоящем руководстве, в т.ч. в случаях несоответствия показателей качества электрической энергии нормативным показателям и вследствие вмешательства третьих лиц.

2.2.8. К гарантийному ремонту принимаются изделия, не подвергавшиеся разборке и конструктивным изменениям с сохраненными защитными наклейками, пломбами и настоящим паспортом.

**ВНИМАНИЕ:**

**1. Не пытайтесь самостоятельно отремонтировать светильник – это лишит Вас гарантии.**

**2. Нарушение пломбы приведет к снятию с изделия гарантии.**

По вопросам рекламации, гарантийного или сервисного обслуживания следует обращаться в сервисную службу компании «Эконекс» или к компании-продавцу.

### **3. ПРАВИЛА ХРАНЕНИЯ, ТРАНСПОРТИРОВКИ И УТИЛИЗАЦИИ**

3.1. Изделие транспортируется в упаковке производителя любым закрытым видом транспорта при условии защиты от механических повреждений и атмосферных осадков при температуре окружающей среды, указанной в Таблице 1.

3.2. Изделия в упаковке и без нее допускают хранение на стеллажах в сухих помещениях при температуре окружающей среды, указанной в Таблице 1, в условиях, исключающих воздействие на них веществ, способствующих разрушению упаковки или светильников, а также на расстоянии не менее 1 м от отопительных и нагревательных приборов.

3.3. По истечении срока службы светильники необходимо разобрать на детали, рассортировать по видам материалов и утилизировать как бытовые отходы.

### **4. ТРЕБОВАНИЯ ПО ТЕХНИКЕ БЕЗОПАСНОСТИ**

4.1. Эксплуатация светильника производится в соответствии с «Правилами технической эксплуатации электроустановок потребителей».

4.2. Запрещается устанавливать, демонтировать и обслуживать светильник при подключенном напряжении.

4.3. Запрещается эксплуатация светильника без защитного заземления.

4.4. Регулярно проверяйте электрические соединения и целостность питающей электрической сети. Запрещено присоединять светильник к поврежденной электропроводке.

4.5. При установке и подключении светильника убедиться в соответствии напряжения питающей сети, указанному в таблице 1.

4.6. Все электромонтажные работы должны проводиться только квалифицированным персоналом с обязательной записью в разделе «Отметка о подключении».

### **5. ПОДГОТОВКА ПРИБОРА К РАБОТЕ И ПОДКЛЮЧЕНИЕ**

**ВНИМАНИЕ: Все электромонтажные работы должны проводиться квалифицированным персоналом с обязательной записью в разделе "Отметка о подключении"**

5.1. Извлеките из упаковочной коробки прибор и настоящий паспорт, совмещенный с руководством по эксплуатации. Убедитесь в отсутствии механических повреждений светильников с комплектующими и соответствии серийного номера, указанного в настоящем паспорте и на корпусе светильника.

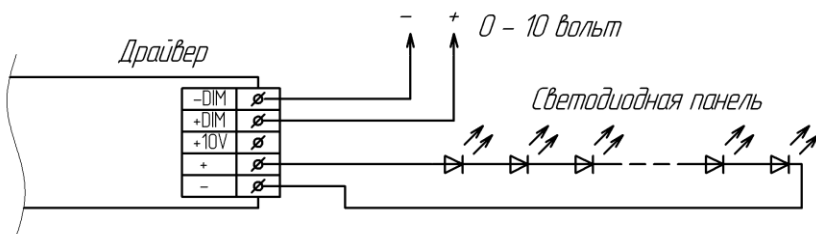
5.2. Светильники серии Universal AN устанавливаются на ровную поверхность или подвешиваются на тросовых, цепных или других видах подвеса, не входящих в комплект. Схема крепления указана на Рисунке 1.

5.3. Для подключения светильников серии Universal AN необходимо использовать кабель круглого сечения  $\varnothing 7 - 12$  мм с одно- или многожильными проводами сечением 0,75-2,5 мм<sup>2</sup>.

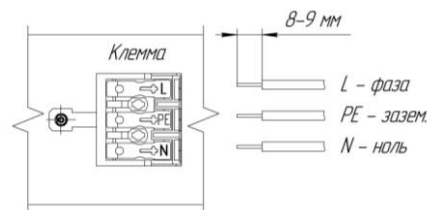
На монтажной панели в светильниках серии Universal AN предусмотрена быстрозажимная трехполюсная клемма. Для подключения осветительного прибора к питающей сети необходимо снять изоляцию (8-9 мм) с токоведущего проводника и при нажатой клавиши клеммы вставить проводники в соответствующий полюс (N, L и PE), как показано на рисунке 5. Принципиальная схема подключения светильника с функцией диммирования отображена на рисунке 4.

При соединении светильников в линию допускается использовать быстрозажимные клеммы в качестве проходных. При данном подсоединении светильников нагрузка на каждый полюс клеммы не должна превышать 16А.

5.5. Светильники серии Universal IP20 могут быть соединены в «одну светящуюся линию». Для этого применяется специальный Комплект соединения (приобретается дополнительно).



**Рисунок 4.** Принципиальная схема подключения светильника с функцией диммирования



**Рисунок 5.** Подключение проводников с помощью быстрозажимной клеммы

## 6. ОБСЛУЖИВАНИЕ СВЕТИЛЬНИКА

6.1. При необходимости удалите пыль с поверхности светильника, а также очистите линзы-рассеиватель, не допуская их загрязнения. Загрязнение линзы-рассеивателя может привести к безвозвратному снижению их светопропускаемости.

### СВИДЕТЕЛЬСТВО О ПРИЕМКЕ

Светильник светодиодный серии Universal:

- |  |   |
|--|---|
| <input type="checkbox"/> Econex Universal 150 D120 IP20 5000K AN 3115002 | <input type="checkbox"/> Econex Universal 50 D120 IP20 5000K AN 3105002 |
| <input type="checkbox"/> Econex Universal 150 D120 IP20 4000K AN 3115006 | <input type="checkbox"/> Econex Universal 50 D120 IP20 4000K AN 3105006 |
| <input type="checkbox"/> Econex Universal 150 D60 IP20 5000K AN 3115018  | <input type="checkbox"/> Econex Universal 50 D60 IP20 5000K AN 3105018  |
| <input type="checkbox"/> Econex Universal 150 D60 IP20 4000K AN 3115022  | <input type="checkbox"/> Econex Universal 50 D60 IP20 4000K AN 3105022  |
| <input type="checkbox"/> Econex Universal 75 D120 IP20 5000K AN 3107502  | <input type="checkbox"/> Econex Universal 25 D120 IP20 5000K AN 3102502 |
| <input type="checkbox"/> Econex Universal 75 D120 IP20 4000K AN 3107506  | <input type="checkbox"/> Econex Universal 25 D120 IP20 4000K AN 3102506 |
| <input type="checkbox"/> Econex Universal 75 D60 IP20 5000K AN 3107518   | <input type="checkbox"/> Econex Universal 25 D60 IP20 5000K AN 3102518  |
| <input type="checkbox"/> Econex Universal 75 D60 IP20 4000K AN 3107522   | <input type="checkbox"/> Econex Universal 25 D60 IP20 4000K AN 3102522  |

изготовлен и принят в соответствии с техническими условиями ТУ 3461-001-22434905-2017 и признан годным к эксплуатации.

Серийный номер

Печать контроллера ОТК:

Дата изготовления:

### СВИДЕТЕЛЬСТВО ОБ УПАКОВЫВАНИИ

Изделие упаковано согласно требованиям, предусмотренным в технических условиях ТУ 3461-001-22434905-2017.

Печать упаковщика:

Дата упаковки:

### ОТМЕТКА О ПОДКЛЮЧЕНИИ

Наименование монтажной организации \_\_\_\_\_  
 Дата установки \_\_\_\_\_ Гарантия на установку \_\_\_\_\_  
 Мастер \_\_\_\_\_  
 Подпись \_\_\_\_\_ Расшифровка подписи \_\_\_\_\_

### ОТМЕТКА О ПРОДАЖЕ

Дата продажи « \_\_\_\_ » \_\_\_\_\_ 201\_\_ г.  
 Торговая организация \_\_\_\_\_  
 Подпись продавца \_\_\_\_\_ Штамп компании-продавца \_\_\_\_\_