

Благодарим Вас за приобретение осветительного прибора торговой марки Econex®.

Настоящий паспорт совмещен с руководством по эксплуатации и установке. В паспорте приведена вся необходимая информация для ознакомления и правильной эксплуатации светодиодных светильников серии Universal EM.

1. ОСНОВНЫЕ СВЕДЕНИЯ ОБ ИЗДЕЛИИ И ТЕХНИЧЕСКИЕ ДАННЫЕ

Светильники серии Universal EM оборудованы блоком аварийного питания, который обеспечивает работу светодиодного светильника в режиме аварийного освещения.

Светодиодные светильники серии Universal EM предназначены для освещения производственных, складских, торговых и других объектов.

Светильники серии Universal EM устанавливаются на ровную поверхность или подвешиваются на тросовых, цепных или других видах подвеса, не входящих в комплект.

Основные технические характеристики светодиодных светильников Econex Universal EM приведены в таблице 1, исполнения светодиодных светильников Econex Universal EM приведены в таблице 2, габаритный чертеж приведен на рисунке 1, КСС светильников представлены на рисунках 2 и 3.

Таблица 1. Основные технические характеристики светодиодных светильников серии Universal EM

Параметр	Universal IP20	Universal IP65
1. Номинальное напряжение питающей сети	176В - 264В AC 250В - 370В DC	
2. Частота питающей сети, Гц	50 - 60	
3. Коэффициент мощности, не менее	0,95	
4. Класс защиты от поражения электрическим током	I	
5. Тип источника света	СД	
6. Коэффициент пульсации светового потока, %	менее 1 %	
7. Температура окружающей среды при эксплуатации, °С	от плюс 5 до плюс 40	от минус 40 до плюс 40
8. Температура окружающей среды при хранении светильника, °С	от минус 60 до плюс 60	
9. Степень защиты светильника	IP20	IP65
10. Климатическое исполнение светильника	УХЛ4	УХЛ2
11. Минимальное время заряда АКБ в светильнике, ч	24	24
12. Минимальное время работы светильника в аварийном режиме, ч	1	1
13. Номинальный световой поток светильника в аварийном режиме, лм, не менее	630	630

Таблица 2. Основные исполнения светодиодных светильников серии Universal EM

Артикул	Наименование	Потребляемая активная мощность, Вт	Максимальный потребляемый ток, А	Пусковой ток, не более, А	Световой поток светильника, не менее, лм	Тип КСС светильника	Коррелированная цветовая температура, К	Индекс цветопередачи, Ra не ниже	Масса светильника, не более, кг
3115003	Econex Universal 150 D120 IP20 5000K EM	125	0,6	1,2	16800	Д 120	5000	75	8,8
3115007	Econex Universal 150 D120 IP20 4000K EM	125	0,6	1,2	16800	Д 120	4000	75	8,8
3115010	Econex Universal 150 D120 IP65 5000K EM	125	0,6	1,2	16800	Д 120	5000	75	8,8
3115014	Econex Universal 150 D120 IP65 4000K EM	125	0,6	1,2	16800	Д 120	4000	75	8,8
3115019	Econex Universal 150 D60 IP20 5000K EM	125	0,6	1,2	16800	Г 60	5000	75	8,8
3115023	Econex Universal 150 D60 IP20 4000K EM	125	0,6	1,2	16800	Г 60	4000	75	8,8
3115026	Econex Universal 150 D60 IP65 5000K EM	125	0,6	1,2	16800	Г 60	5000	75	8,8
3115030	Econex Universal 150 D60 IP65 4000K EM	125	0,6	1,2	16800	Г 60	4000	75	8,8
3107503	Econex Universal 75 D120 IP20 5000K EM	63	0,3	0,7	8400	Д 120	5000	75	4,9
3107507	Econex Universal 75 D120 IP20 4000K EM	63	0,3	0,7	8400	Д 120	4000	75	4,9
3107510	Econex Universal 75 D120 IP65 5000K EM	63	0,3	0,7	8400	Д 120	5000	75	4,9
3107515	Econex Universal 75 D120 IP65 4000K EM	63	0,3	0,7	8400	Д 120	4000	75	4,9
3107519	Econex Universal 75 D60 IP20 5000K EM	63	0,3	0,7	8400	Г 60	5000	75	4,9
3107523	Econex Universal 75 D60 IP20 4000K EM	63	0,3	0,7	8400	Г 60	4000	75	4,9
3107526	Econex Universal 75 D60 IP65 5000K EM	63	0,3	0,7	8400	Г 60	5000	75	4,9

3107530	Econex Universal 75 D60 IP65 4000K EM	63	0,3	0,7	8400	Г 60	4000	75	4,9
3105003	Econex Universal 50 D120 IP20 5000K EM	42	0,3	0,7	5600	Д 120	5000	75	3,9
3105007	Econex Universal 50 D120 IP20 4000K EM	42	0,3	0,7	5600	Д 120	4000	75	3,9
3105010	Econex Universal 50 D120 IP65 5000K EM	42	0,3	0,7	5600	Д 120	5000	75	3,9
3105014	Econex Universal 50 D120 IP65 4000K EM	42	0,3	0,7	5600	Д 120	4000	75	3,9
3105019	Econex Universal 50 D60 IP20 5000K EM	42	0,3	0,7	5600	Г 60	5000	75	3,9
3105023	Econex Universal 50 D60 IP20 4000K EM	42	0,3	0,7	5600	Г 60	4000	75	3,9
3105026	Econex Universal 50 D60 IP65 5000K EM	42	0,3	0,7	5600	Г 60	5000	75	3,9
3105030	Econex Universal 50 D60 IP65 4000K EM	42	0,3	0,7	5600	Г 60	4000	75	3,9
3102510	Econex Universal 25 D120 IP65 5000K EM	21	0,2	0,4	2800	Д 120	5000	75	2,05
3102514	Econex Universal 25 D120 IP65 4000K EM	21	0,2	0,4	2800	Д 120	4000	75	2,05
3102526	Econex Universal 25 D60 IP65 5000K EM	21	0,2	0,4	2800	Г 60	5000	75	2,05
3102530	Econex Universal 25 D60 IP65 4000K EM	21	0,2	0,4	2800	Г 60	4000	75	2,05

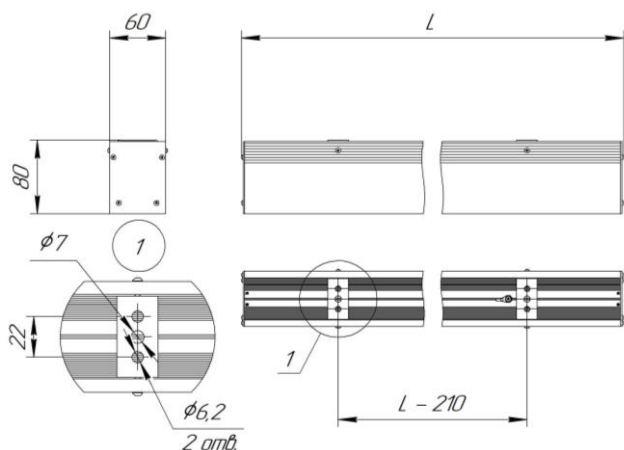


Рисунок 1. Габаритный чертеж светильника Econex Universal EM

Модель светильника	L (мм)
Econex Universal 150	3010
Econex Universal 75	1510
Econex Universal 50	1010
Econex Universal 25	510

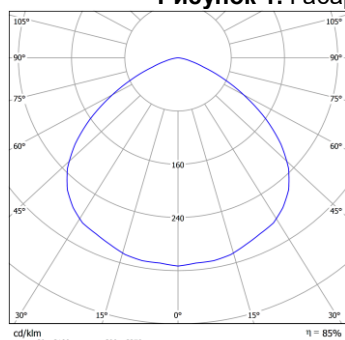


Рисунок 2 КСС типа Д120 (косинусная)

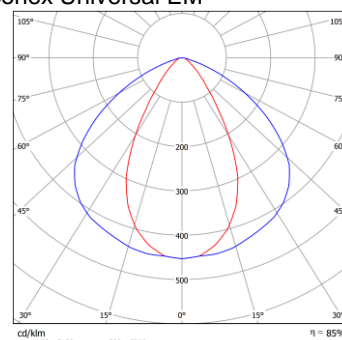


Рисунок 3 КСС типа Г60 (глубокая)

2. РЕСУРСЫ, СРОКИ СЛУЖБЫ И ХРАНЕНИЯ, ГАРАНТИИ ИЗГОТОВИТЕЛЯ

Указанный ресурс, сроки службы и хранения действительны при соблюдении требований действующей эксплуатационной документации.

3.1. Срок службы светильника составляет не менее 10 лет. Срок службы аккумуляторной батареи составляет 2 года.

3.2. Гарантии изготовителя

3.2.1. Изготовитель гарантирует соответствие светильников требованиям технических условий при соблюдении условий эксплуатации, транспортирования, хранения и монтажа.

3.2.2. Гарантийный срок эксплуатации светильников составляет 60 месяцев со дня продажи покупателю, но не более 66 месяцев со дня выпуска предприятием-изготовителем.

3.2.3. При отсутствии штампа магазина или торговой организации срок гарантии исчисляется со дня выпуска изделия предприятием-изготовителем, который указывается в настоящем паспорте.

3.2.4. При несоблюдении правил хранения и транспортировки организацией-перевозчиком или продавцом (представителем или дилером) предприятие-изготовитель не несет ответственности перед конечным покупателем за сохранность и качество продукции.

3.2.5. При обнаружении в течение гарантийного срока неисправности светильника, возникшей не по вине покупателя, предприятие-изготовитель обязуется осуществить ремонт или замену изделий бесплатно. Для этого необходимо предоставить светильник с паспортом предприятию-изготовителю, а также представить рекламацию (в т.ч. фотографии места установки светильника) с указанием контактного лица владельца и условий, при которых была выявлена неисправность.

3.2.6. Ответственность за соблюдение правил установки и подключения лежит на покупателе (в случае самостоятельного подключения) или на монтажной организации, осуществившей подключение.

3.2.7. Изготовитель не несет ответственность за технические неисправности (повреждения), возникшие вследствие нарушения потребителем правил установки и эксплуатации, изложенных в настоящем руководстве, в

т.ч. в случаях несоответствия показателей качества электрической энергии нормативным показателям и вследствие вмешательства третьих лиц.

3.2.8. К гарантийному ремонту принимаются изделия, не подвергавшиеся разборке и конструктивным изменениям с сохраненными защитными наклейками, пломбами и настоящим паспортом.

ВНИМАНИЕ: 1. Не пытайтесь самостоятельно отремонтировать светильник – это лишит Вас гарантии. 2. Нарушение пломбы приведет к снятию с изделия гарантии.

По вопросам рекламации, гарантийного или сервисного обслуживания следует обращаться в сервисную службу компании «Эконекс» или к компании-продавцу.

4. ПРАВИЛА ХРАНЕНИЯ, ТРАНСПОРТИРОВКИ И УТИЛИЗАЦИИ

4.1. Изделие транспортируется в упаковке производителя любым закрытым видом транспорта при условии защиты от механических повреждений и атмосферных осадков при температуре окружающей среды, указанной в Таблице 1.

4.2. Изделия в упаковке и без нее допускают хранение на стеллажах в сухих помещениях при температуре окружающей среды, указанной в Таблице 1, в условиях, исключающих воздействие на них веществ, способствующих разрушению упаковки или светильников, а также на расстоянии не менее 1 м от отопительных и нагревательных приборов.

4.3. По истечении срока службы светильники необходимо разобрать на детали, рассортировать по видам материалов и утилизировать как бытовые отходы.

5. ТРЕБОВАНИЯ ПО ТЕХНИКЕ БЕЗОПАСНОСТИ

5.1. Эксплуатация светильника производится в соответствии с «Правилами технической эксплуатации электроустановок потребителей».

5.2. Запрещается устанавливать, демонтировать и обслуживать светильник при подключенном напряжении.

5.3. Запрещается эксплуатация светильника без защитного заземления.

5.4. Регулярно проверяйте электрические соединения и целостность питающей электрической сети. Запрещено присоединять светильник к поврежденной электропроводке.

5.5. При установке и подключении светильника убедиться в соответствии напряжения питающей сети, указанному в таблице 1.

5.6. Все электромонтажные работы должны проводиться только квалифицированным персоналом с обязательной записью в разделе «Отметка о подключении».

6. ПОДГОТОВКА ПРИБОРА К РАБОТЕ И ПОДКЛЮЧЕНИЕ

ВНИМАНИЕ: Все электромонтажные работы должны проводиться квалифицированным персоналом с обязательной записью в разделе "Отметка о подключении"

6.1. Извлеките из упаковочной коробки прибор и настоящий паспорт, совмещенный с руководством по эксплуатации. Убедитесь в отсутствии механических повреждений светильников с комплектующими и соответствии серийного номера, указанного в настоящем паспорте и на корпусе светильника.

6.2. Светильники серии Universal EM устанавливаются на ровную поверхность или подвешиваются на тросовых, цепных или других видах подвеса, не входящих в комплект. Схема крепления указана на Рисунке 1.

6.3. Для подключения светильников серии Econex Universal EM необходимо использовать кабель круглого сечения $\varnothing 7 - 12$ мм с одно- или многожильными проводами сечением $0,75-2,5$ мм². Принципиальная схема подключения светильника к блоку аварийного питания изображена на рисунке 4.

Для подключения светильников Econex Universal EM со степенью защиты IP 65 к блоку аварийного питания используйте схему рисунок 5.

Для подключения светильников Econex Universal EM со степенью защиты IP 20 к блоку аварийного питания используйте схему рисунок 6.

6.4. Светодиодный индикатор на корпусе БАП при включенном напряжении питания должен гореть, это означает, что батарея находится в постоянной подзарядке.

6.5. Светильник, оборудованный блоком аварийного питания, должен отличаться от светильников рабочего освещения специально нанесенной буквой «А».

6.6. Для обеспечения длительной работоспособности светильника при первом включении необходимо произвести 2 цикла полного заряда-разряда АКБ.

6.7. При нажатии кнопки «Тест» светильник Econex Universal EM должен переходить в аварийный режим работы. Данное тестирование необходимо проводить периодически для проверки работоспособности блока аварийного питания светильника.

7. ОБСЛУЖИВАНИЕ СВЕТИЛЬНИКА

7.1. Блок аварийного питания в составе светильника должен проходить проверку в среднем два раза в год. Перед этой проверкой аккумуляторная батарея должна непрерывно заряжаться не менее 24 часов. После этого отключается питание модуля и светильника.

7.2. Светильник с блоком аварийного питания должен включиться (либо продолжить работать) и работать после отключения сетевого питания в течении времени, указанного в таблице 1. Меньшая длительность работы говорит о неисправности и необходимости гарантийного или сервисного обслуживания. После 2-х лет эксплуатации допускается снижение длительности работы в аварийном режиме;

7.3. Если светильник не эксплуатировался в течение года, то вышеуказанную процедуру проверки следует повторить 3 раза. При этом перерывы в питании между зарядами должны составлять 4 часа. Если при 3-ем отключении питания светильника длительность работы в аварийном режиме будет меньше установленной, то это говорит о неисправности.

7.4. При необходимости удалите пыль с поверхности светильника, а также очистить линзы-рассеиватель, не допуская их загрязнения. Загрязнение линзы-рассеивателя может привести к безвозвратному снижению их светопропускаемости.

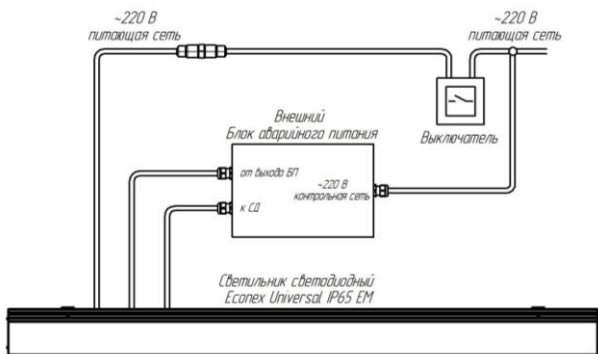


Рисунок 5. Схема подключения светильника серии Econex Universal IP65 EM



Рисунок 6. Схема подключения светильника серии Econex Universal IP20 EM

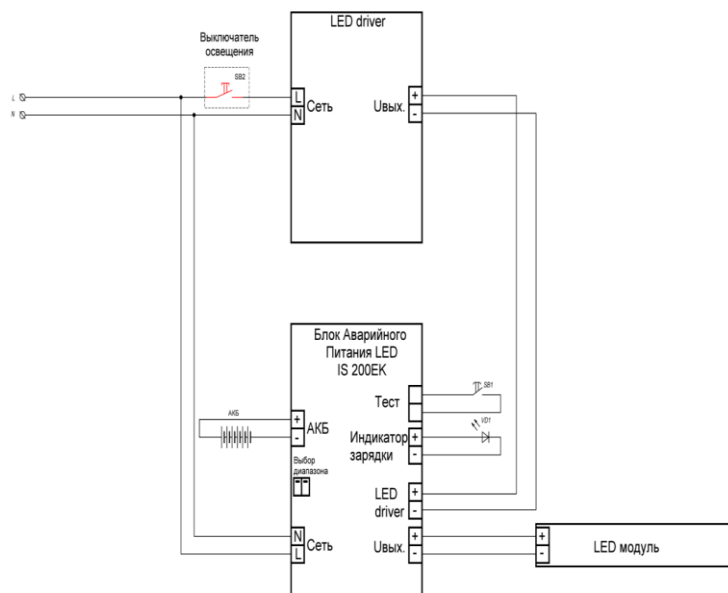


Рисунок 4. Принципиальная схема подключения светильника к блоку аварийного питания

СВИДЕТЕЛЬСТВО О ПРИЕМКЕ

Светильник светодиодный серии Universal EM:

- | | |
|--|---|
| <input type="checkbox"/> Econex Universal 150 D120 IP20 5000K EM 3115003 | <input type="checkbox"/> Econex Universal 75 D60 IP65 5000K EM 3107526 |
| <input type="checkbox"/> Econex Universal 150 D120 IP20 4000K EM 3115007 | <input type="checkbox"/> Econex Universal 75 D60 IP65 4000K EM 3107530 |
| <input type="checkbox"/> Econex Universal 150 D120 IP65 5000K EM 3115010 | <input type="checkbox"/> Econex Universal 50 D120 IP20 5000K EM 3105003 |
| <input type="checkbox"/> Econex Universal 150 D120 IP65 4000K EM 3115014 | <input type="checkbox"/> Econex Universal 50 D120 IP20 4000K EM 3105007 |
| <input type="checkbox"/> Econex Universal 150 D60 IP20 5000K EM 3115019 | <input type="checkbox"/> Econex Universal 50 D120 IP65 5000K EM 3105010 |
| <input type="checkbox"/> Econex Universal 150 D60 IP20 4000K EM 3115023 | <input type="checkbox"/> Econex Universal 50 D120 IP65 4000K EM 3105014 |
| <input type="checkbox"/> Econex Universal 150 D60 IP65 5000K EM 3115025 | <input type="checkbox"/> Econex Universal 50 D60 IP20 5000K EM 3105019 |
| <input type="checkbox"/> Econex Universal 150 D60 IP65 4000K EM 3115030 | <input type="checkbox"/> Econex Universal 50 D60 IP20 4000K EM 3105023 |
| <input type="checkbox"/> Econex Universal 75 D120 IP20 5000K EM 3107503 | <input type="checkbox"/> Econex Universal 50 D60 IP65 5000K EM 3105026 |
| <input type="checkbox"/> Econex Universal 75 D120 IP20 4000K EM 3107507 | <input type="checkbox"/> Econex Universal 50 D60 IP65 4000K EM 3105030 |
| <input type="checkbox"/> Econex Universal 75 D120 IP65 5000K EM 3107510 | <input type="checkbox"/> Econex Universal 25 D120 IP65 5000K EM 3102510 |
| <input type="checkbox"/> Econex Universal 75 D120 IP65 4000K EM 3107515 | <input type="checkbox"/> Econex Universal 25 D120 IP65 4000K EM 3102514 |
| <input type="checkbox"/> Econex Universal 75 D60 IP20 5000K EM 3107519 | <input type="checkbox"/> Econex Universal 25 D60 IP65 5000K EM 3102526 |
| <input type="checkbox"/> Econex Universal 75 D60 IP20 4000K EM 3107523 | <input type="checkbox"/> Econex Universal 25 D60 IP65 4000K EM 3102530 |

изготовлен и принят в соответствии с техническими условиями ТУ 3461-001-22434905-2017 и признан годным к эксплуатации.

Серийный номер

Печать контроллера ОТК:

Дата изготовления:

СВИДЕТЕЛЬСТВО ОБ УПАКОВЫВАНИИ

Изделие упаковано согласно требованиям, предусмотренным в технических условиях ТУ 3461-001-22434905-2017.

Печать упаковщика:

Дата упаковки:

ОТМЕТКА О ПОДКЛЮЧЕНИИ

Наименование монтажной организации _____
 Дата установки _____ Гарантия на установку _____
 Мастер _____
 Подпись _____ Расшифровка подписи _____

ОТМЕТКА О ПРОДАЖЕ

Дата продажи « _____ » _____ 201__ г.
 Торговая организация _____
 Подпись продавца _____ Штамп компании-продавца _____