

Благодарим Вас за приобретение осветительного прибора торговой марки Econex®.

Настоящий паспорт совмещен с руководством по эксплуатации и установке. В паспорте приведена вся необходимая информация для ознакомления и правильной эксплуатации светодиодных светильников серии Basic PowerX G2.

1. ОСНОВНЫЕ СВЕДЕНИЯ ОБ ИЗДЕЛИИ И ТЕХНИЧЕСКИЕ ДАННЫЕ

Светодиодные светильники серии Basic PowerX G2 предназначены для освещения производственных помещений с высотой подвеса от 8 до 60 метров и тяжелыми условиями эксплуатации (запыленность, влажность, взвешенные агрессивные частицы, повышенная температура и вибрация), а также складских, торговых и других объектов.

Светильники серии Basic PowerX G2 AN оборудованы управляемым блоком питания, который позволяет управлять световым потоком светильника по протоколу 1-10V.

Светильники серии Basic PowerX G2 устанавливаются на тросовых, цепных или других видах подвеса, не входящих в комплект.

Таблица 1 Основные технические характеристики светильников серии Basic PowerX G2

Параметр	Basic PowerX G2	Basic PowerX G2 AN
1. Номинальное напряжение питающей сети	220В AC	
2. Допустимое напряжение питающей сети	200В – 277В AC	
3. Частота питающей сети, Гц	47 – 63	
4. Коэффициент мощности, не менее	0,96	
5. Класс защиты от поражения электрическим током	I	
6. Тип источника света	СД	
7. Коэффициент пульсации светового потока, %	менее 1 %	
8. Диммирование	-	протокол 1-10V
9. Температура окружающей среды при эксплуатации светильника, °С	от минус 60 до плюс 40	
10. Температура окружающей среды при хранении светильника, °С	от минус 60 до плюс 60	
11. Степень защиты светильника	IP65	
12. Климатическое исполнение светильника	УХЛ2	

Таблица 2 Основные исполнения светодиодных светильников серии Basic PowerX G2

Артикул	Наименование	Потребляемая активная мощность, Вт	Максимальный потребляемый ток, А	Световой поток светильника, не менее, лм	Тип КСС светильника	Коррелированная цветовая температура, К	Индекс цветопередачи, Ra, не менее	Масса светильника, не более, кг
3512051	Econex Basic PowerX 120 D90 5000K G2	117	0,65	17150	Д	5000	70	4,0
3512053	Econex Basic PowerX 120 D60 5000K G2	117	0,65	17150	Г60	5000	70	4,0
3512061	Econex Basic PowerX 120 D90 5000K G2 AN	117	0,65	17150	Д	5000	70	4,0
3512063	Econex Basic PowerX 120 D60 5000K G2 AN	117	0,65	17150	Г60	5000	70	4,0
3524051	Econex Basic PowerX 240 D90 5000K G2	234	1,3	34300	Д	5000	70	7,0
3524053	Econex Basic PowerX 240 D60 5000K G2	234	1,3	34300	Г60	5000	70	7,0
3524061	Econex Basic PowerX 240 D90 5000K G2 AN	234	1,3	34300	Д	5000	70	7,0
3524063	Econex Basic PowerX 240 D60 5000K G2 AN	234	1,3	34300	Г60	5000	70	7,0
3536051	Econex Basic PowerX 360 D90 5000K G2	351	1,95	51450	Д	5000	70	11,0
3536053	Econex Basic PowerX 360 D60 5000K G2	351	1,95	51450	Г60	5000	70	11,0
3536061	Econex Basic PowerX 360 D90 5000K G2 AN	351	1,95	51450	Д	5000	70	11,0
3536063	Econex Basic PowerX 360 D60 5000K G2 AN	351	1,95	51450	Г60	5000	70	11,0
3548051	Econex Basic PowerX 480 D90 5000K G2	468	2,6	68600	Д	5000	70	13,5
3548053	Econex Basic PowerX 480 D60 5000K G2	468	2,6	68600	Г60	5000	70	13,5
3548061	Econex Basic PowerX 480 D90 5000K G2 AN	468	2,6	68600	Д	5000	70	13,5
3548063	Econex Basic PowerX 480 D60 5000K G2 AN	468	2,6	68600	Г60	5000	70	13,5

2. РЕСУРСЫ, СРОКИ СЛУЖБЫ И ХРАНЕНИЯ, ГАРАНТИИ ИЗГОТОВИТЕЛЯ

Указанный ресурс, сроки службы и хранения действительны при соблюдении требований действующей эксплуатационной документации.

2.1. Срок службы светильника составляет не менее 10 лет.

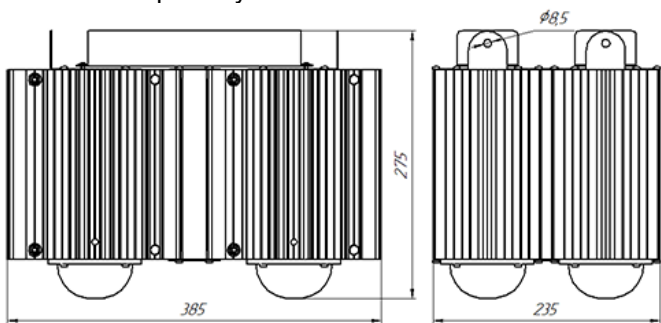


Рисунок 1. Габаритный чертеж светильника Basic PowerX 480 G2

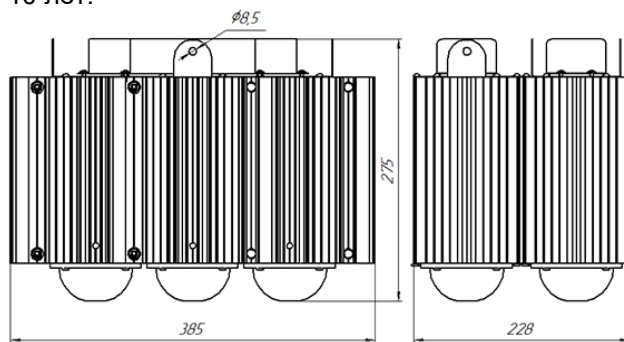


Рисунок 2. Габаритный чертеж светильника Basic PowerX 360 G2

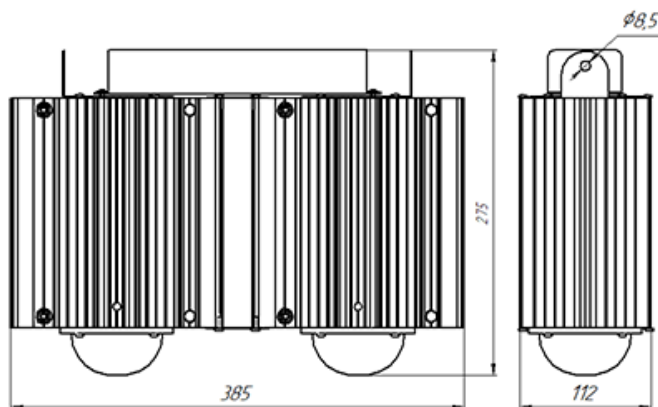


Рисунок 3. Габаритный чертеж светильника Basic PowerX 240 G2

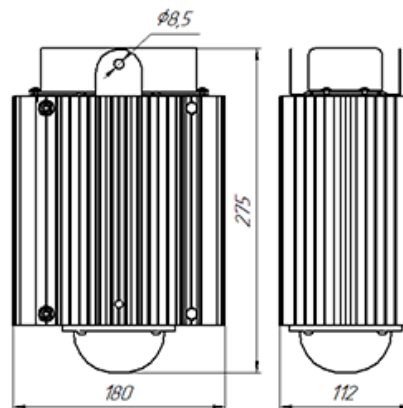


Рисунок 4. Габаритный чертеж Светильника Basic PowerX 120 G2

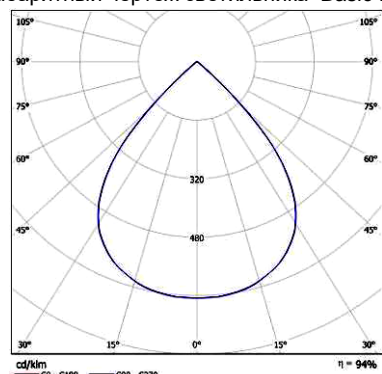


Рисунок 5. КСС типа Д (косинусная)

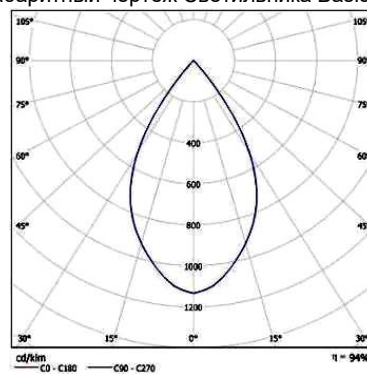


Рисунок 6. КСС типа Г60 (глубокая)

2.2. Гарантии изготовителя

2.2.1. Изготовитель гарантирует соответствие светильников требованиям технических условий при соблюдении условий эксплуатации, транспортирования, хранения и монтажа.

2.2.2. Гарантийный срок эксплуатации светильников составляет 60 месяцев со дня продажи покупателю.

2.2.3. При отсутствии штампа магазина или торговой организации срок гарантии исчисляется со дня выпуска изделия предприятием-изготовителем, который указывается в настоящем паспорте.

2.2.4. При несоблюдении правил хранения и транспортировки организацией перевозчиком или продавцом (представителем или дилером) предприятие-изготовитель не несет ответственности перед конечным покупателем за сохранность и качество продукции.

2.2.5. При обнаружении в течение гарантийного срока неисправности светильника, возникшей не по вине покупателя, предприятие-изготовитель обязуется осуществить ремонт или замену изделий бесплатно. Для этого необходимо предоставить светильник с паспортом предприятию-изготовителю, а также представить рекламацию (в т.ч. фотографии места установки светильника) с указанием контактного лица владельца и условий, при которых была выявлена неисправность.

2.2.6. Ответственность за соблюдение правил установки и подключения лежит на покупателе (в случае самостоятельного подключения) или на монтажной организации, осуществившей подключение.

2.2.7. Изготовитель не несет ответственность за технические неисправности (повреждения), возникшие вследствие нарушения потребителем правил установки и эксплуатации, изложенных в настоящем руководстве, в т.ч. в случаях несоответствия показателей качества электрической энергии нормативным показателям и вследствие вмешательства третьих лиц.

2.2.8. К гарантийному ремонту принимаются изделия, не подвергавшиеся разборке и конструктивным изменениям с сохраненными защитными наклейками, пломбами и настоящим паспортом.

ВНИМАНИЕ:

- 1. Не пытайтесь самостоятельно отремонтировать светильник – это лишит Вас гарантии.**
- 2. Нарушение пломбы приведет к снятию с изделия гарантии.**

По вопросам рекламации, гарантийного или сервисного обслуживания следует обращаться в сервисную службу компании «Эконекс» или к компании-продавцу.

3. ПРАВИЛА ХРАНЕНИЯ, ТРАНСПОРТИРОВКИ И УТИЛИЗАЦИИ

3.1. Изделие транспортируется в упаковке производителя любым закрытым видом транспорта при условии защиты от механических повреждений и атмосферных осадков при температуре окружающей среды, указанной в Таблице 1.

3.2. Изделия в упаковке и без нее допускают хранение на стеллажах в сухих помещениях при температуре окружающей среды, указанной в Таблице 1, в условиях, исключающих воздействие на них веществ, способствующих разрушению упаковки или светильников, а также на расстоянии не менее 1 м от отопительных и нагревательных приборов.

3.3. По истечении срока службы светильники необходимо разобрать на детали, рассортировать по видам материалов и утилизировать как бытовые отходы.

4. ТРЕБОВАНИЯ ПО ТЕХНИКЕ БЕЗОПАСНОСТИ

4.1. Эксплуатация светильника производится в соответствии с «Правилами технической эксплуатации электроустановок потребителей».

4.2. Запрещается устанавливать, демонтировать и обслуживать светильник при подключенном напряжении.

4.3. Запрещается эксплуатация светильника без защитного заземления.

4.4. Запрещается эксплуатация светильника без применения дополнительного страховочного крепления.

4.5. Регулярно проверяйте электрические соединения и целостность питающей электрической сети. Запрещено присоединять светильник к поврежденной электропроводке.

4.6. При установке и подключении светильника убедиться в соответствии напряжения питающей сети, указанному в таблице 1.

4.7. Все электромонтажные работы должны проводиться только квалифицированным персоналом с обязательной записью в разделе «Отметка о подключении».

5. ПОДГОТОВКА ПРИБОРА К РАБОТЕ И ПОДКЛЮЧЕНИЕ

ВНИМАНИЕ: Все электромонтажные работы должны проводиться квалифицированным персоналом с обязательной записью в разделе "Отметка о подключении"

5.1. Извлеките из упаковочной коробки прибор и настоящий паспорт, совмещенный с руководством по эксплуатации. Убедитесь в отсутствии механических повреждений светильников и соответствии серийного номера, указанного в настоящем паспорте и на корпусе светильника.

5.2. Светильники серии Basic PowerX G2 устанавливаются на тросовых, цепных или других видах подвеса (не входящих в комплект).

5.3. Согласно п 4.4 в светильниках серии Basic PowerX G2 предусмотрено специальное отверстие, диаметром 6 мм, для страховочного крепления (тросового, цепного и др.). Страховочное крепление в комплект не входит.

5.4. Подключение защитного заземления (PE - желто-зеленый провод) и питающих проводников, фазного (L – коричневый провод) и нулевого провода (N – синий провод) осуществляется при помощи коннектора, обеспечивающее необходимую степень защиты от воздействия окружающей среды.

5.5 Данная серия светильников (с аббревиатурой AN) имеет кабель управления по протоколу (1-10V) для подключения к диммирующему устройству или сети, (DIM-) – серый и (DIM+) – фиолетовый.

6. ОБСЛУЖИВАНИЕ СВЕТИЛЬНИКА

6.1. При возникновении загрязнений необходимо удалить пыль с поверхности светильника, а также очистить линзы. Загрязнение линз может привести к безвозвратному снижению их светопропускаемости.

СВИДЕТЕЛЬСТВО О ПРИЕМКЕ

Светильник светодиодный серии Basic PowerX G2:

- | | |
|--|--|
| <input type="checkbox"/> Econex Basic PowerX 480 D90 5000K G2 AN 3548061 | <input type="checkbox"/> Econex Basic PowerX 360 D90 5000K G2 AN 3536061 |
| <input type="checkbox"/> Econex Basic PowerX 480 D90 5000K G2 3548051 | <input type="checkbox"/> Econex Basic PowerX 360 D90 5000K G2 3536051 |
| <input type="checkbox"/> Econex Basic PowerX 480 D60 5000K G2 AN 3548063 | <input type="checkbox"/> Econex Basic PowerX 360 D60 5000K G2 AN 3536063 |
| <input type="checkbox"/> Econex Basic PowerX 480 D60 5000K G2 3548053 | <input type="checkbox"/> Econex Basic PowerX 360 D60 5000K G2 3536053 |
| <input type="checkbox"/> Econex Basic PowerX 240 D90 5000K G2 AN 3524061 | <input type="checkbox"/> Econex Basic PowerX 120 D90 5000K G2 AN 3512061 |
| <input type="checkbox"/> Econex Basic PowerX 240 D90 5000K G2 3524051 | <input type="checkbox"/> Econex Basic PowerX 120 D90 5000K G2 3512051 |
| <input type="checkbox"/> Econex Basic PowerX 240 D60 5000K G2 AN 3524063 | <input type="checkbox"/> Econex Basic PowerX 120 D60 5000K G2 AN 3512063 |
| <input type="checkbox"/> Econex Basic PowerX 240 D60 5000K G2 3524053 | <input type="checkbox"/> Econex Basic PowerX 120 D60 5000K G2 3512053 |

изготовлен и принят в соответствии с техническими условиями
ТУ 3461-004-22434905-2019 и признан годным к эксплуатации.

Серийный номер

Печать контроллера ОТК:

Дата изготовления:

СВИДЕТЕЛЬСТВО ОБ УПАКОВЫВАНИИ

Изделие упаковано согласно требованиям, предусмотренным в технических условиях ТУ
3461-004-22434905-2019.

Печать упаковщика:

Дата упаковки:

ОТМЕТКА О ПОДКЛЮЧЕНИИ

Наименование монтажной организации _____

Дата установки _____ Гарантия на установку _____

Мастер _____

Подпись

Расшифровка подписи

ОТМЕТКА О ПРОДАЖЕ

Дата продажи « ____ » _____ 202__ г.

Торговая организация _____

Подпись продавца _____

Штамп компании-продавца _____