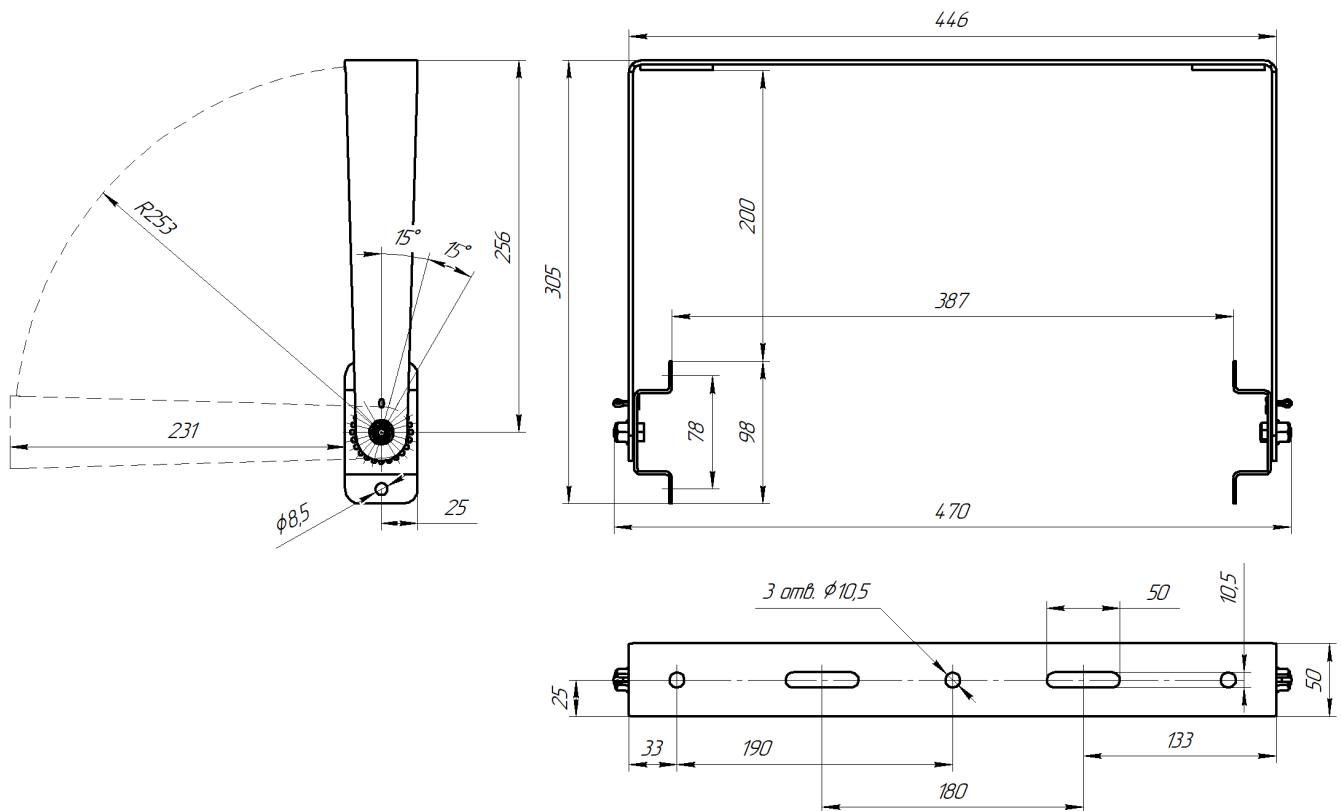


Благодарим Вас за приобретение осветительного прибора торговой марки Econex®.

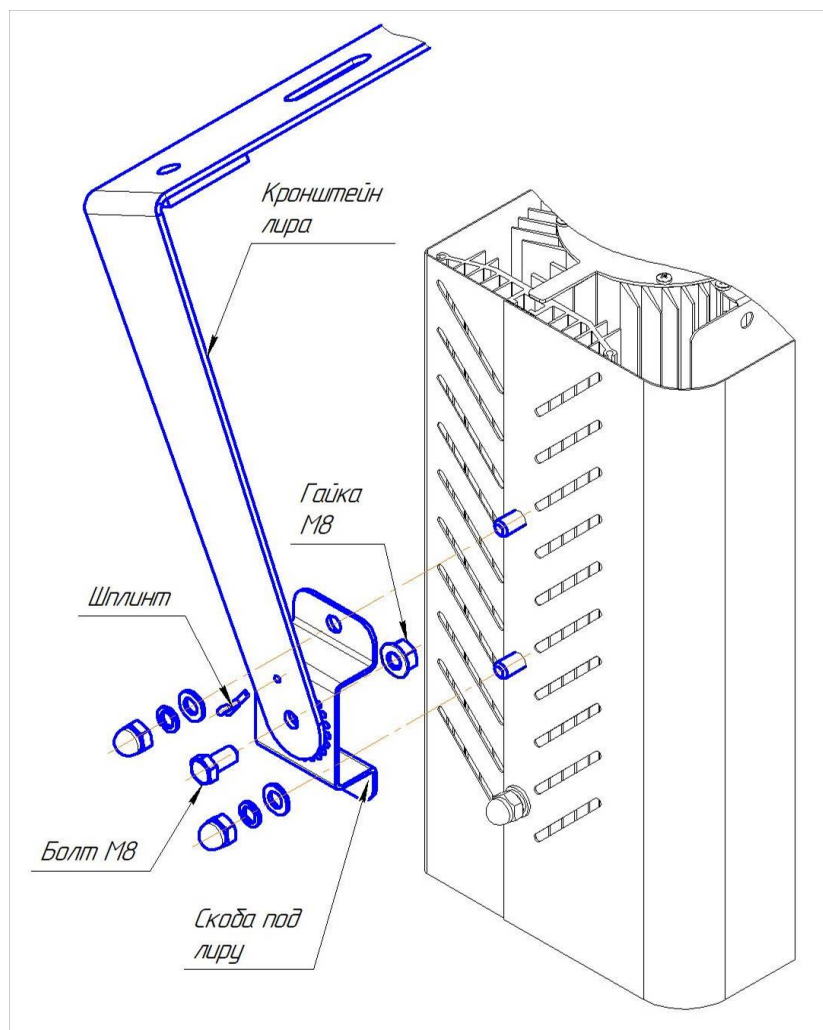
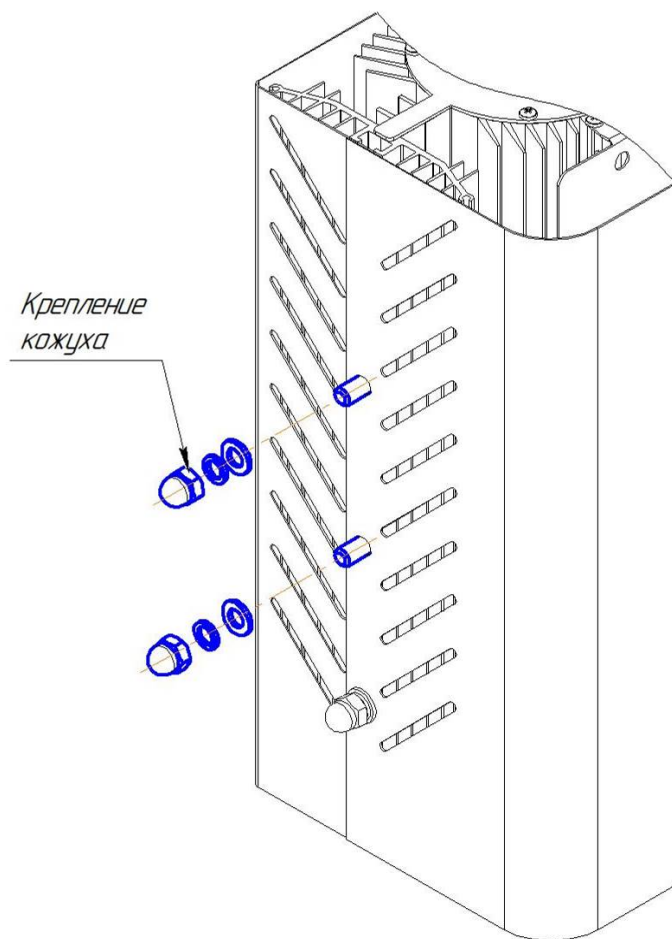
1. ОСНОВНЫЕ СВЕДЕНИЯ ОБ ИЗДЕЛИИ И ТЕХНИЧЕСКИЕ ДАННЫЕ

Поворотное крепление типа «Лира» с переменным углом наклона шагом 15°, предназначен для крепления светильников к несущим поверхностям. Изготовлен из стального листа толщиной 3 мм.



2. ТИПОВАЯ УСТАНОВКА СВЕТИЛЬНИКОВ НА КРОНШТЕЙН

Установите скобу кронштейна 19-02 на ровную поверхность при помощи анкерных или дюбельных креплений диаметром 8 мм. Зафиксируйте боковые «ушки» кронштейна на осветительном устройстве. Закрепите светильник на лире, выставите необходимый угол наклона осветительного прибора и зафиксируйте положение шплинтом. Убедитесь в отсутствии недотянутых крепежных элементов.



Пример установки кронштейна на светильник Ecomex PowerX 240