

Благодарим Вас за приобретение осветительного прибора торговой марки Econex®.

Настоящий паспорт совмещен с руководством по эксплуатации и установке. В паспорте приведена вся необходимая информация для ознакомления и правильной эксплуатации светодиодных светильников серии Basic PowerX.

1. ОСНОВНЫЕ СВЕДЕНИЯ ОБ ИЗДЕЛИИ И ТЕХНИЧЕСКИЕ ДАННЫЕ

Светодиодные светильники серии Basic PowerX предназначены для освещения производственных помещений с высотой подвеса от 8 до 60 метров и тяжелыми условиями эксплуатации (запыленность, влажность, взвешенные агрессивные частицы, повышенная температура и вибрация), а также складских, торговых и других объектов.

Светильники серии Basic PowerX AN оборудованы управляемым блоком питания, который позволяет управлять световым потоком светильника по протоколу 1-10V.

Светильники серии Basic PowerX устанавливаются на тросовых, цепных или других видах подвеса, не входящих в комплект.

Таблица 1 Основные технические характеристики светильников серии Basic PowerX

Параметр	Basic PowerX	Basic PowerX AN
1. Номинальное напряжение питающей сети	220В AC	
2. Допустимое напряжение питающей сети	200В – 277В AC	
3. Частота питающей сети, Гц	47 – 63	
4. Коэффициент мощности, не менее	0,96	
5. Класс защиты от поражения электрическим током	I	
6. Тип источника света	СД	
7. Коэффициент пульсации светового потока, %	менее 1 %	
8. Диммирование	-	протокол 1-10V
9. Температура окружающей среды при эксплуатации светильника, °С	от минус 60 до плюс 40	
10. Температура окружающей среды при хранении светильника, °С	от минус 60 до плюс 60	
11. Степень защиты светильника	IP65	
12. Климатическое исполнение светильника	УХЛ2	

Таблица 2 Основные исполнения светодиодных светильников серии Basic PowerX

Артикул	Наименование	Потребляемая активная мощность, Вт	Максимальный потребляемый ток, А	Световой поток светильника, не менее, лм	Тип КСС светильника	Коррелированная цветовая температура, К	Индекс цветопередачи, Ra, не менее	Масса светильника, не более, кг
3512001	Econex Basic PowerX 120 D90 5000K	117	0,65	17150	Д	5000	70	5,1
3512003	Econex Basic PowerX 120 D60 5000K	117	0,65	17150	Г60	5000	70	5,1
3512011	Econex Basic PowerX 120 D90 5000K AN	117	0,65	17150	Д	5000	70	5,1
3512013	Econex Basic PowerX 120 D60 5000K AN	117	0,65	17150	Г60	5000	70	5,1
3524001	Econex Basic PowerX 240 D90 5000K	234	1,3	34300	Д	5000	70	10,3
3524003	Econex Basic PowerX 240 D60 5000K	234	1,3	34300	Г60	5000	70	10,3
3524011	Econex Basic PowerX 240 D90 5000K AN	234	1,3	34300	Д	5000	70	10,3
3524013	Econex Basic PowerX 240 D60 5000K AN	234	1,3	34300	Г60	5000	70	10,3
3536001	Econex Basic PowerX 360 D90 5000K	351	1,95	51450	Д	5000	70	15,1
3536003	Econex Basic PowerX 360 D60 5000K	351	1,95	51450	Г60	5000	70	15,1
3536011	Econex Basic PowerX 360 D90 5000K AN	351	1,95	51450	Д	5000	70	15,1
3536013	Econex Basic PowerX 360 D60 5000K AN	351	1,95	51450	Г60	5000	70	15,1
3548001	Econex Basic PowerX 480 D90 5000K	468	2,6	68600	Д	5000	70	20,0
3548003	Econex Basic PowerX 480 D60 5000K	468	2,6	68600	Г60	5000	70	20,0
3548011	Econex Basic PowerX 480 D90 5000K AN	468	2,6	68600	Д	5000	70	20,0
3548013	Econex Basic PowerX 480 D60 5000K AN	468	2,6	68600	Г60	5000	70	20,0

2. РЕСУРСЫ, СРОКИ СЛУЖБЫ И ХРАНЕНИЯ, ГАРАНТИИ ИЗГОТОВИТЕЛЯ

Указанный ресурс, сроки службы и хранения действительны при соблюдении требований действующей эксплуатационной документации.

2.1. Срок службы светильника составляет не менее 10 лет.

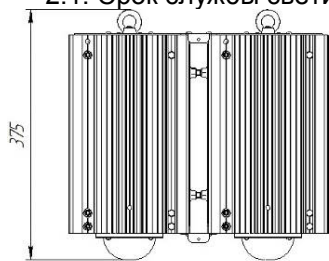


Рисунок 1. Габаритный чертеж светильника Basic PowerX 480

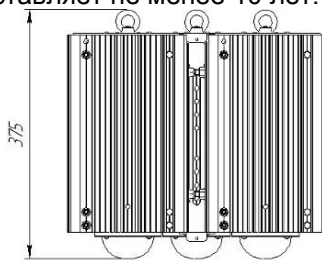


Рисунок 2. Габаритный чертеж светильника Basic PowerX 360

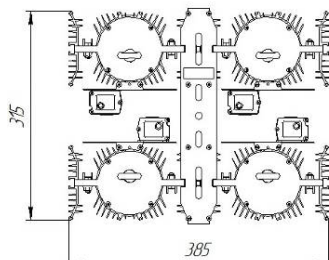


Рисунок 3. Габаритный чертеж светильника Basic PowerX 240

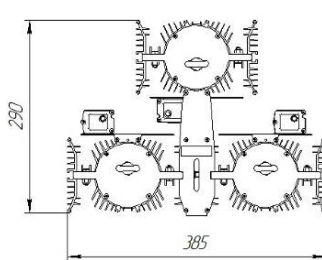


Рисунок 4. Габаритный чертеж Светильника Basic PowerX 120

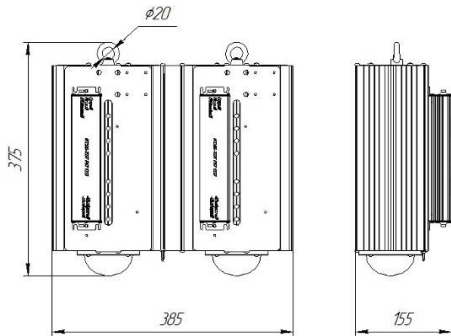


Рисунок 3. Габаритный чертеж светильника Basic PowerX 240

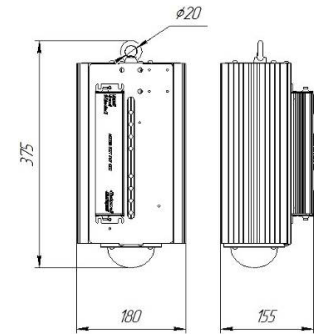


Рисунок 4. Габаритный чертеж Светильника Basic PowerX 120

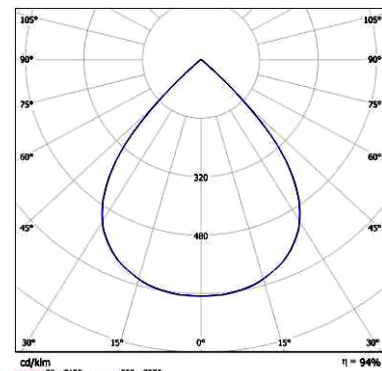


Рисунок 5. КСС типа Д (косинусная)

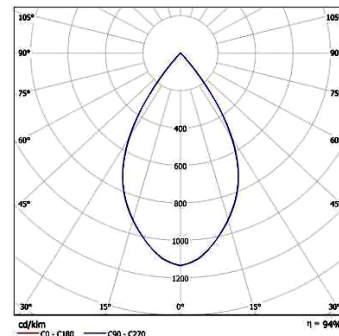


Рисунок 6. КСС типа Г60 (глубокая)

2.2. Гарантии изготовителя

2.2.1. Изготовитель гарантирует соответствие светильников требованиям технических условий при соблюдении условий эксплуатации, транспортирования, хранения и монтажа.

2.2.2. Гарантийный срок эксплуатации светильников составляет 60 месяцев со дня продажи покупателю, но не более 66 месяцев со дня выпуска предприятием изготовителем.

2.2.3. При отсутствии штампа магазина или торговой организации срок гарантии исчисляется со дня выпуска изделия предприятием-изготовителем, который указывается в настоящем паспорте.

2.2.4. При несоблюдении правил хранения и транспортировки организацией перевозчиком или продавцом (представителем или дилером) предприятие-изготовитель не несет ответственности перед конечным покупателем за сохранность и качество продукции.

2.2.5. При обнаружении в течение гарантийного срока неисправности светильника, возникшей не по вине покупателя, предприятие-изготовитель обязуется осуществить ремонт или замену изделий бесплатно. Для этого необходимо предоставить светильник с паспортом предприятию-изготовителю, а также представить рекламацию (в т.ч. фотографии места установки светильника) с указанием контактного лица владельца и условий, при которых была выявлена неисправность.

2.2.6. Ответственность за соблюдение правил установки и подключения лежит на покупателе (в случае самостоятельного подключения) или на монтажной организации, осуществившей подключение.

2.2.7. Изготовитель не несет ответственность за технические неисправности (повреждения), возникшие вследствие нарушения потребителем правил установки и эксплуатации, изложенных в настоящем руководстве, в т.ч. в случаях несоответствия показателей качества электрической энергии нормативным показателям и вследствие вмешательства третьих лиц.

2.2.8. К гарантийному ремонту принимаются изделия, не подвергавшиеся разборке и конструктивным изменениям с сохраненными защитными наклейками, пломбами и настоящим паспортом.

ВНИМАНИЕ:

1. Не пытайтесь самостоятельно отремонтировать светильник – это лишит Вас гарантии.
2. Нарушение пломбы приведет к снятию с изделия гарантии.

По вопросам рекламации, гарантийного или сервисного обслуживания следует обращаться в сервисную службу компании «Эконекс» или к компании-продавцу.

3. ПРАВИЛА ХРАНЕНИЯ, ТРАНСПОРТИРОВКИ И УТИЛИЗАЦИИ

3.1. Изделие транспортируется в упаковке производителя любым закрытым видом транспорта при условии защиты от механических повреждений и атмосферных осадков при температуре окружающей среды, указанной в Таблице 1.

3.2. Изделия в упаковке и без нее допускают хранение на стеллажах в сухих помещениях при температуре окружающей среды, указанной в Таблице 1, в условиях, исключающих воздействие на них веществ, способствующих разрушению упаковки или светильников, а также на расстоянии не менее 1 м от отопительных и нагревательных приборов.

3.3. По истечении срока службы светильники необходимо разобрать на детали, рассортировать по видам материалов и утилизировать как бытовые отходы.

4. ТРЕБОВАНИЯ ПО ТЕХНИКЕ БЕЗОПАСНОСТИ

4.1. Эксплуатация светильника производится в соответствии с «Правилами технической эксплуатации электроустановок потребителей».

4.2. Запрещается устанавливать, демонтировать и обслуживать светильник при подключенном напряжении.

4.3. Запрещается эксплуатация светильника без защитного заземления.

4.4. Запрещается эксплуатация светильника без применения дополнительного страховочного крепления.

4.5. Регулярно проверяйте электрические соединения и целостность питающей электрической сети. Запрещено присоединять светильник к поврежденной электропроводке.

4.6. При установке и подключении светильника убедиться в соответствии напряжения питающей сети, указанному в таблице 1.

4.7. Все электромонтажные работы должны проводиться только квалифицированным персоналом с обязательной записью в разделе «Отметка о подключении».

5. ПОДГОТОВКА ПРИБОРА К РАБОТЕ И ПОДКЛЮЧЕНИЕ

ВНИМАНИЕ: Все электромонтажные работы должны проводиться квалифицированным персоналом с обязательной записью в разделе "Отметка о подключении"

5.1. Извлеките из упаковочной коробки прибор и настоящий паспорт, совмещенный с руководством по эксплуатации. Убедитесь в отсутствии механических повреждений светильников и соответствии серийного номера, указанного в настоящем паспорте и на корпусе светильника.

5.2. Светильники серии Basic PowerX устанавливаются на тросовых, цепных или других видах подвеса (не входящих в комплект).

5.3. Согласно п 4.4 в светильниках серии Basic PowerX предусмотрено специальное отверстие, диаметром 6 мм, для страховочного крепления (тросового, цепного и др.). Страховочное крепление в комплект не входит. Схема расположения отверстия страховочного крепления показано на рисунке 7.

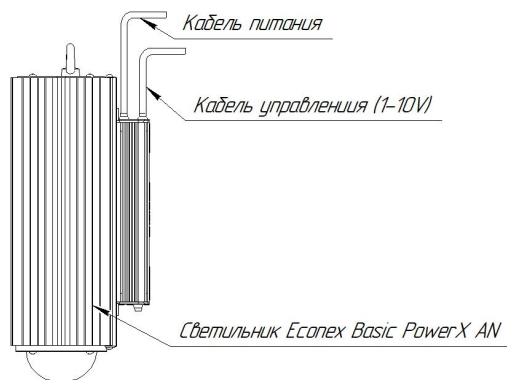


Рисунок 8. Расположение кабелей питания и управления

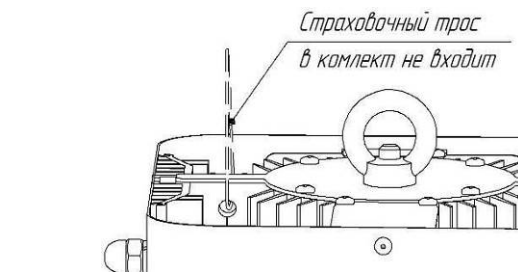


Рисунок 7. Схема расположения отверстия для страховочного крепления

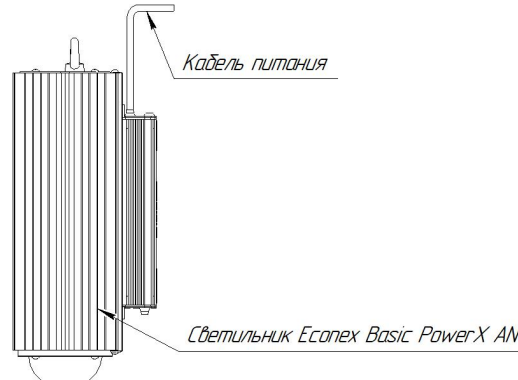


Рисунок 9. Расположение кабеля питания

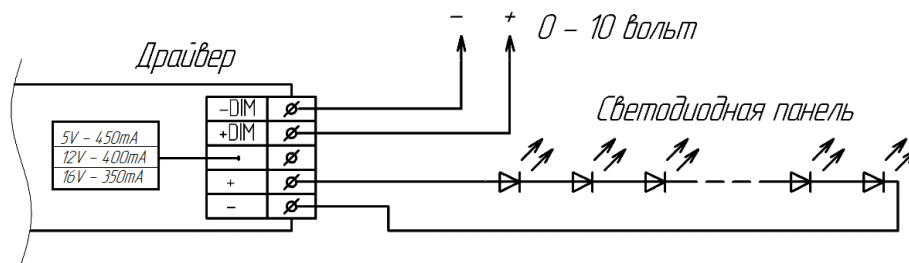


Рисунок 10. Принципиальная схема подключения светильника с функцией диммирования.

5.4. Подключение защитного заземления (РЕ - желто-зеленый провод) и питающих проводников, фазного (L – коричневый провод) и нулевого провода (N – синий провод) осуществляется при помощи коннектора или другого соединительного устройства, обеспечивающее необходимую степень защиты от воздействия окружающей среды.

5.5 Данная серия светильников (с аббревиатурой AN) имеет кабель управления по протоколу (1-10V) для подключения к диммирующему устройству или сети, (DIM-) – серый и (DIM+) – фиолетовый. Схема подключения указана рисунке 10.

6. ОБСЛУЖИВАНИЕ СВЕТИЛЬНИКА

6.1. При возникновении загрязнений необходимо удалить пыль с поверхности светильника, а также очистить линзы. Загрязнение линз может привести к безвозвратному снижению их светопропускаемости.

СВИДЕТЕЛЬСТВО О ПРИЕМКЕ

Светильник светодиодный серии Basic PowerX:

<input type="checkbox"/> Econex Basic PowerX 480 D90 5000K AN	3548011	<input type="checkbox"/> Econex Basic PowerX 360 D90 5000K AN	3536011
<input type="checkbox"/> Econex Basic PowerX 480 D90 5000K	3548001	<input type="checkbox"/> Econex Basic PowerX 360 D90 5000K	3536001
<input type="checkbox"/> Econex Basic PowerX 480 D60 5000K AN	3548013	<input type="checkbox"/> Econex Basic PowerX 360 D60 5000K AN	3536013
<input type="checkbox"/> Econex Basic PowerX 480 D60 5000K	3548003	<input type="checkbox"/> Econex Basic PowerX 360 D60 5000K	3536003
<input type="checkbox"/> Econex Basic PowerX 240 D90 5000K AN	3524011	<input type="checkbox"/> Econex Basic PowerX 120 D90 5000K AN	3512011
<input type="checkbox"/> Econex Basic PowerX 240 D90 5000K	3524001	<input type="checkbox"/> Econex Basic PowerX 120 D90 5000K	3512001
<input type="checkbox"/> Econex Basic PowerX 240 D60 5000K AN	3524013	<input type="checkbox"/> Econex Basic PowerX 120 D60 5000K AN	3512013
<input type="checkbox"/> Econex Basic PowerX 240 D60 5000K	3524003	<input type="checkbox"/> Econex Basic PowerX 120 D60 5000K	3512003

изготовлен и принят в соответствии с техническими условиями ТУ 3461-004-22434905-2019 и признан годным к эксплуатации.

Серийный номер

Печать контроллера ОТК:

Дата изготовления:

СВИДЕТЕЛЬСТВО ОБ УПАКОВЫВАНИИ

Изделие упаковано согласно требованиям, предусмотренным в технических условиях ТУ 3461-004-22434905-2019.

Печать упаковщика:

Дата упаковки:

ОТМЕТКА О ПОДКЛЮЧЕНИИ

Наименование монтажной организации _____

Дата установки _____ Гарантия на установку _____

Мастер _____

Подпись

Расшифровка подписи

ОТМЕТКА О ПРОДАЖЕ

Дата продажи « ____ » _____ 201__ г.

Торговая организация _____

Подпись продавца _____ Штамп компании-продавца _____