



Комплект крепления
Econex Loft

**ПАСПОРТ
РУКОВОДСТВО ПО ЭКСПЛУАТАЦИИ И
УСТАНОВКЕ**

Версия паспорта UM2601V1

**Для правильной эксплуатации изделия необходимо
ознакомиться с данным руководством!**

Благодарим Вас за приобретение данного товара торговой марки Econex®.

1. Установка комплекта креплений.

1.1 В верхней части светильников открутить колпачковые гайки стандартного крепления и снять его (Рис.1).

1.2 Установить кронштейн поворотный на светильник и прикрутить его снятой колпачковой гайкой, установить кронштейн потолочный на кронштейн поворотный с помощью болта и гайки м6 из комплекта, выставить необходимый угол крепления затем затянуть гайку м6, подробности сборки показаны на (Рис.2).

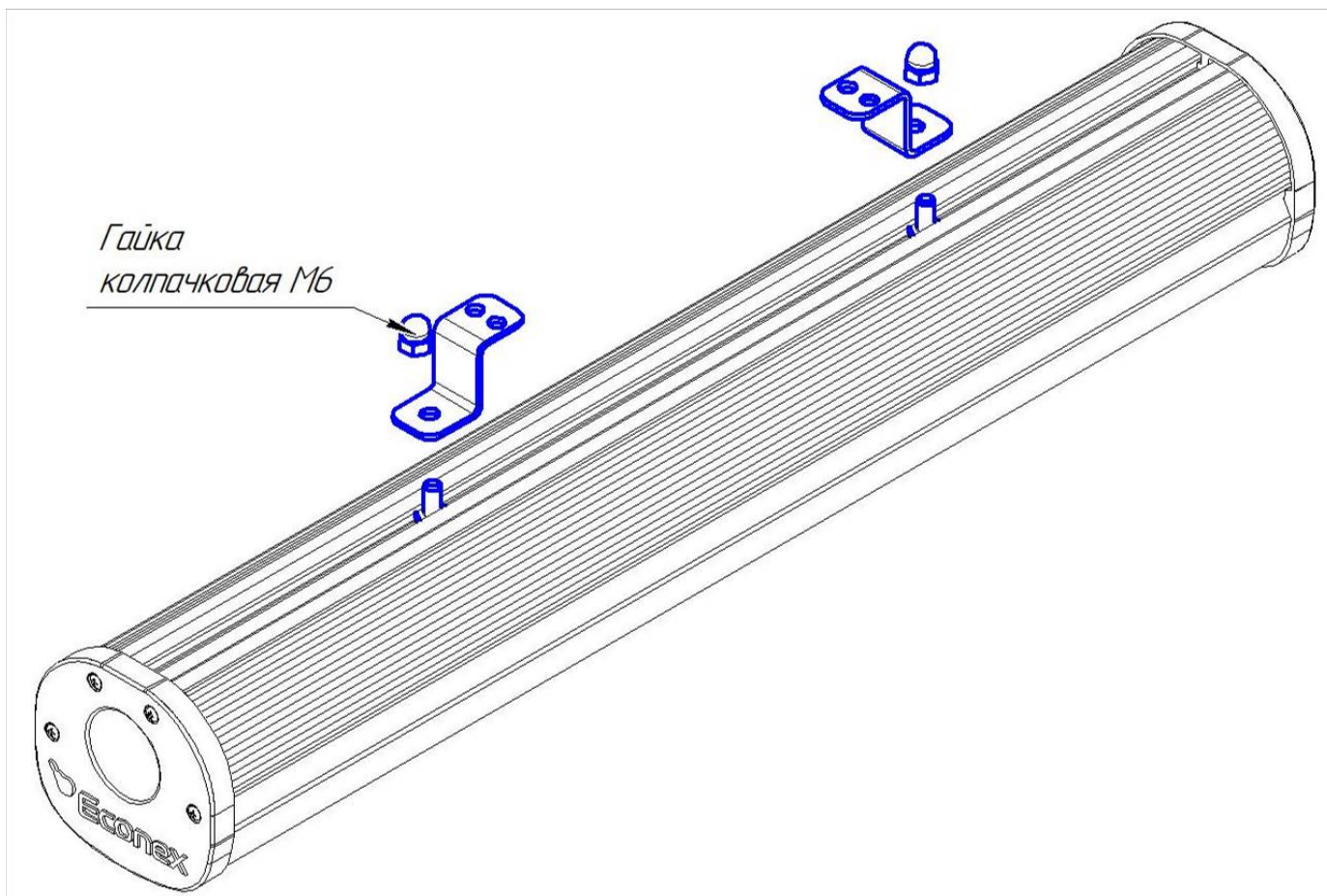


Рис.1 Подготовка к установке.

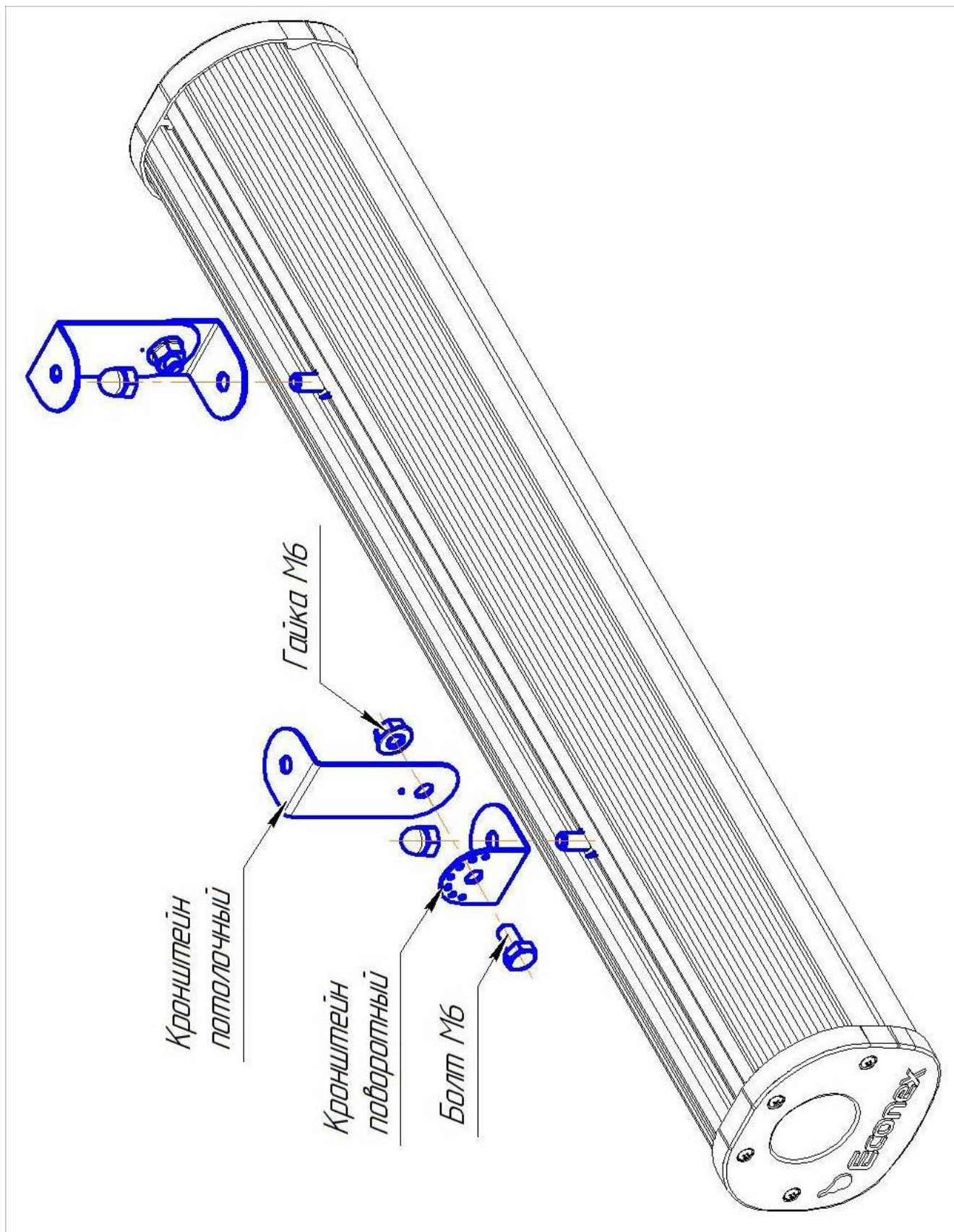


Рис.2 Установка комплекта.

КОМПЛЕКТНОСТЬ

1. В комплект поставки входят:

- болт М6х12 – 2 шт.;
- гайка М6 фланцевая – 2 шт.;
- кронштейн поворотный – 2 шт.;
- кронштейн потолочный – 2 шт.;
- паспорт – 1 экз.;
- упаковка – 1 шт.

ОТМЕТКА О ПРОДАЖЕ

Дата продажи « ____ » _____ 201__ г.

Торговая организация _____

Подпись продавца _____ Штамп компании-продавца _____

СВИДЕТЕЛЬСТВО О ПРИЕМКЕ

Комплект крепления серии Econex Loft:

Комплект крепления 26-01 2600001

МП _____

личная подпись

Начальник ОТК _____

расшифровка подписи

_____ 201__ г.

Изготовитель: ООО "ТД "Эконекс", 400005, РФ, г. Волгоград, пр-кт им. В.И. Ленина д.92.

Тел/факс (8442) 72-77-72 (многоканальный), 8-800-500-34-97

E-mail: info@econex.ru

СВИДЕТЕЛЬСТВО ОБ УПАКОВЫВАНИИ

Комплект упакован в соответствии с ТУ.

_____ 201__ г.
личная подпись

_____ 201__ г.
расшифровка подписи

_____ 201__ г.