

Благодарим Вас за приобретение осветительного прибора торговой марки Econex®.

Настоящий паспорт совмещен с руководством по эксплуатации и установке. В паспорте приведена вся необходимая информация для ознакомления и правильной эксплуатации светодиодных светильников серии Basic Board.

1. ОСНОВНЫЕ СВЕДЕНИЯ ОБ ИЗДЕЛИИ И ТЕХНИЧЕСКИЕ ДАННЫЕ

Светодиодные светильники серии Basic Board предназначены для освещения различных производственных, складских, выставочных и др. помещений, а также для местного локального освещения.

Для достижения нормированных количественных и качественных параметров освещения объекта осветительные приборы необходимо располагать согласно светотехническому проекту.

Основные технические характеристики светодиодных светильников Econex Basic Board приведены в таблице 1, исполнения светодиодных светильников Econex Basic Board приведены в таблице 2, габаритные чертежи приведены на рисунках 1 и 2, КСС светильника представлена на рисунке 3.

Таблица 1. Основные технические характеристики светодиодных светильников серии Basic Board

Параметр	
1. Номинальное напряжение питающей сети	220 В AC
2. Допустимое напряжение питающей сети	170-400 В
3. Частота питающей сети, Гц	50 - 60
4. Коэффициент мощности, не менее	0,95
5. Класс защиты от поражения электрическим током	I
6. Тип источника света	СД
7. Коэффициент пульсации светового потока, %	менее 1 %
8. Угол половинной яркости, град	120
9. Температура окружающей среды при эксплуатации светильника, °С	от минус 30 до плюс 50
10. Температура окружающей среды при хранении светильника, °С	от минус 30 до плюс 60
11. Степень защиты светильника	IP67
12. Климатическое исполнение светильника	УХЛ1

Таблица 2. Основные исполнения светодиодных светильников серии Basic Board

Артикул	Наименование	Потребляемая активная мощность, Вт	Максимальный потребляемый ток, А	Световой поток светильника, не менее, лм	Тип КСС светильника	Коррелированная цветовая температура, К	Индекс цветопередачи, Ra, не менее	Масса светильника, не более, кг
4403001	Econex Basic Board 30 D60	30	0,1	2850	Д60	4000	80	0,7
4402001	Econex Basic Board 20 D60	20	0,09	1760	Д60	4000	80	0,5

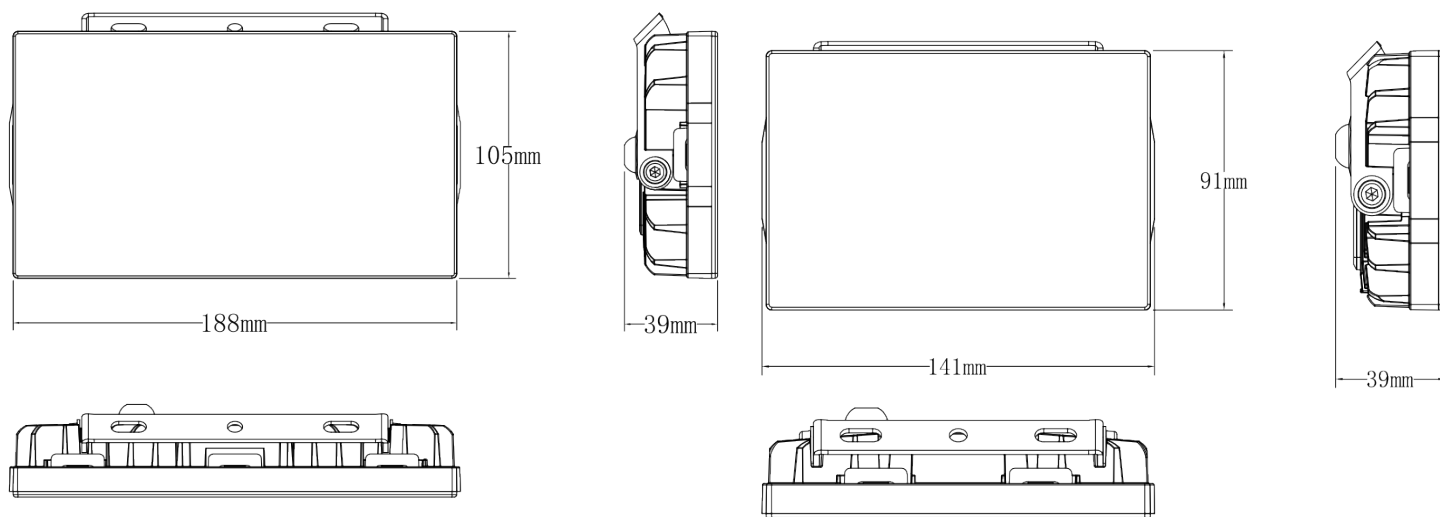


Рисунок 1. Econex Basic Board 30

Рисунок 2. Econex Basic Board 20

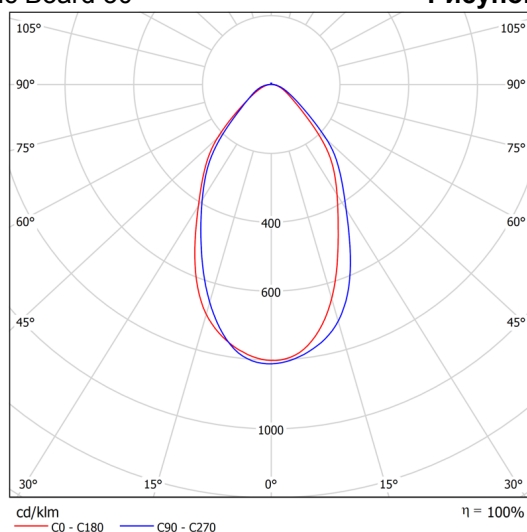


Рисунок 3. КСС типа Д60 (Глубокая)

2. РЕСУРСЫ, СРОКИ СЛУЖБЫ И ХРАНЕНИЯ, ГАРАНТИИ ИЗГОТОВИТЕЛЯ

Указанный ресурс, сроки службы и хранения действительны при соблюдении требований действующей эксплуатационной документации.

2.1. Срок службы светильника составляет не менее 5 лет.

2.2. Гарантия изготовителя

2.2.1. Изготовитель гарантирует соответствие светильников требованиям технических условий при соблюдении условий эксплуатации, транспортирования, хранения и монтажа.

2.2.2. Гарантийный срок эксплуатации светильников составляет 26 месяцев со дня продажи покупателю, но не более 42 месяцев со дня выпуска предприятием-изготовителем.

2.2.3. При отсутствии штампа магазина или торгующей организации срок гарантии исчисляется со дня выпуска изделия предприятием-изготовителем, который указывается в настоящем паспорте.

2.2.4. При несоблюдении правил хранения и транспортировки организацией-перевозчиком или продавцом (представителем или дилером) предприятие-изготовитель не несет ответственности перед конечным покупателем за сохранность и качество продукции.

2.2.5. При обнаружении в течение гарантийного срока неисправности светильника, возникшей не по вине покупателя, предприятие-изготовитель обязуется осуществить ремонт или замену изделий бесплатно. Для этого необходимо предоставить светильник с паспортом предприятию-изготовителю, а также представить рекламацию (в т.ч. фотографии места установки светильника) с указанием контактного лица владельца и условий, при которых была выявлена неисправность.

2.2.6 Ответственность за соблюдение правил установки и подключения лежит на покупателе (в случае самостоятельного подключения) или на монтажной организации, осуществившей подключение.

2.2.7. Изготовитель не несет ответственность за технические неисправности (повреждения), возникшие вследствие нарушения потребителем правил установки и эксплуатации, изло-

женных в настоящем руководстве, в т.ч. в случаях несоответствия показателей качества электрической энергии нормативным показателям и вследствие вмешательства третьих лиц.

2.2.8. К гарантийному ремонту принимаются изделия, не подвергавшиеся разборке и конструктивным изменениям с сохраненными защитными наклейками, пломбами и настоящим паспортом.

ВНИМАНИЕ:

1. Не пытайтесь самостоятельно отремонтировать светильник – это лишит Вас гарантии.

2. Нарушение пломбы приведет к снятию с изделия гарантии.

По вопросам рекламации, гарантийного или сервисного обслуживания следует обращаться в сервисную службу компании «Эконекс» или к компании-продавцу.

3. ПРАВИЛА ХРАНЕНИЯ, ТРАНСПОРТИРОВКИ И УТИЛИЗАЦИИ

3.1. Изделие транспортируется в упаковке производителя любым закрытым видом транспорта при условии защиты от механических повреждений и атмосферных осадков при температуре окружающей среды, указанной в Таблице 1.

3.2. Изделия в упаковке и без нее допускают хранение на стеллажах в сухих помещениях при температуре окружающей среды, указанной в Таблице 1, в условиях, исключающих воздействие на них веществ, способствующих разрушению упаковки или светильников, а также на расстоянии не менее 1 м от отопительных и нагревательных приборов.

3.3. По истечении срока службы светильники необходимо разобрать на детали, рассортировать по видам материалов и утилизировать как бытовые отходы.

4. ТРЕБОВАНИЯ ПО ТЕХНИКЕ БЕЗОПАСНОСТИ

4.1. Эксплуатация светильника производится в соответствии с «Правилами технической эксплуатации электроустановок потребителей».

4.2. Запрещается устанавливать, демонтировать и обслуживать светильник при подключенном напряжении.

4.3. Запрещается эксплуатация светильника без защитного заземления

4.4. Запрещается эксплуатация светильника без применения дополнительного страховочного крепления.

4.5. Регулярно проверяйте электрические соединения и целостность питающей электрической сети. Запрещено присоединять светильник к поврежденной электропроводке.

4.6. При установке и подключении светильника убедиться в соответствии напряжения питающей сети, указанному в таблице 1.

4.7. Все электромонтажные работы должны проводиться только квалифицированным персоналом с обязательной записью в разделе «Отметка о подключении».

5. ПОДГОТОВКА ПРИБОРА К РАБОТЕ И ПОДКЛЮЧЕНИЕ

ВНИМАНИЕ: Все электромонтажные работы должны проводиться квалифицированным персоналом с обязательной записью в разделе "Отметка о подключении"

5.1. Извлеките из упаковочной коробки осветительный прибор и настоящий паспорт, помещенный с руководством по эксплуатации. Убедитесь в отсутствии механических повреждений светильника и соответствии серийного номера, указанного в настоящем паспорте и на корпусе светильника.

5.2. Установите осветительный прибор, затем отрегулируйте и зафиксируйте при помощи шпинтов угол наклона светильника.

5.3. Подключите светильник к осветительной электрической сети

Подключение питающих проводов необходимо выполнить, при помощи коннекторов (не входящих в комплект) соблюдая следующее условие:

- защитного заземления (PE - желто-зеленый провод)
- питающих фазный проводник (L – коричневый провод)
- питающих нулевой проводник (N – синий провод).

6. ОБСЛУЖИВАНИЕ СВЕТИЛЬНИКА

6.1. При возникновении загрязнений необходимо удалить пыль с поверхности светильника, а также очистить линзы. Загрязнение линз может привести к безвозвратному снижению их светопропускаемости.

СВИДЕТЕЛЬСТВО О ПРИЕМКЕ

Светильник светодиодный серии Econex Basic Board:

Econex Basic Board 30 D60 4403001

Econex Basic Board 20 D60 4402001

изготовлен и принят в соответствии с техническими условиями
ТУ 3461-002-22434905-2018 и признан годным к эксплуатации.

Серийный номер

Печать контроллера ОТК:

Дата изготовления:

СВИДЕТЕЛЬСТВО ОБ УПАКОВЫВАНИИ

Изделие упаковано согласно требованиям, предусмотренным в технических условиях ТУ 3461-002-22434905-2018.

Печать упаковщика:

Дата упаковки:

ОТМЕТКА О ПОДКЛЮЧЕНИИ

Наименование монтажной организации _____

Дата установки _____ Гарантия на установку _____

Мастер _____

Подпись

Расшифровка подписи

ОТМЕТКА О ПРОДАЖЕ

Дата продажи «_____» _____ 201__ г.

Торговая организация

Подпись продавца _____ Штамп компании-продавца _____