

Благодарим Вас за приобретение данного товара торговой марки Econex®.

1. ОСНОВНЫЕ СВЕДЕНИЯ ОБ ИЗДЕЛИИ И ТЕХНИЧЕСКИЕ ДАННЫЕ

Держатель для уличного светильника (на стену) с переменным углом наклона (0°, 15°, 30°, 45°, 60°, 75°) предназначен для крепления уличных светильников к несущим поверхностям. Изготовлен из стального листа толщиной 1,5 мм. Диаметр посадочной трубы – 48 мм

2. ТИПОВАЯ УСТАНОВКА СВЕТИЛЬНИКОВ НА КРОНШТЕЙН

Установите кронштейн на ровную поверхность при помощи анкерных или дюбельных креплений диаметром 6мм. Закрепите осветительное устройство на трубе кронштейна предварительно выставив крен светильника. Отрегулируйте и зафиксируйте угол установки светильника при помощи кронштейна.

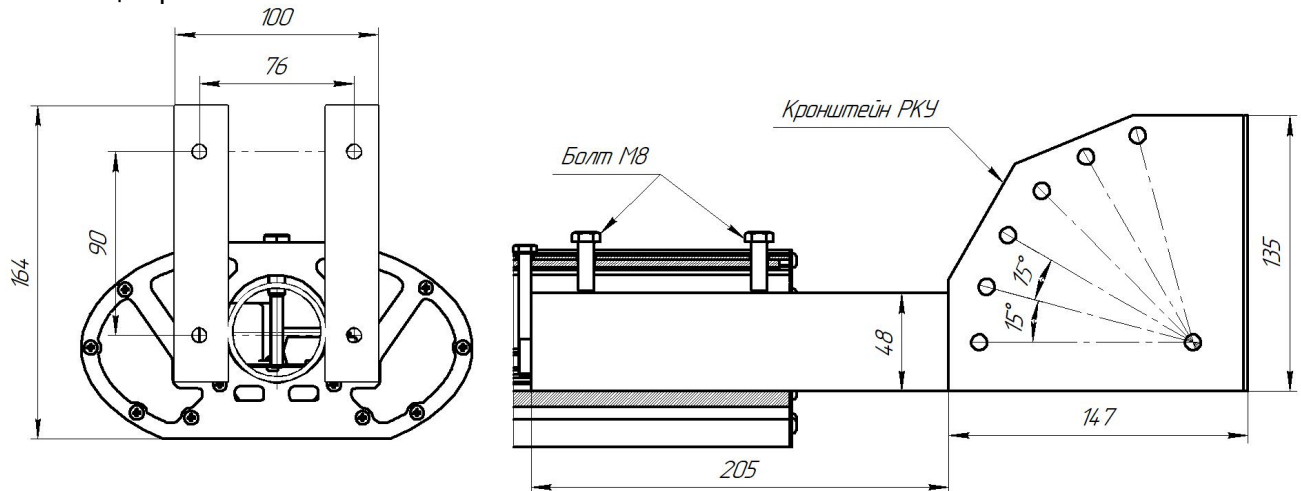


Рисунок. Пример установки кронштейна на светильник Econex Road