

**Благодарим Вас за приобретение осветительного прибора торговой марки Econex®.**

Настоящий паспорт совмещен с руководством по эксплуатации и установке. В паспорте приведена вся необходимая информация для ознакомления и правильной эксплуатации светодиодных светильников серии Hell.

### 1. ОСНОВНЫЕ СВЕДЕНИЯ ОБ ИЗДЕЛИИ И ТЕХНИЧЕСКИЕ ДАННЫЕ

Светодиодные светильники серии Hell предназначены для освещения производственных помещений с высотой подвеса от 8 до 60 метров и тяжелыми условиями эксплуатации (запыленность, влажность, взвешенные агрессивные частицы, повышенная температура и вибрация), а также складских, торговых и других объектов.

Светильники серии Hell устанавливаются на тросовых, цепных или других видах подвеса, не входящих в комплект.

Основные технические характеристики светодиодных светильников Econex Hell приведены в таблице 1, исполнения светодиодных светильников Econex Hell приведены в таблице 2, габаритные чертежи приведены на рисунках 1-4, КСС светильников представлены на рисунках 5-6.

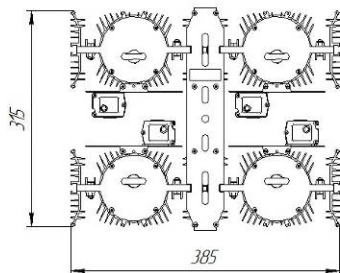
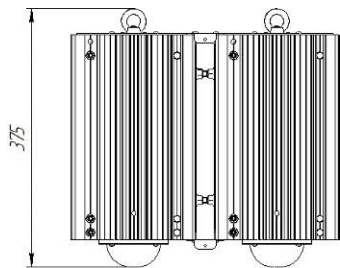
**Таблица 1 Основные технические характеристики светильников серии Hell**

Параметр	Hell 70°C	Hell 100°C
1. Номинальное напряжение питающей сети	220В AC	48В DC
2. Допустимое напряжение питающей сети	90В – 305В AC 127 – 300В DC	48 - 53В DC
3. Частота питающей сети, Гц	50 – 60	
4. Коэффициент мощности, не менее	0,95	
5. Класс защиты от поражения электрическим током	I	II
6. Тип источника света	СД	
7. Коэффициент пульсации светового потока, %	менее 1 %	
8. Температура окружающей среды при эксплуатации светильника, °С	от минус 40 до плюс 70	от минус 40 до плюс 100
9. Температура окружающей среды при хранении светильника, °С	от минус 60 до плюс 60	
10. Степень защиты светильника	IP65	
11. Климатическое исполнение светильника	УХЛ2	

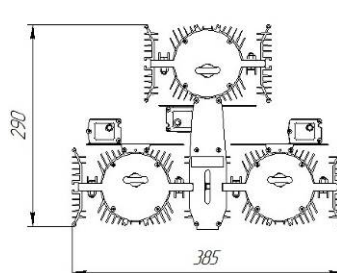
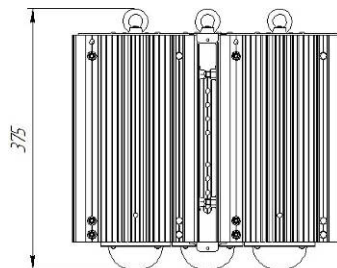
**Таблица 2 Основные исполнения светодиодных светильников серии Hell**

Артикул	Наименование	Потребляемая активная мощность, Вт	Световая отдача, лм/Вт	Световой поток светильника, не менее, лм	Тип КСС светильника	Коррелированная цветовая температура, К	Индекс цветопередачи, Ra, не менее	Масса светильника, не более, кг
1806011	Econex Hell 60 D90 100°C 5000K 48VDC	64	147	9400	Д	5000	75	5,1
1806012	Econex Hell 60 D60 100°C 5000K 48VDC	64	147	9400	Г60	5000	75	5,1
1812001	Econex Hell 120 D90 70°C 5000K AN	110	139	15300	Д	5000	75	5,1
1812002	Econex Hell 120 D60 70°C 5000K AN	110	139	15300	Г60	5000	75	5,1
1812011	Econex Hell 120 D90 100°C 5000K 48VDC	128	147	18800	Д	5000	75	10,3
1812012	Econex Hell 120 D60 100°C 5000K 48VDC	128	147	18800	Г60	5000	75	10,3
1818011	Econex Hell 180 D90 100°C 5000K 48VDC	192	147	28200	Д	5000	75	15,1
1818012	Econex Hell 180 D60 100°C 5000K 48VDC	192	147	28200	Г60	5000	75	15,1
1824001	Econex Hell 240 D90 70°C 5000K AN	220	139	30600	Д	5000	75	10,3

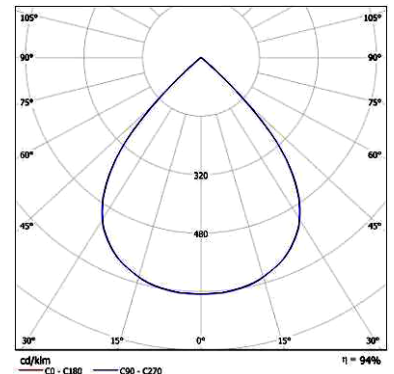
1824002	Econex Hell 240 D60 70°C 5000K AN	220	139	30600	Г60	5000	75	10,3
1824011	Econex Hell 240 D90 100°C 5000K 48VDC	256	147	37600	Д	5000	75	20,0
1824012	Econex Hell 240 D60 100°C 5000K 48VDC	256	147	37600	Г60	5000	75	20,0
1836001	Econex Hell 360 D90 70°C 5000K AN	330	139	45900	Д	5000	75	15,1
1836002	Econex Hell 360 D60 70°C 5000K AN	330	139	45900	Г60	5000	75	15,1
1848001	Econex Hell 480 D90 70°C 5000K AN	440	139	61200	Д	5000	75	20,0
1848002	Econex Hell 480 D60 70°C 5000K AN	440	139	61200	Г60	5000	75	20,0



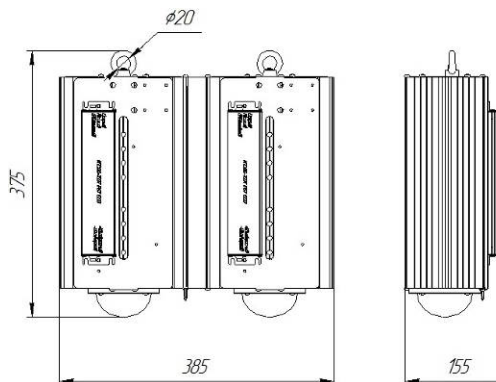
**Рисунок 1.** Габаритный чертёж светильника Hell (480 70°C / 240 100°C)



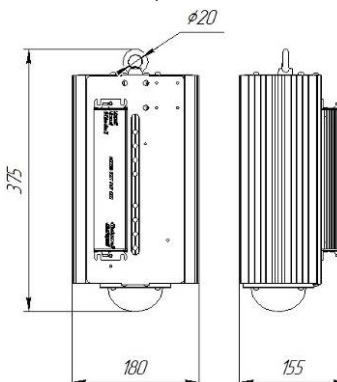
**Рисунок 2.** Габаритный чертёж светильника Hell (360 70°C / 180 100°C)



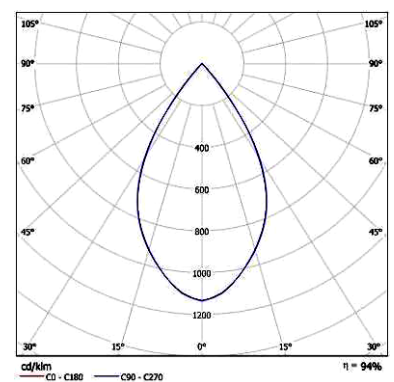
**Рисунок 5.** КСС типа Д (косинусная)



**Рисунок 3.** Габаритный чертёж светильника Hell (240 70°C / 120 100°C)



**Рисунок 4.** Габаритный чертёж светильника Hell (120 70°C / 60 100°C)



**Рисунок 6.** КСС типа Г60 (глубокая)

## 2. РЕСУРСЫ, СРОКИ СЛУЖБЫ И ХРАНЕНИЯ, ГАРАНТИИ ИЗГОТОВИТЕЛЯ

Указанный ресурс, сроки службы и хранения действительны при соблюдении требований действующей эксплуатационной документации.

2.1. Срок службы светильника составляет не менее 10 лет.

2.2. Гарантии изготовителя

2.2.1. Изготовитель гарантирует соответствие светильников требованиям технических условий при соблюдении условий эксплуатации, транспортирования, хранения и монтажа.

2.2.2. Гарантийный срок эксплуатации светильников составляет 36 месяцев со дня продажи покупателю, но не более 42 месяцев со дня выпуска предприятием изготовителем.

2.2.3. При отсутствии штампа магазина или торгующей организации срок гарантии исчисляется со дня выпуска изделия предприятием-изготовителем, который указывается в настоящем паспорте.

2.2.4. При несоблюдении правил хранения и транспортировки организацией перевозчиком или продавцом (представителем или дилером) предприятие-изготовитель не несет ответственности перед конечным покупателем за сохранность и качество продукции.

2.2.5. При обнаружении в течение гарантийного срока неисправности светильника, возникшей не по вине покупателя, предприятие-изготовитель обязуется осуществить ремонт или замену

изделий бесплатно. Для этого необходимо предоставить светильник с паспортом предприятию-изготовителю, а также представить рекламацию (в т.ч. фотографии места установки светильника) с указанием контактного лица владельца и условий, при которых была выявлена неисправность.

2.2.6 Ответственность за соблюдение правил установки и подключения лежит на покупателе (в случае самостоятельного подключения) или на монтажной организации, осуществившей подключение.

2.2.7. Изготовитель не несет ответственность за технические неисправности (повреждения), возникшие вследствие нарушения потребителем правил установки и эксплуатации, изложенных в настоящем руководстве, в т.ч. в случаях несоответствия показателей качества электрической энергии нормативным показателям и вследствие вмешательства третьих лиц.

2.2.8. К гарантийному ремонту принимаются изделия, не подвергавшиеся разборке и конструктивным изменениям с сохраненными защитными наклейками, пломбами и настоящим паспортом.

#### **ВНИМАНИЕ:**

**1. Не пытайтесь самостоятельно отремонтировать светильник – это лишит Вас гарантии.**

**2. Нарушение пломбы приведет к снятию с изделия гарантии.**

По вопросам рекламации, гарантийного или сервисного обслуживания следует обращаться в сервисную службу компании «Эконекс» или к компании-продавцу.

### **3. ПРАВИЛА ХРАНЕНИЯ, ТРАНСПОРТИРОВКИ И УТИЛИЗАЦИИ**

3.1. Изделие транспортируется в упаковке производителя любым закрытым видом транспорта при условии защиты от механических повреждений и атмосферных осадков при температуре окружающей среды, указанной в Таблице 1.

3.2. Изделия в упаковке и без нее допускают хранение на стеллажах в сухих помещениях при температуре окружающей среды, указанной в Таблице 1, в условиях, исключающих воздействие на них веществ, способствующих разрушению упаковки или светильников, а также на расстоянии не менее 1 м от отопительных и нагревательных приборов.

3.3. По истечении срока службы светильники необходимо разобрать на детали, рассортировать по видам материалов и утилизировать как бытовые отходы.

### **4. ТРЕБОВАНИЯ ПО ТЕХНИКЕ БЕЗОПАСНОСТИ**

4.1. Эксплуатация светильника производится в соответствии с «Правилами технической эксплуатации электроустановок потребителей».

4.2. Запрещается устанавливать, демонтировать и обслуживать светильник при подключенном напряжении.

4.3. Запрещается эксплуатация светильника без защитного заземления

4.4. Запрещается эксплуатация светильника без применения дополнительного страховочного крепления.

4.5. Регулярно проверяйте электрические соединения и целостность питающей электрической сети. Запрещено присоединять светильник к поврежденной электропроводке.

4.6. При установке и подключении светильника убедиться в соответствии напряжения питающей сети, указанному в таблице 1.

4.7. Все электромонтажные работы должны проводиться только квалифицированным персоналом с обязательной записью в разделе «Отметка о подключении».

### **5. ПОДГОТОВКА ПРИБОРА К РАБОТЕ И ПОДКЛЮЧЕНИЕ**

**ВНИМАНИЕ: Все электромонтажные работы должны проводиться квалифицированным персоналом с обязательной записью в разделе "Отметка о подключении"**

5.1. Извлеките из упаковочной коробки прибор и настоящий паспорт, совмещенный с руководством по эксплуатации. Убедитесь в отсутствии механических повреждений светильников и соответствии серийного номера, указанного в настоящем паспорте и на корпусе светильника.

5.2. Светильники серии Hell устанавливаются на тросовых, цепных или других видах подвеса (не входящих в комплект).

5.3. Согласно п 4.4 в светильниках серии Hell предусмотрено специальное отверстие, диаметром 6 мм, для страховочного крепления (тросового, цепного и др.). Страховочное крепление в комплект не входит. Схема расположения отверстия страховочного крепления показано на рисунке 7.



Рисунок 7 Схема расположения отверстия для страховочного крепления

5.4. Подключение защитного заземления (РЕ - желто-зеленый провод) и питающих проводников, фазного (L – коричневый провод) и нулевого провода (N – синий провод) осуществляется при помощи коннектора или другого соединительного устройства, обеспечивающее необходимую степень защиты от воздействия окружающей среды.

5.5. Светильники с аббревиатурой 70°C имеют возможность диммирования по протоколу 1-10V.

## 6. ОБСЛУЖИВАНИЕ СВЕТИЛЬНИКА

6.1. При возникновении загрязнений необходимо удалить пыль с поверхности светильника, а также очистить линзы. Загрязнение линз может привести к безвозвратному снижению их светопропускаемости.

### СВИДЕТЕЛЬСТВО О ПРИЕМКЕ

Светильник светодиодный серии Hell:

<input type="checkbox"/>	Econex Hell 60 D90 100°C 5000K 48VDC	1806011	<input type="checkbox"/>	Econex Hell 120 D90 70°C 5000K AN	1812001
<input type="checkbox"/>	Econex Hell 60 D60 100°C 5000K 48VDC	1806012	<input type="checkbox"/>	Econex Hell 120 D60 70°C 5000K AN	1812002
<input type="checkbox"/>	Econex Hell 120 D90 100°C 5000K 48VDC	1812011	<input type="checkbox"/>	Econex Hell 240 D90 70°C 5000K AN	1824001
<input type="checkbox"/>	Econex Hell 120 D60 100°C 5000K 48VDC	1812012	<input type="checkbox"/>	Econex Hell 240 D60 70°C 5000K AN	1824002
<input type="checkbox"/>	Econex Hell 180 D90 100°C 5000K 48VDC	1818011	<input type="checkbox"/>	Econex Hell 360 D90 70°C 5000K AN	1836001
<input type="checkbox"/>	Econex Hell 180 D60 100°C 5000K 48VDC	1818012	<input type="checkbox"/>	Econex Hell 360 D60 70°C 5000K AN	1836002
<input type="checkbox"/>	Econex Hell 240 D90 100°C 5000K 48VDC	1824011	<input type="checkbox"/>	Econex Hell 480 D90 70°C 5000K AN	1848001
<input type="checkbox"/>	Econex Hell 240 D60 100°C 5000K 48VDC	1824012	<input type="checkbox"/>	Econex Hell 480 D60 70°C 5000K AN	1848002

изготовлен и принят в соответствии с техническими условиями ТУ 3461-004-22434905-2019 и признан годным к эксплуатации.

Серийный номер

Печать контроллера ОТК:

Дата изготовления:

### СВИДЕТЕЛЬСТВО ОБ УПАКОВЫВАНИИ

Изделие упаковано согласно требованиям, предусмотренным в технических условиях ТУ 3461-004-22434905-2019.

Печать упаковщика:

Дата упаковки:

### ОТМЕТКА О ПОДКЛЮЧЕНИИ

Наименование монтажной организации \_\_\_\_\_

Дата установки \_\_\_\_\_ Гарантия на установку \_\_\_\_\_

Мастер \_\_\_\_\_

Подпись

Расшифровка подписи

### ОТМЕТКА О ПРОДАЖЕ

Дата продажи « \_\_\_\_ » \_\_\_\_\_ 201\_\_ г.

Торговая организация \_\_\_\_\_

Подпись продавца \_\_\_\_\_ Штамп компании-продавца \_\_\_\_\_