



Светильники светодиодные
серии Econex Universal AN

ПАСПОРТ РУКОВОДСТВО ПО ЭКСПЛУАТАЦИИ И УСТАНОВКЕ

Версия паспорта UM31ANV1

**Для правильной эксплуатации изделия необходимо
ознакомиться с данным руководством!**

Благодарим Вас за приобретение осветительного прибора торговой марки Econex®.

Настоящий паспорт совмещен с руководством по эксплуатации и установке. В паспорте приведена вся необходимая информация для ознакомления и правильной эксплуатации светодиодных светильников серии Econex Universal AN.

Светильники соответствуют ТУ 3461-001-22434905-2017, ТР ТС 004/2011 и ТР ТС 020/2011.

1. ОСНОВНЫЕ СВЕДЕНИЯ ОБ ИЗДЕЛИИ И ТЕХНИЧЕСКИЕ ДАННЫЕ

Светильники серии Econex Universal AN оборудованы управляемым блоком питания, который позволяет управлять световым потоком светильника по протоколу 1-10V.

Светодиодные светильники серии Econex Universal AN предназначены для освещения производственных, складских, торговых и других объектов.

Светильники серии Econex Universal AN устанавливаются на ровную поверхность или подвешиваются на тросовых, цепных или других видах подвеса, не входящих в комплект.

Основные технические характеристики светодиодных светильников Econex Universal AN приведены в таблице 1, исполнения светодиодных светильников Econex Universal AN приведены в таблице 2, габаритный чертеж приведен на рисунке 1, КСС светильников представлены на рисунках 2 и 3.

Таблица 1. Основные технические характеристики светодиодных светильников серии Econex Universal AN

Параметр	Econex Universal IP20 AN
1. Номинальное напряжение питающей сети	176В - 264В AC 250В - 370В DC
2. Частота питающей сети, Гц	45 - 65
3. Коэффициент мощности, не менее	0,95
4. Класс защиты от поражения электрическим током	I
5. Тип источника света	СД
6. Коэффициент пульсации светового потока, %	менее 1 %
7. Диммирование	протокол 1-10V
8. Температура окружающей среды при эксплуатации светильника, °С	от плюс 5 до плюс 40
9. Температура окружающей среды при хранении светильника, °С	от минус 60 до плюс 60
10. Степень защиты светильника	IP20
11. Климатическое исполнение светильника	УХЛ4

2. КОМПЛЕКТ ПОСТАВКИ

- светильник – 1 шт.;
- паспорт – 1 экз.;
- упаковка – 1 шт.

Таблица 2. Основные исполнения светодиодных светильников серии Econex Universal AN

Артикул	Наименование	Потребляемая активная мощность, Вт	Максимальный потребляемый ток	Пусковой ток, не более, А	Световой поток светильника, не менее, лм	Тип КСС светильника	Коррелированная цветовая температура, К	Индекс цветопередачи, Ra не ниже	Масса светильника, не более, кг
3115002	Econex Universal 150 D120 IP20 5000K AN	125	0,8	2,0	16800	Д 120 Рисунок 2	5000	75	7,4
3115006	Econex Universal 150 D120 IP20 4000K AN	125	0,8	2,0	16800	Д 120 Рисунок 2	4000	75	7,4
3115018	Econex Universal 150 D60 IP20 5000K AN	125	0,8	2,0	16800	Г 60 Рисунок 3	5000	75	7,4
3115022	Econex Universal 150 D60 IP20 4000K AN	125	0,8	2,0	16800	Г 60 Рисунок 3	4000	75	7,4
3107502	Econex Universal 75 D120 IP20 5000K AN	63	0,4	1,2	8400	Д 120 Рисунок 2	5000	75	3,5
3107506	Econex Universal 75 D120 IP20 4000K AN	63	0,4	1,2	8400	Д 120 Рисунок 2	4000	75	3,5
3107518	Econex Universal 75 D60 IP20 5000K AN	63	0,4	1,2	8400	Г 60 Рисунок 3	5000	75	3,5
3107522	Econex Universal 75 D60 IP20 4000K AN	63	0,4	1,2	8400	Г 60 Рисунок 3	4000	75	3,5
3105002	Econex Universal 50 D120 IP20 5000K AN	42	0,3	0,8	5600	Д 120 Рисунок 2	5000	75	2,5
3105006	Econex Universal 50 D120 IP20 4000K AN	42	0,3	0,8	5600	Д 120 Рисунок 2	4000	75	2,5
3105018	Econex Universal 50 D60 IP20 5000K AN	42	0,3	0,8	5600	Г 60 Рисунок 3	5000	75	2,5
3105022	Econex Universal 50 D60 IP20 4000K AN	42	0,3	0,8	5600	Г 60 Рисунок 3	4000	75	2,5
3102502	Econex Universal 25 D120 IP20 5000K AN	21	0,2	0,4	2800	Д 120 Рисунок 2	5000	75	1,35
3102506	Econex Universal 25 D120 IP20 4000K AN	21	0,2	0,4	2800	Д 120 Рисунок 2	4000	75	1,35
3102518	Econex Universal 25 D60 IP20 5000K AN	21	0,2	0,4	2800	Г 60 Рисунок 3	5000	75	1,35
3102522	Econex Universal 25 D60 IP20 4000K AN	21	0,2	0,4	2800	Г 60 Рисунок 3	4000	75	1,35

3. РЕСУРСЫ, СРОКИ СЛУЖБЫ И ХРАНЕНИЯ, ГАРАНТИИ ИЗГОТОВИТЕЛЯ

Указанный ресурс, сроки службы и хранения действительны при соблюдении требований действующей эксплуатационной документации.

3.1. Срок службы светильника составляет не менее 10 лет. Срок службы аккумуляторной батареи составляет 2 года.

3.2. Гарантии изготовителя

3.2.1. Изготовитель гарантирует соответствие светильников требованиям технических условий при соблюдении условий эксплуатации, транспортирования, хранения и монтажа.

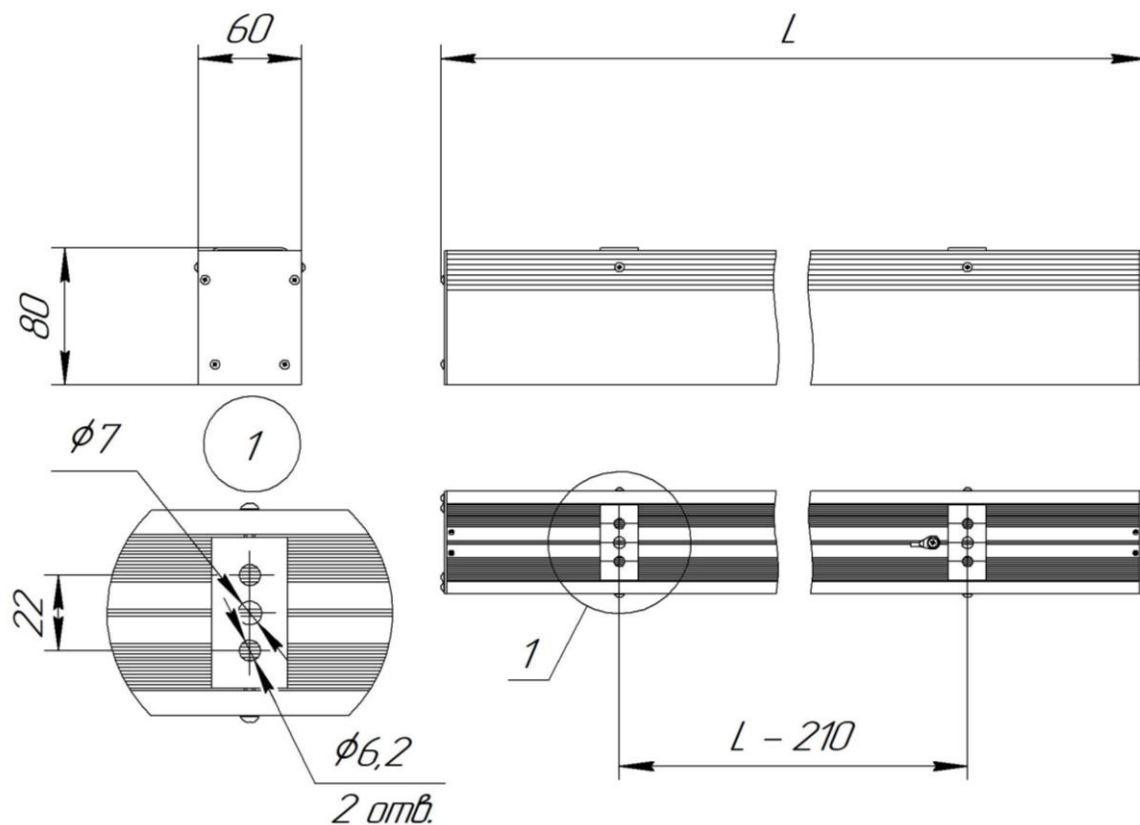
3.2.2. Гарантийный срок эксплуатации светильников составляет 60 месяцев со дня продажи покупателю, но не более 66 месяцев со дня выпуска предприятием-изготовителем.

3.2.3. При отсутствии штампа магазина или торгующей организации срок гарантии исчисляется со дня выпуска изделия предприятием-изготовителем, который указывается в настоящем паспорте.

3.2.4. При несоблюдении правил хранения и транспортировки организацией-перевозчиком или продавцом (представителем или дилером) предприятие-изготовитель не несет ответственности перед конечным покупателем за сохранность и качество продукции.

3.2.5. При обнаружении в течение гарантийного срока неисправности светильника, возникшей не по вине покупателя, предприятие-изготовитель обязуется осуществить ремонт или замену изделий бесплатно. Для этого необходимо предоставить светильник с паспортом предприятию-изготовителю, а также представить рекламацию (в т.ч. фотографии места установки светильника) с указанием контактного лица владельца и условий, при которых была выявлена неисправность.

<i>Модель светильника</i>	<i>L (мм)</i>
<i>Econex Universal 150</i>	<i>3010</i>
<i>Econex Universal 75</i>	<i>1510</i>
<i>Econex Universal 50</i>	<i>1010</i>
<i>Econex Universal 25</i>	<i>510</i>



*Светильник Econex Universal 150 имеет 3 точки крепления.
 3я точка крепления находится посередине.*

Рисунок 1. Габаритный чертеж светильника Econex Universal

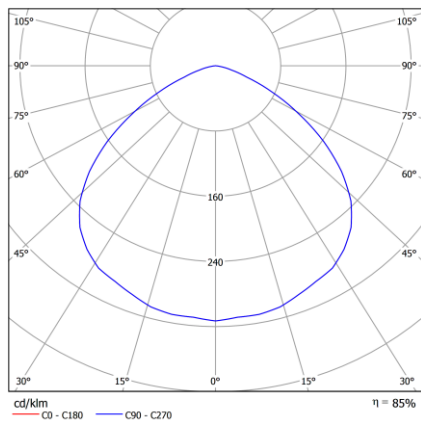


Рисунок 2
КСС типа Д120
(косинусная)

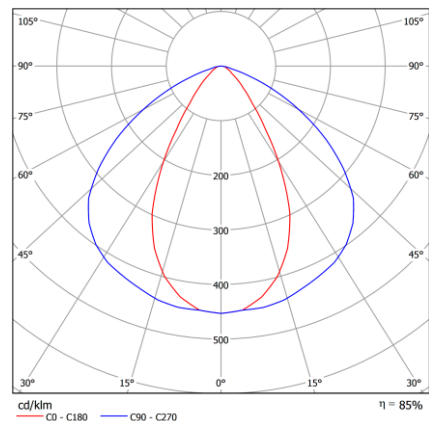


Рисунок 3
КСС типа Г60
(глубокая)

3.2.6 Ответственность за соблюдение правил установки и подключения лежит на покупателе (в случае самостоятельного подключения) или на монтажной организации, осуществившей подключение.

3.2.7. Изготовитель не несет ответственность за технические неисправности (повреждения), возникшие вследствие нарушения потребителем правил установки и эксплуатации, изложенных в настоящем руководстве, в т.ч. в случаях несоответствия показателей качества электрической энергии нормативным показателям и вследствие вмешательства третьих лиц.

3.2.8. К гарантийному ремонту принимаются изделия, не подвергавшиеся разборке и конструктивным изменениям с сохраненными защитными наклейками, пломбами и настоящим паспортом.

ВНИМАНИЕ:

1. Не пытайтесь самостоятельно отремонтировать светильник – это лишит Вас гарантии.
2. Нарушение пломбы приведет к снятию с изделия гарантии.

По вопросам рекламации, гарантийного или сервисного обслуживания следует обращаться в сервисную службу компании «Эконекс» или к компании-продавцу.

4. ПРАВИЛА ХРАНЕНИЯ, ТРАНСПОРТИРОВКИ И УТИЛИЗАЦИИ

4.1. Изделие транспортируется в упаковке производителя любым закрытым видом транспорта при условии защиты от механических повреждений и атмосферных осадков при температуре окружающей среды, указанной в Таблице 1.

4.2. Изделия в упаковке и без нее допускают хранение на стеллажах в сухих помещениях при температуре окружающей среды, указанной в Таблице 1, в условиях, исключая воздействие на них веществ, способствующих разрушению упаковки или светильников, а также на расстоянии не менее 1 м от отопительных и нагревательных приборов.

4.3. По истечении срока службы светильники необходимо разобрать на детали, рассортировать по видам материалов и утилизировать как бытовые отходы.

5. ТРЕБОВАНИЯ ПО ТЕХНИКЕ БЕЗОПАСНОСТИ

5.1. Эксплуатация светильника производится в соответствии с «Правилами технической эксплуатации электроустановок потребителей».

5.2. Запрещается устанавливать, демонтировать и обслуживать светильник при подключенном напряжении.

5.3. Запрещается эксплуатация светильника без защитного заземления.

5.4. Регулярно проверяйте электрические соединения и целостность питающей электрической сети. Запрещено присоединять светильник к поврежденной электропроводке.

5.5. При установке и подключении светильника убедиться в соответствии напряжения питающей сети, указанному в таблице 1.

5.6. Все электромонтажные работы должны проводиться только квалифицированным персоналом с обязательной записью в разделе «Отметка о подключении».

6. ПОДГОТОВКА ПРИБОРА К РАБОТЕ И ПОДКЛЮЧЕНИЕ

ВНИМАНИЕ: Все электромонтажные работы должны проводиться квалифицированным персоналом с обязательной записью в разделе "Отметка о подключении"

6.1. Извлеките из упаковочной коробки прибор и настоящий паспорт, совмещенный с руководством по эксплуатации. Убедитесь в отсутствии механических повреждений светильников с комплектующими и соответствии серийного номера, указанного в настоящем паспорте и на корпусе светильника.

6.2. Светильники серии Econex Universal AN устанавливаются на ровную поверхность или подвешиваются на тросовых, цепных или других видах подвеса, не входящих в комплект. Схема крепления указана на Рисунке 1.

6.3. Для подключения светильников серии Econex Universal AN необходимо использовать кабель круглого сечения $\varnothing 7 - 12$ мм с одно- или многожильными проводами сечением $0,75-2,5$ мм².

На монтажной панели в светильниках серии Econex Universal AN предусмотрена быстрозажимная трехполюсная клемма. Для подключения осветительного прибора к питающей сети необходимо снять изоляцию (8-9 мм) с токоведущего проводника и при нажатой клавиши клеммы вставить проводники в соответствующий полюс (N, L и PE), как показано на рисунке 5. Принципиальная схема подключения светильника с функцией диммирования отображена на рисунке 4.

При соединении светильников в линию допускается использовать быстрозажимные клеммы в качестве проходных. При данном подсоединение светильников нагрузка на каждый полюс клеммы не должна превышать 16А.

6.5. Светильники серии Econex Universal IP20 могут быть соединены в «одну светящуюся линию». Для этого применяется специальный Комплект соединения (приобретается дополнительно).

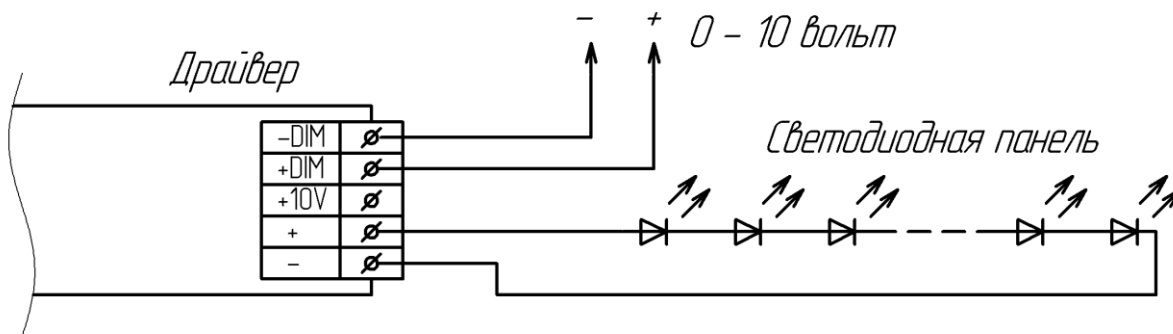


Рисунок 4. Принципиальная схема подключения светильника с функцией диммирования.

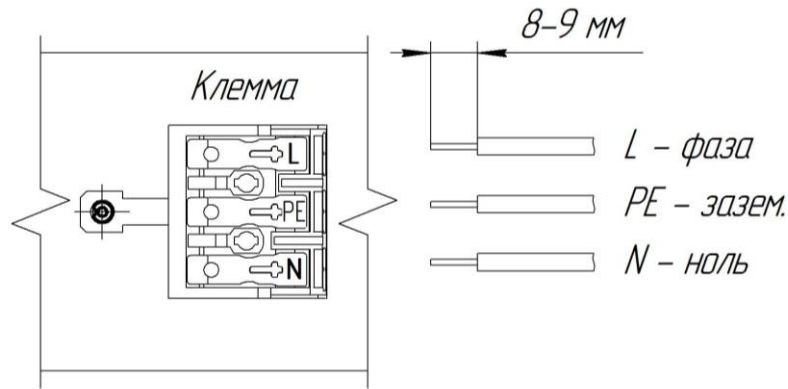


Рисунок 5. Подключение проводников с помощью быстрозажимной клеммы

7. ОБСЛУЖИВАНИЕ СВЕТИЛЬНИКА

7.1. При необходимости удалите пыль с поверхности светильника, а также очистите линзы-рассеиватель, не допуская их загрязнения. Загрязнение линзы-рассеивателя может привести к безвозвратному снижению их светопропускаемости.

ОТМЕТКА О ГАРАНТИЙНОМ И СЕРВИСНОМ ОБСЛУЖИВАНИИ

Характер неисправности _____

 Выполненный ремонт _____

 Мастер гарантийного обслуживания
 Ф.И.О. _____ Подпись _____
 Дата _____ Штамп _____

ОТМЕТКА О ПРОДАЖЕ

Дата продажи « _____ » _____ 201__ г.
 Торговая организация _____
 Подпись продавца _____ Штамп компании-продавца _____

ОТМЕТКА О ПОДКЛЮЧЕНИИ

Наименование монтажной организации _____
 Дата установки _____ Гарантия на установку _____
 Мастер _____
 _____ Подпись _____ Расшифровка подписи _____

СВИДЕТЕЛЬСТВО О ПРИЕМКЕ

Светильник светодиодный серии Econex Universal:

- | | |
|--|---|
| <input type="checkbox"/> Econex Universal 150 D120 IP20 5000K AN 3115002 | <input type="checkbox"/> Econex Universal 50 D120 IP20 5000K AN 3105002 |
| <input type="checkbox"/> Econex Universal 150 D120 IP20 4000K AN 3115006 | <input type="checkbox"/> Econex Universal 50 D120 IP20 4000K AN 3105006 |
| <input type="checkbox"/> Econex Universal 150 D60 IP20 5000K AN 3115018 | <input type="checkbox"/> Econex Universal 50 D60 IP20 5000K AN 3105018 |
| <input type="checkbox"/> Econex Universal 150 D60 IP20 4000K AN 3115022 | <input type="checkbox"/> Econex Universal 50 D60 IP20 4000K AN 3105022 |
| <input type="checkbox"/> Econex Universal 75 D120 IP20 5000K AN 3107502 | <input type="checkbox"/> Econex Universal 25 D120 IP20 5000K AN 3102502 |
| <input type="checkbox"/> Econex Universal 75 D120 IP20 4000K AN 3107506 | <input type="checkbox"/> Econex Universal 25 D120 IP20 4000K AN 3102506 |
| <input type="checkbox"/> Econex Universal 75 D60 IP20 5000K AN 3107518 | <input type="checkbox"/> Econex Universal 25 D60 IP20 5000K AN 3102518 |
| <input type="checkbox"/> Econex Universal 75 D60 IP20 4000K AN 3107522 | <input type="checkbox"/> Econex Universal 25 D60 IP20 4000K AN 3102522 |

Серийный номер

изготовлен и принят в соответствии с техническими условиями ТУ 3461-001-22434905-2017 и признан годным к эксплуатации.

МП _____
личная подпись

Начальник ОТК _____
расшифровка подписи

_____ 201__ г.

Изготовитель: ООО "ТД "Эконекс", 400005, РФ, г. Волгоград, пр-кт им. В.И. Ленина д.92.
Тел/факс (8442) 72-77-72, 8-800-500-34-97 (бесплатная горячая линия).
E-mail: info@econex.ru

СВИДЕТЕЛЬСТВО ОБ УПАКОВЫВАНИИ

Светильник упакован согласно требованиям, предусмотренным в технических условиях ТУ 3461-001-22434905-2017.

_____ 201__ г.
личная подпись

_____ 201__ г.
расшифровка подписи