



Соединитель прямой  
Econex Universal

**ПАСПОРТ  
РУКОВОДСТВО ПО ЭКСПЛУАТАЦИИ И  
УСТАНОВКЕ**

Версия паспорта UM3114V1

**Для правильной эксплуатации изделия необходимо  
ознакомиться с данным руководством!**

Благодарим Вас за приобретение данного товара торговой марки Econex®.

### 1. Установка соединителя прямого 31-14

1.1 На соединяемых сторонах светильников открутить торцевые крышки (Рис.1).

1.2 Установить соединительную пластину на светильник и прикрутить саморезами из комплекта (Рис.2).

1.3 Состыковать светильник с последующим и закрутить саморезы так же как показано на (Рис.2) толь уже в присоединенном светильнике.

### 2.Установка соединителя прямого 31-14 с кабелем

2.1 Повторяем п.1.1;1.2 и 1.3.

2.2 Соединение кабелем из комплекта выполняется по (Рис.3).

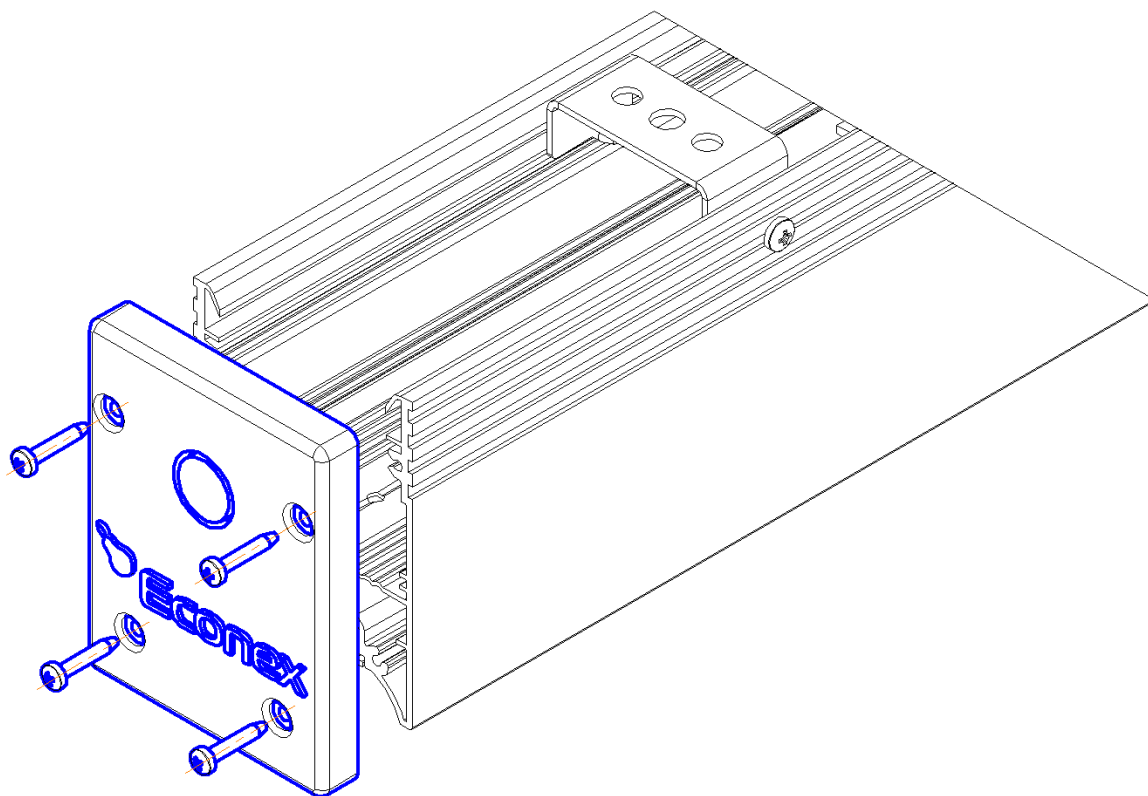
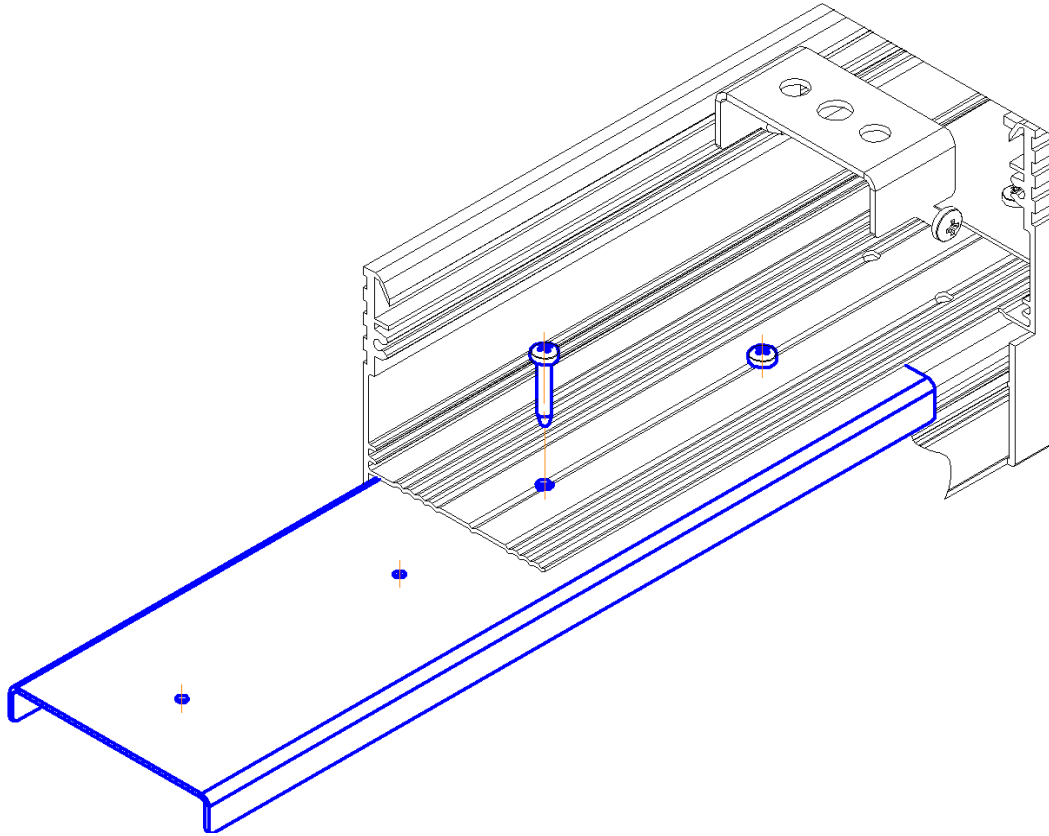
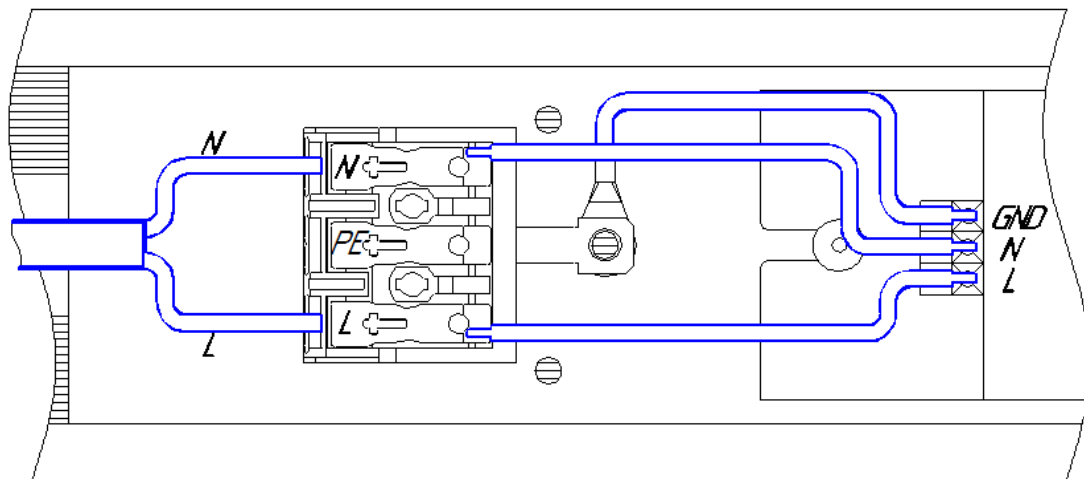


Рис.1 Снятие торцевой крышки.



**Рис.2 Установка соединителя.**



**Рис.3 Схема подключения.**

