

**Благодарим Вас за приобретение осветительного прибора торговой марки Econex®.**

Настоящий паспорт совмещен с руководством по эксплуатации и установке. В паспорте приведена вся необходимая информация для ознакомления и правильной эксплуатации светодиодных светильников серии Kvant.

**1. ОСНОВНЫЕ СВЕДЕНИЯ ОБ ИЗДЕЛИИ И ТЕХНИЧЕСКИЕ ДАННЫЕ**

Светодиодные светильники Econex Kvant предназначен для освещения различных производственных, складских, выставочных и др. помещений.

Светильник устанавливается на тросовых, цепных или других видах подвеса, не входящих в комплект. Осветительные приборы могут устанавливаться на различные ровные поверхности и металлические конструкции.

Основные технические характеристики светодиодных светильников Econex Kvant приведены в таблице 1, исполнения светодиодных светильников Econex Kvant приведены в таблице 2, габаритные чертежи приведены на рисунках 1 - 4, КСС светильников представлены на рисунках 5 и 6.

**Таблица 1. Основные технические характеристики светодиодных светильников серии Kvant**

Параметр	Значение
1. Номинальное напряжение питающей сети	220В AC
2. Допустимое напряжение питающей сети	176 - 264В AC/ 250 - 370В DC
3. Частота питающей сети, Гц	45 - 65
4. Коэффициент мощности, не менее	0,95
5. Класс защиты от поражения электрическим током	I
6. Тип источника света	СД
7. Коэффициент пульсации светового потока, %	менее 1 %
8. Угол половинной яркости, град	120
9. Температура окружающей среды при эксплуатации светильника, °С	от минус 60 до плюс 40
10. Температура окружающей среды при хранении светильника, °С	от минус 60 до плюс 60
11. Степень защиты светильника	IP65
12. Климатическое исполнение светильника	УХЛ1

**Таблица 2. Основные исполнения светодиодных светильников серии Kvant**

Артикул	Наименование	Потребляемая активная мощность, Вт	Максимальный потребляемый ток, А	Пусковой ток, не более, А	Световой поток светильника, не менее, лм	Тип КСС светильника	Коррелированная цветовая температура, К	Индекс цветопередачи, Ra, не менее	Масса светильника, не более, кг
3824001	Econex Kvant 240 D120 5000K	212	1,2	2,4	29600	Косинусная	5000	70	7,6
3824011	Econex Kvant 240 D60 5000K	212	1,2	2,4	29600	Глубокая	5000	70	7,6
3818001	Econex Kvant 180 D120 5000K	159	0,9	1,8	22200	Косинусная	5000	70	5,7
3818011	Econex Kvant 180 D60 5000K	159	0,9	1,8	22200	Глубокая	5000	70	5,7
3812001	Econex Kvant 120 D120 5000K	106	0,6	1,2	14800	Косинусная	5000	70	3,8
3812011	Econex Kvant 120 D60 5000K	106	0,6	1,2	14800	Глубокая	5000	70	3,8
3806001	Econex Kvant 60 D120 5000K	53	0,3	0,6	7400	Косинусная	5000	70	1,8
3806011	Econex Kvant 60 D60 5000K	53	0,3	0,6	7400	Глубокая	5000	70	1,8
3803001	Econex Kvant 30 D120 5000K	27	0,2	0,4	3800	Косинусная	5000	70	1,6
3803011	Econex Kvant 30 D60 5000K	27	0,2	0,4	3800	Глубокая	5000	70	1,6

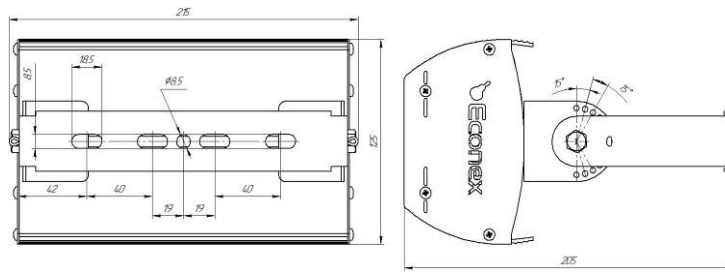


Рисунок 1. Econex Kvant 30

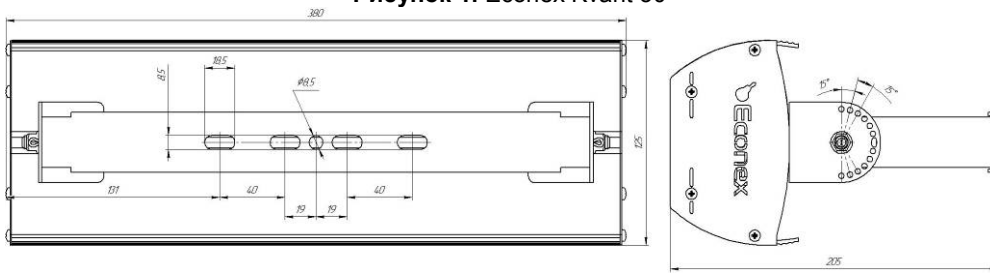


Рисунок 2. Econex Kvant 60

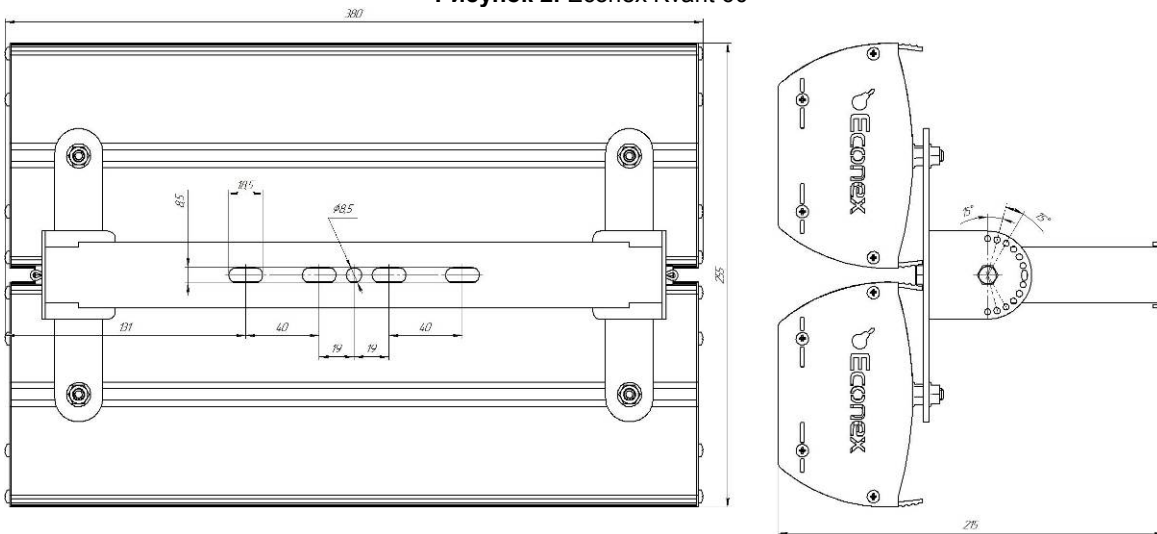


Рисунок 3. Econex Kvant 120

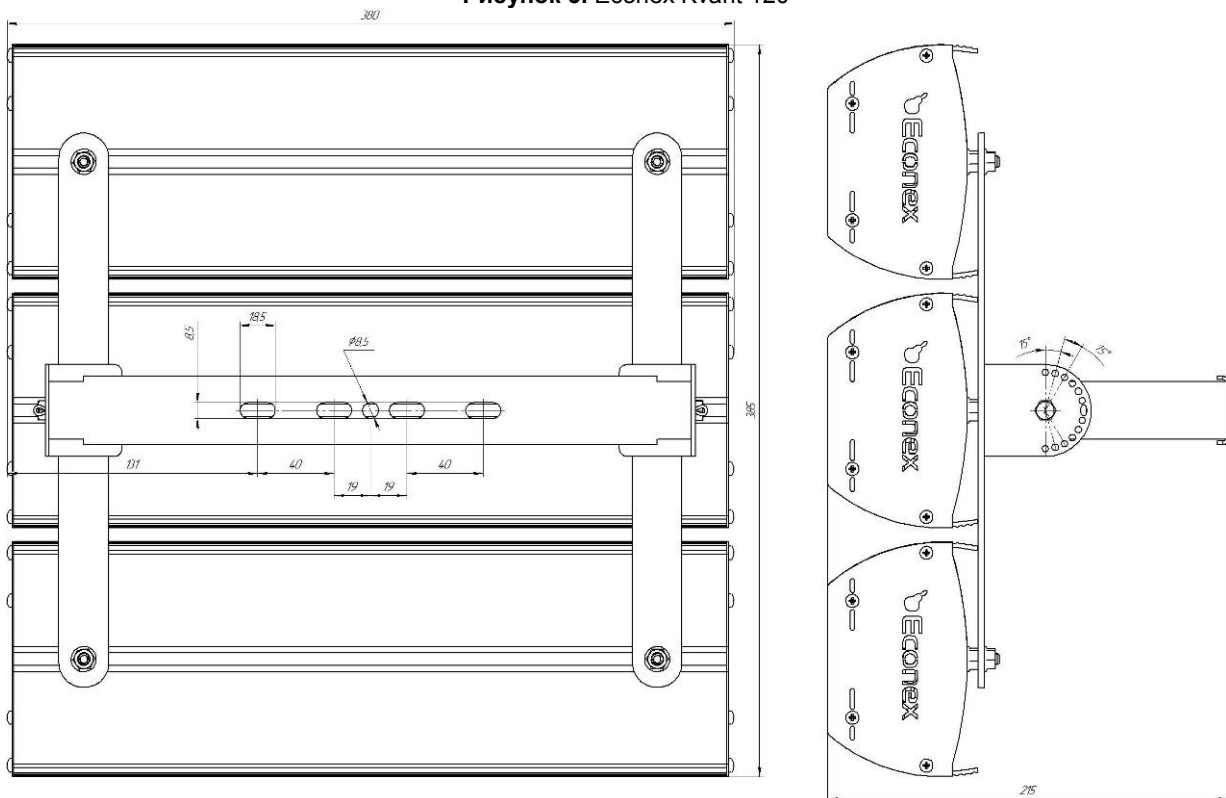


Рисунок 4. Econex Kvant 180

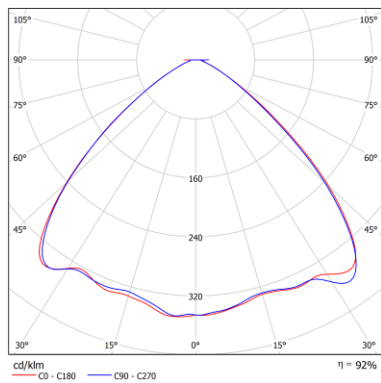


Рисунок 5. КСС типа D120 (косинусная)

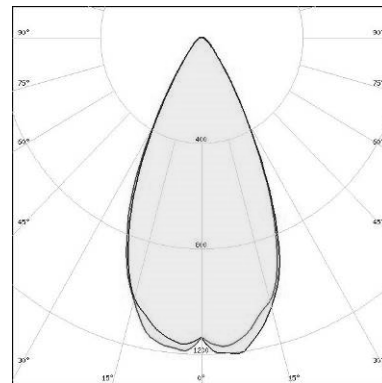


Рисунок 6. КСС типа Г60 (глубокая)

## 2. РЕСУРСЫ, СРОКИ СЛУЖБЫ И ХРАНЕНИЯ, ГАРАНТИИ ИЗГОТОВИТЕЛЯ

Указанный ресурс, сроки службы и хранения действительны при соблюдении требований действующей эксплуатационной документации.

2.1. Срок службы светильника составляет не менее 10 лет.

2.2. Гарантии изготовителя

2.2.1. Изготовитель гарантирует соответствие светильников требованиям технических условий при соблюдении условий эксплуатации, транспортирования, хранения и монтажа.

2.2.2. Гарантийный срок эксплуатации светильников составляет 60 месяцев со дня продажи покупателю, но не более 66 месяцев со дня выпуска предприятием-изготовителем.

2.2.3. При отсутствии штампа магазина или торгующей организации срок гарантии исчисляется со дня выпуска изделия предприятием-изготовителем, который указывается в настоящем паспорте.

2.2.4. При несоблюдении правил хранения и транспортировки организацией-перевозчиком или продавцом (представителем или дилером) предприятие-изготовитель не несет ответственности перед конечным покупателем за сохранность и качество продукции.

2.2.5. При обнаружении в течение гарантийного срока неисправности светильника, возникшей не по вине покупателя, предприятие-изготовитель обязуется осуществить ремонт или замену изделий бесплатно. Для этого необходимо предоставить светильник с паспортом предприятию-изготовителю, а также представить рекламацию (в т.ч. фотографии места установки светильника) с указанием контактного лица владельца и условий, при которых была выявлена неисправность.

2.2.6. Ответственность за соблюдение правил установки и подключения лежит на покупателе (в случае самостоятельного подключения) или на монтажной организации, осуществившей подключение.

2.2.7. Изготовитель не несет ответственность за технические неисправности (повреждения), возникшие вследствие нарушения потребителем правил установки и эксплуатации, изложенных в настоящем руководстве, в т.ч. в случаях несоответствия показателей качества электрической энергии нормативным показателям и вследствие вмешательства третьих лиц.

2.2.8. К гарантийному ремонту принимаются изделия, не подвергавшиеся разборке и конструктивным изменениям с сохраненными защитными наклейками, пломбами и настоящим паспортом.

### ВНИМАНИЕ:

**1. Не пытайтесь самостоятельно отремонтировать светильник – это лишит Вас гарантии.**

**2. Нарушение пломбы приведет к снятию с изделия гарантии.**

По вопросам рекламации, гарантийного или сервисного обслуживания следует обращаться в сервисную службу компании «Эконекс» или к компании-продавцу.

## 3. ПРАВИЛА ХРАНЕНИЯ, ТРАНСПОРТИРОВКИ И УТИЛИЗАЦИИ

3.1. Изделие транспортируется в упаковке производителя любым закрытым видом транспорта при условии защиты от механических повреждений и атмосферных осадков при температуре окружающей среды, указанной в Таблице 1.

3.2. Изделия в упаковке и без нее допускают хранение на стеллажах в сухих помещениях при температуре окружающей среды, указанной в Таблице 1, в условиях, исключающих воздействие на них веществ, способствующих разрушению упаковки или светильников, а также на расстоянии не менее 1 м от отопительных и нагревательных приборов.

3.3. По истечении срока службы светильники необходимо разобрать на детали, рассортировать по видам материалов и утилизировать как бытовые отходы.

## 4. ТРЕБОВАНИЯ ПО ТЕХНИКЕ БЕЗОПАСНОСТИ

4.1. Эксплуатация светильника производится в соответствии с «Правилами технической эксплуатации электроустановок потребителей».

4.2. Запрещается устанавливать, демонтировать и обслуживать светильник при подключенном напряжении.

4.3. Запрещается эксплуатация светильника без защитного заземления

4.4. Запрещается эксплуатация светильника без применения дополнительного страховочного крепления.

4.5. Регулярно проверяйте электрические соединения и целостность питающей электрической сети. Запрещено присоединять светильник к поврежденной электропроводке.

4.6. При установке и подключении светильника убедиться в соответствии напряжения питающей сети, указанному в таблице 1.

4.7. Все электромонтажные работы должны проводиться только квалифицированным персоналом с обязательной записью в разделе «Отметка о подключении».

## 5. ПОДГОТОВКА ПРИБОРА К РАБОТЕ И ПОДКЛЮЧЕНИЕ

**ВНИМАНИЕ: Все электромонтажные работы должны проводиться квалифицированным персоналом с обязательной записью в разделе "Отметка о подключении"**

5.1. Извлеките из упаковочной коробки прибор и настоящий паспорт, совмещенный с руководством по эксплуатации. Убедитесь в отсутствии механических повреждений светильников и соответствии серийного номера, указанного в настоящем паспорте и на корпусе светильника.

5.2. Подключите светильник к осветительной электрической сети.

Подключение защитного заземления (РЕ - желто-зеленый провод) осуществляется при помощи винтового зажима обозначенного на изделие знаком заземления, а подключение питающих проводников - фазного (L – коричневый провод) и нулевого (N – синий провод) осуществляется при помощи специальных коннекторов или клемм не входящих в комплект. **Для обеспечения надежного электрического контакта фазный (L) и нулевой (N) проводники должны быть зачищенными.**

5.3. После подключения светильник необходимо установить на кронштейн. Затем необходимо отрегулировать положение светильника относительно продольной оси и зафиксировать.

## 6. ОБСЛУЖИВАНИЕ СВЕТИЛЬНИКА

6.1. При возникновении загрязнений необходимо удалить пыль с поверхности светильника, а также очистить линзы. Загрязнение линз может привести к безвозвратному снижению их светопропускаемости.

### СВИДЕТЕЛЬСТВО О ПРИЕМКЕ

Светильник светодиодный серии Kvant:

<input type="checkbox"/>	Econex Kvant 240 D120 5000K	3824001	<input type="checkbox"/>	Econex Kvant 240 D60 5000K	3824011
<input type="checkbox"/>	Econex Kvant 180 D120 5000K	3818001	<input type="checkbox"/>	Econex Kvant 180 D60 5000K	3818011
<input type="checkbox"/>	Econex Kvant 120 D120 5000K	3812001	<input type="checkbox"/>	Econex Kvant 120 D60 5000K	3812011
<input type="checkbox"/>	Econex Kvant 60 D120 5000K	3806001	<input type="checkbox"/>	Econex Kvant 60 D60 5000K	3806011
<input type="checkbox"/>	Econex Kvant 30 D120 5000K	3803001	<input type="checkbox"/>	Econex Kvant 30 D60 5000K	3803011

изготовлен и принят в соответствии с техническими условиями ТУ 3461-002-22434905-2018 и признан годным к эксплуатации.

Серийный номер

Печать контроллера ОТК:

Дата изготовления:

### СВИДЕТЕЛЬСТВО ОБ УПАКОВЫВАНИИ

Изделие упаковано согласно требованиям, предусмотренным в технических условиях ТУ 3461-002-22434905-2018.

Печать упаковщика:

Дата упаковки:

### ОТМЕТКА О ПОДКЛЮЧЕНИИ

Наименование монтажной организации \_\_\_\_\_

Дата установки \_\_\_\_\_ Гарантия на установку \_\_\_\_\_

Мастер \_\_\_\_\_

Подпись

Расшифровка подписи

### ОТМЕТКА О ПРОДАЖЕ

Дата продажи «\_\_\_\_\_» \_\_\_\_\_ 201\_\_ г.

Торговая организация \_\_\_\_\_

Подпись продавца \_\_\_\_\_ Штамп компании-продавца \_\_\_\_\_