

Благодарим Вас за приобретение осветительного прибора торговой марки Econex®.

Настоящий паспорт совмещен с руководством по эксплуатации и установке. В паспорте приведена вся необходимая информация для ознакомления и правильной эксплуатации светодиодных светильников серии Budget.

Светильники соответствуют ТУ 3461-001-22434905-2017, ТР ТС 004/2011 и ТР ТС 020/2011.

## 1. ОСНОВНЫЕ СВЕДЕНИЯ ОБ ИЗДЕЛИИ И ТЕХНИЧЕСКИЕ ДАННЫЕ

Светодиодные светильники Econex Budget предназначены для освещения предподъездных территорий, лестничных клеток и других помещений общественного назначения.

Светодиодные светильники Econex Budget устанавливается на ровную поверхность.

Основные технические характеристики светодиодных светильников Econex Budget приведены в таблице 1, габаритные чертежи приведены на рисунках 1 и 2, КСС светильников представлены на рисунке 3.

Таблица 1. Основные технические характеристики светодиодных светильников серии Budget

| Параметр   | Budget 12 IP65 MS      | Budget 12 IP65 |
|--|------------------------|----------------|
| 1. Напряжение питающей сети, В   | ~ 220 ± 10%            |                |
| 2. Частота питающей сети, Гц   | 50 - 60                |                |
| 3. Потребляемая активная мощность, не более, Вт                        | 15                     | 10             |
| 4. Коэффициент мощности, не менее                                      | 0,95                   |                |
| 5. Максимальный потребляемый ток, не более, А                          | 0,2                    | 0,1            |
| 6. Класс защиты от поражения электрическим током по ГОСТ Р МЭК 60598-1 | I                      |                |
| 7. Тип источника света   | СД                     |                |
| 8. Коррелированная цветовая температура, К                             | 5000                   | 4000           |
| 9. Световой поток светильника, не менее, лм                            | 1200                   | 900            |
| 10. Коэффициент пульсации светового потока, %                          | не более 40%           |                |
| 11. Класс светильника по светораспределению по ГОСТ 65350              | П                      |                |
| 12. Тип КСС светильника  | Д                      |                |
| 13. КСС светильника  | Рисунок 3              |                |
| 14. Угол половинной яркости, град                                      | 120                    |                |
| 15. Температура окружающей среды при эксплуатации светильника, °С      | от минус 40 до плюс 40 |                |
| 16. Температура окружающей среды при хранении светильника, °С          | от минус 40 до плюс 40 |                |
| 17. Степень защиты светильника   | IP65                   |                |
| 18. Климатическое исполнение светильника                               | УХЛ2                   |                |
| 19. Габаритные размеры светильника, мм                                 | 222x222x77             | 220x220x65     |
| 20. Габаритный чертеж светильника                                      | Рисунок 1              | Рисунок 2      |
| 21. Масса светильника, не более, кг                                    | 0,7                    |                |

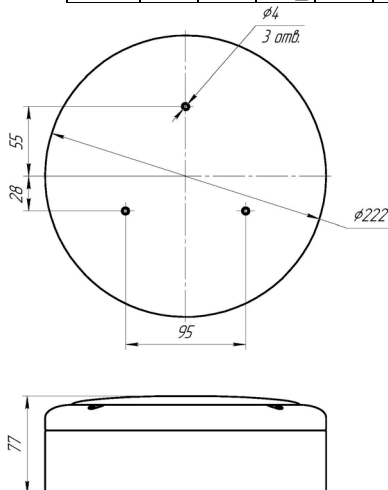


Рисунок 1.  
Econex Budget 12 IP65 MS

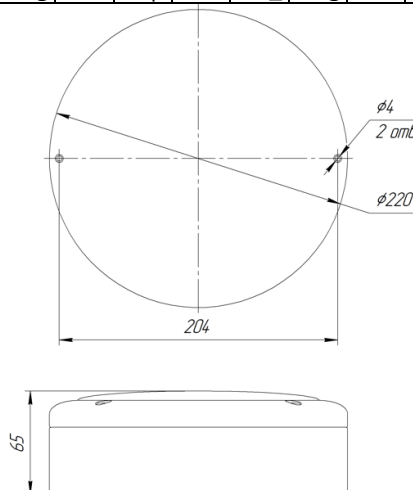


Рисунок 2.  
Econex Budget 12 IP65

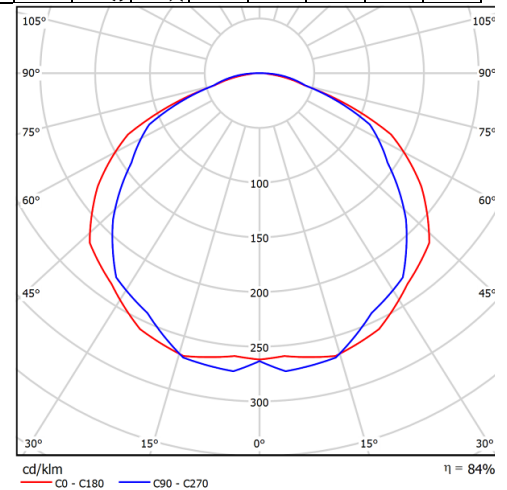


Рисунок 3.  
КСС типа Д (косинусная)

## **2. РЕСУРСЫ, СРОКИ СЛУЖБЫ И ХРАНЕНИЯ, ГАРАНТИИ ИЗГОТОВИТЕЛЯ**

Указанный ресурс, сроки службы и хранения действительны при соблюдении требований действующей эксплуатационной документации.

2.1. Срок службы светильника составляет не менее 10 лет.

2.2. Гарантии изготовителя

2.2.1. Изготовитель гарантирует соответствие светильников требованиям технических условий при соблюдении условий эксплуатации, транспортирования, хранения и монтажа.

2.2.2. Гарантийный срок эксплуатации светильников составляет 36 месяцев со дня продажи покупателю, но не более 42 месяцев со дня выпуска предприятием-изготовителем.

2.2.3. При отсутствии штампа магазина или торгующей организации срок гарантии исчисляется со дня выпуска изделия предприятием-изготовителем, который указывается в настоящем паспорте.

2.2.4. При несоблюдении правил хранения и транспортировки организацией-перевозчиком или продавцом (представителем или дилером) предприятие-изготовитель не несет ответственности перед конечным покупателем за сохранность и качество продукции.

2.2.5. При обнаружении в течение гарантийного срока неисправности светильника, возникшей не по вине покупателя, предприятие-изготовитель обязуется осуществить ремонт или замену изделий бесплатно. Для этого необходимо предоставить светильник с паспортом предприятию-изготовителю, а также представить рекламацию (в т.ч. фотографии места установки светильника) с указанием контактного лица владельца и условий, при которых была выявлена неисправность.

2.2.6. Ответственность за соблюдение правил установки и подключения лежит на покупателе (в случае самостоятельного подключения) или на монтажной организации, осуществившей подключение.

2.2.7. Изготовитель не несет ответственность за технические неисправности (повреждения), возникшие вследствие нарушения потребителем правил установки и эксплуатации, изложенных в настоящем руководстве, в т.ч. в случаях несоответствия показателей качества электрической энергии нормативным показателям и вследствие вмешательства третьих лиц.

2.2.8. К гарантийному ремонту принимаются изделия, не подвергавшиеся разборке и конструктивным изменениям с сохраненными защитными наклейками, пломбами и настоящим паспортом.

### **ВНИМАНИЕ:**

**1. Не пытайтесь самостоятельно отремонтировать светильник – это лишит Вас гарантии.**

**2. Нарушение пломбы приведет к снятию с изделия гарантии.**

По вопросам рекламации, гарантийного или сервисного обслуживания следует обращаться в сервисную службу компании «Эконекс» или к компании-продавцу.

## **3. ПРАВИЛА ХРАНЕНИЯ, ТРАНСПОРТИРОВКИ И УТИЛИЗАЦИИ**

3.1. Изделие транспортируется в упаковке производителя любым закрытым видом транспорта при условии защиты от механических повреждений и атмосферных осадков при температуре окружающей среды, указанной в Таблице 1.

3.2. Изделия в упаковке и без нее допускают хранение на стеллажах в сухих помещениях при температуре окружающей среды, указанной в Таблице 1, в условиях, исключающих воздействие на них веществ, способствующих разрушению упаковки или светильников, а также на расстоянии не менее 1 м от отопительных и нагревательных приборов.

3.3. По истечении срока службы светильники необходимо разобрать на детали, рассортировать по видам материалов и утилизировать как бытовые отходы.

## **4. ТРЕБОВАНИЯ ПО ТЕХНИКЕ БЕЗОПАСНОСТИ**

4.1. Эксплуатация светильника производится в соответствии с «Правилами технической эксплуатации электроустановок потребителей».

4.2. Запрещается устанавливать, демонтировать и обслуживать светильник при подключенном напряжении.

4.3. Запрещается эксплуатация светильника без защитного заземления.

4.4. Регулярно проверяйте электрические соединения и целостность питающей электрической сети. Запрещено присоединять светильник к поврежденной электропроводке.

4.5. При установке и подключении светильника убедиться в соответствии напряжения питающей сети, указанному в таблице 1.

4.6. Все электромонтажные работы должны проводиться только квалифицированным персоналом с обязательной записью в разделе «Отметка о подключении».



изготовлен и принят в соответствии с техническими условиями  
ТУ 3461-001-22434905-2017 и признан годным к эксплуатации.

Печать контроллера ОТК:

Дата изготовления:

**СВИДЕТЕЛЬСТВО ОБ УПАКОВЫВАНИИ**

Изделие упаковано согласно требованиям, предусмотренным в технических условиях ТУ  
3461-001-22434905-2017.

Печать упаковщика:

Дата упаковки:

**ОТМЕТКА О ПОДКЛЮЧЕНИИ**

Наименование монтажной организации \_\_\_\_\_

Дата установки \_\_\_\_\_ Гарантия на установку \_\_\_\_\_

Мастер \_\_\_\_\_

Подпись

Расшифровка подписи

**ОТМЕТКА О ПРОДАЖЕ**

Дата продажи «\_\_\_\_\_» \_\_\_\_\_ 201\_\_ г.

Торговая организация

Подпись продавца \_\_\_\_\_ Штамп компании-продавца \_\_\_\_\_