

Благодарим Вас за приобретение осветительного прибора торговой марки Econex®.

Настоящий паспорт совмещен с руководством по эксплуатации и установке. В паспорте приведена вся необходимая информация для ознакомления и правильной эксплуатации светодиодных светильников серии Econex Kvant.

1. ОСНОВНЫЕ СВЕДЕНИЯ ОБ ИЗДЕЛИИ И ТЕХНИЧЕСКИЕ ДАННЫЕ

Светодиодные светильники Econex Kvant G3 Pr предназначены для освещения внешнего освещения открытых территорий промышленных предприятий, объектов строительства, железнодорожных сортировочных узлов и др.

Светильник устанавливается с помощью комплекта «Ли́ра», идущего со светильником. Осветительные приборы могут устанавливаться на различные ровные поверхности и металлические конструкции.

Основные технические характеристики светодиодных светильников Econex Kvant G3 Pr приведены в таблице 1, исполнения светодиодных светильников Econex Kvant G3 Pr приведены в таблице 2, габаритные чертежи приведены на рисунках 1 - 4, КСС светильников представлены на рисунках 5 - 7.

Таблица 1. Основные технические характеристики светодиодных светильников серии Econex Kvant

Параметр	Значение
1. Номинальное напряжение питающей сети	220В AC
2. Допустимое напряжение питающей сети	176 - 264В AC/ 250 - 370В DC
3. Частота питающей сети, Гц	45 - 65
4. Коэффициент мощности, не менее	0,95
5. Класс защиты от поражения электрическим током	I
6. Тип источника света	СД
7. Коэффициент пульсации светового потока, %	менее 5 %
8. Угол половинной яркости, град	120
9. Температура окружающей среды при эксплуатации светильника, °С	от минус 40 до плюс 40
10. Температура окружающей среды при хранении светильника, °С	от минус 60 до плюс 60
11. Степень защиты светильника	IP65
12. Климатическое исполнение светильника	УХЛ1

Допустимые отклонения фактических значений от нормальных:

- В соответствии с ГОСТ Р 55701.1-2013 потребляемая мощность, коэффициент мощности, коэффициент пульсации не должны превышать номинальные более чем на 10%;
- В соответствии с ГОСТ Р 56230-2014 начальный световой поток и световая отдача не должны быть ниже 90% номинальных, а общий индекс цветопередачи не должен быть ниже заявленного более чем на 3 единицы;
- В соответствии с ГОСТ 34819-2021 типовым значениям цветовой температуры соответствуют следующие диапазоны: 5000К - 5028±283К; 4000К – 3985±275К; 3000К – 3045±175К. Цветовая температура измеряется по оптической оси светильника и при несовпадении с номинальной подтверждается измерением в фотометрическом шаре.

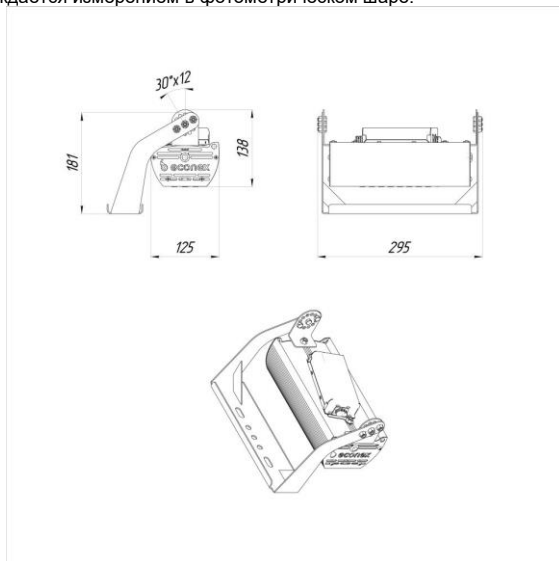


Рисунок 1. Габаритный чертеж светильника Econex Kvant 50 G3 Pr

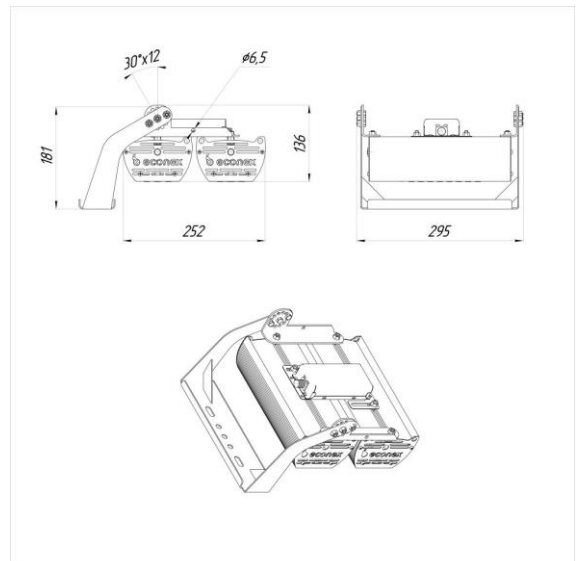


Рисунок 2. Габаритный чертеж светильника Econex Kvant 100 G3 Pr

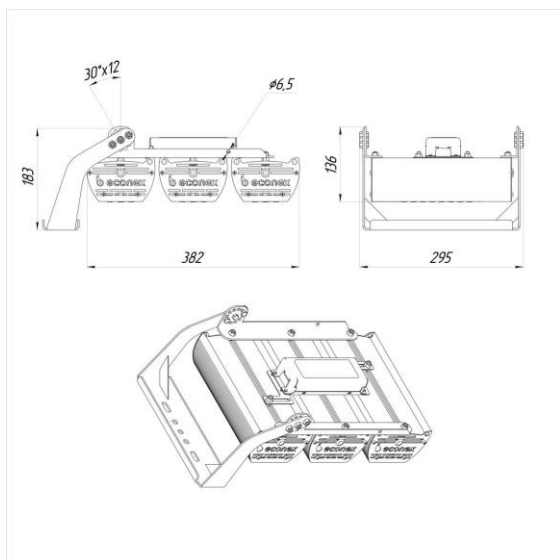


Рисунок 3. Габаритный чертеж светильника Esonex Kvant 150 G3 Pr

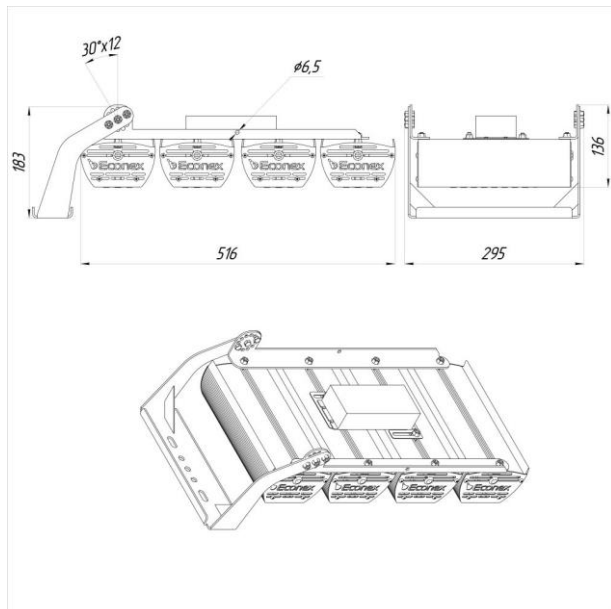


Рисунок 4. Габаритный чертеж светильника Esonex Kvant 200 G3 Pr

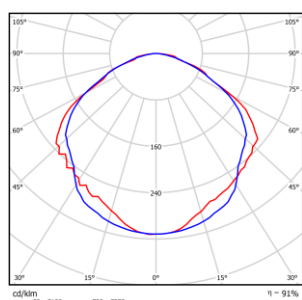


Рисунок 5. КСС типа Д 120 (косинусная)

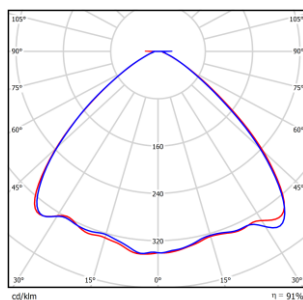


Рисунок 6. КСС типа Д 90 (косинусная)

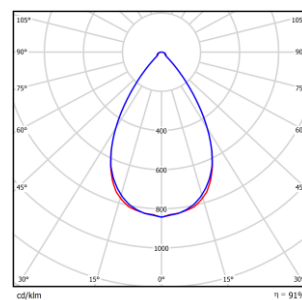


Рисунок 7. КСС типа Г60 (глубокая)

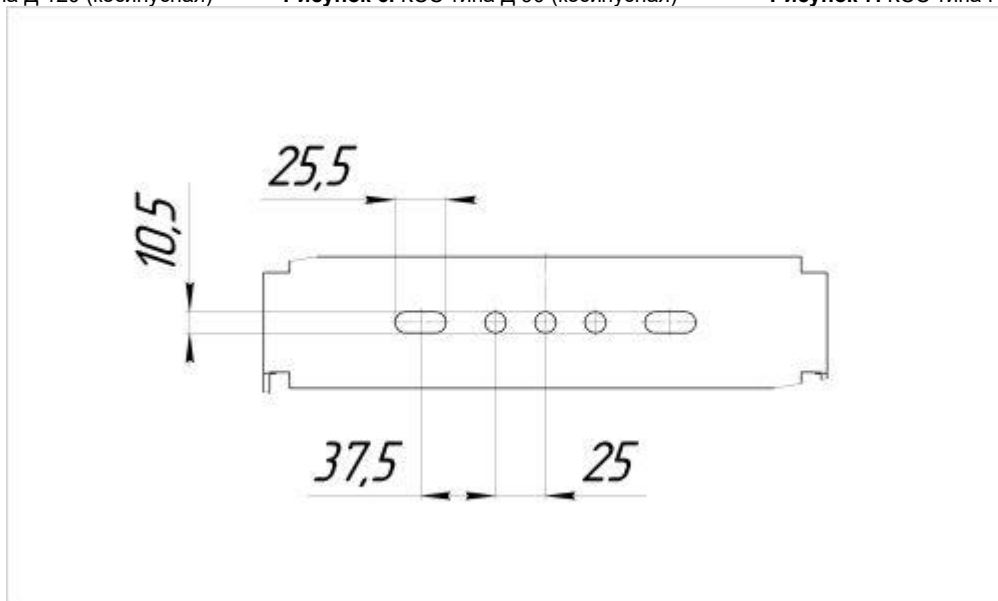


Рисунок 8. Место крепления на кронштейне «Ли́ра»

Таблица 2. Основные исполнения светодиодных светильников серии Esonex Kvant

Артикул	Наименование	Потребляемая активная мощность, Вт	Световой поток светильника, не менее, лм	Тип КСС светильника	Коррелированная цветовая температура, К	Индекс цветопередачи, Ra, не менее	Масса светильника, не более, кг
1007916851	Светильник Esonex Kvant 50 D60 5000K G3 Pr	52	8600	Глубокая	5000	70	2,2
1007916851	Светильник Esonex Kvant 50 D90 5000K G3 Pr	52	8600	Косинусная	5000	70	2,2
1007916852	Светильник Esonex Kvant 50 D120 5000K G3 Pr	52	8600	Косинусная	5000	70	2,2

1007916853	Светильник Econex Kvant 100 D60 5000K G3 Pr	104	17200	Глубокая	5000	70	3,5
1007916854	Светильник Econex Kvant 100 D90 5000K G3 Pr	104	17200	Косинусная	5000	70	3,5
1007916855	Светильник Econex Kvant 100 D120 5000K G3 Pr	104	17200	Косинусная	5000	70	3,5
1007916856	Светильник Econex Kvant 150 D60 5000K G3 Pr	156	25700	Косинусная	5000	70	5,0
1007916857	Светильник Econex Kvant 150 D90 5000K G3 Pr	156	25700	Косинусная	5000	70	5,0
1007916858	Светильник Econex Kvant 150 D120 5000K G3 Pr	156	25700	Косинусная	5000	70	5,0
1007916859	Светильник Econex Kvant 200 D60 5000K G3 Pr	208	34300	Глубокая	5000	70	6,3
1007916860	Светильник Econex Kvant 200 D90 5000K G3 Pr	208	34300	Косинусная	5000	70	6,3
1007916861	Светильник Econex Kvant 200 D120 5000K G3 Pr	208	34300	Косинусная	5000	70	6,3

2. РЕСУРСЫ, СРОКИ СЛУЖБЫ И ХРАНЕНИЯ, ГАРАНТИИ ИЗГОТОВИТЕЛЯ

Указанный ресурс, сроки службы и хранения действительны при соблюдении требований действующей эксплуатационной документации.

2.1. Срок службы светильника составляет не менее 10 лет.

2.2. Гарантии изготовителя

2.2.1. Изготовитель гарантирует соответствие светильников требованиям технических условий при соблюдении условий эксплуатации, транспортирования, хранения и монтажа.

2.2.2. Гарантийный срок эксплуатации светильников составляет 60 месяцев со дня продажи покупателю.

2.2.3. При отсутствии штампа магазина или торгующей организации срок гарантии исчисляется со дня выпуска изделия предприятием-изготовителем, который указывается в настоящем паспорте.

2.2.4. При несоблюдении правил хранения и транспортировки организацией-перевозчиком или продавцом (представителем или дилером) предприятие-изготовитель не несет ответственности перед конечным покупателем за сохранность и качество продукции.

2.2.5. При обнаружении в течение гарантийного срока неисправности светильника, возникшей не по вине покупателя, предприятие-изготовитель обязуется осуществить ремонт или замену изделий бесплатно. Для этого необходимо предоставить светильник с паспортом предприятию-изготовителю, а также представить рекламацию (в т.ч. фотографии места установки светильника) с указанием контактного лица владельца и условий, при которых была выявлена неисправность.

2.2.6 Ответственность за соблюдение правил установки и подключения лежит на покупателе (в случае самостоятельного подключения) или на монтажной организации, осуществившей подключение.

2.2.7. Изготовитель не несет ответственность за технические неисправности (повреждения), возникшие вследствие нарушения потребителем правил установки и эксплуатации, изложенных в настоящем руководстве, в т.ч. в случаях несоответствия показателей качества электрической энергии нормативным показателям и вследствие вмешательства третьих лиц.

2.2.8. К гарантийному ремонту принимаются изделия, не подвергавшиеся разборке и конструктивным изменениям с сохраненными защитными наклейками, пломбами и настоящим паспортом.

ВНИМАНИЕ:

1. Не пытайтесь самостоятельно отремонтировать светильник – это лишит Вас гарантии.

2. Нарушение пломбы приведет к снятию с изделия гарантии.

По вопросам рекламации, гарантийного или сервисного обслуживания следует обращаться в сервисную службу компании «Эконекс» или к компании-продавцу.

3. ПРАВИЛА ХРАНЕНИЯ, ТРАНСПОРТИРОВКИ И УТИЛИЗАЦИИ

3.1. Изделие транспортируется в упаковке производителя любым закрытым видом транспорта при условии защиты от механических повреждений и атмосферных осадков при температуре окружающей среды, указанной в Таблице 1.

3.2. Изделия в упаковке и без нее допускают хранение на стеллажах в сухих помещениях при температуре окружающей среды, указанной в Таблице 1, в условиях, исключающих воздействие на них веществ, способствующих разрушению упаковки или светильников, а также на расстоянии не менее 1 м от отопительных и нагревательных приборов.

3.3. По истечении срока службы светильники необходимо разобрать на детали, рассортировать по видам материалов и утилизировать как бытовые отходы.

4. ТРЕБОВАНИЯ ПО ТЕХНИКЕ БЕЗОПАСНОСТИ

4.1. Эксплуатация светильника производится в соответствии с «Правилами технической эксплуатации электроустановок потребителей».

4.2. Запрещается устанавливать, демонтировать и обслуживать светильник при подключенном напряжении.

4.3. Запрещается эксплуатация светильника без защитного заземления

4.4. Запрещается эксплуатация светильника без применения дополнительного страховочного крепления.

4.5. Регулярно проверяйте электрические соединения и целостность питающей электрической сети. Запрещено присоединять светильник к поврежденной электропроводке.

4.6. При установке и подключении светильника убедиться в соответствии напряжения питающей сети, указанному в таблице 1.

4.7. Все электромонтажные работы должны проводиться только квалифицированным персоналом с обязательной записью в разделе «Отметка о подключении».

СВИДЕТЕЛЬСТВО О ПРИЕМКЕ

Светильник светодиодный серии Econex Kvant изготовлен и принят в соответствии с техническими условиями ТУ 27.40.25-007-22434905-2022 и признан годным к эксплуатации.

Серийный номер

Печать контроллера ОТК:

Дата изготовления:

- | | |
|--|--|
| <input type="checkbox"/> 1007916851 Светильник Econex Kvant 50 D60 5000K G3 Pr | <input type="checkbox"/> 1007916856 Светильник Econex Kvant 150 D60 5000K G3 Pr |
| <input type="checkbox"/> 1007916851 Светильник Econex Kvant 50 D90 5000K G3 Pr | <input type="checkbox"/> 1007916857 Светильник Econex Kvant 150 D90 5000K G3 Pr |
| <input type="checkbox"/> 1007916852 Светильник Econex Kvant 50 D120 5000K G3 Pr | <input type="checkbox"/> 1007916858 Светильник Econex Kvant 150 D120 5000K G3 Pr |
| <input type="checkbox"/> 1007916853 Светильник Econex Kvant 100 D60 5000K G3 Pr | <input type="checkbox"/> 1007916859 Светильник Econex Kvant 200 D60 5000K G3 Pr |
| <input type="checkbox"/> 1007916854 Светильник Econex Kvant 100 D90 5000K G3 Pr | <input type="checkbox"/> 1007916860 Светильник Econex Kvant 200 D90 5000K G3 Pr |
| <input type="checkbox"/> 1007916855 Светильник Econex Kvant 100 D120 5000K G3 Pr | <input type="checkbox"/> 1007916861 Светильник Econex Kvant 200 D120 5000K G3 Pr |

Изготовитель: ООО "ТД "Эконекс", 400078, Волгоградская область, г. Волгоград, пр-т им. В.И. Ленина, дом 65К, офис 11

Телефон: (8442) 72-77-72, 8-800-500-34-97 (бесплатная горячая линия)

E-mail: info@econex.ru

СВИДЕТЕЛЬСТВО ОБ УПАКОВЫВАНИИ

Изделие упаковано согласно требованиям, предусмотренным в технических условиях ТУ 27.40.25-007-22434905-2022.

Печать упаковщика:

Дата упаковки:

ОТМЕТКА О ПОДКЛЮЧЕНИИ

Наименование монтажной организации _____

Дата установки _____ Гарантия на установку _____

Мастер _____

Подпись

Расшифровка подписи

ОТМЕТКА О ПРОДАЖЕ

Дата продажи « ____ » _____ 202__ г.

Торговая организация _____

Подпись продавца _____ Штамп компании-продавца _____

5. ПОДГОТОВКА ПРИБОРА К РАБОТЕ И ПОДКЛЮЧЕНИЕ

ВНИМАНИЕ: Все электромонтажные работы должны проводиться квалифицированным персоналом с обязательной записью в разделе "Отметка о подключении"

5.1. Извлеките из упаковочной коробки прибор и настоящий паспорт, совмещенный с руководством по эксплуатации. Убедитесь в отсутствии механических повреждений светильников и соответствии серийного номера, указанного в настоящем паспорте и на корпусе светильника.

5.2. Подключите светильник к осветительной электрической сети.

Подключение питающих проводников - фазного (L – коричневый провод) и нулевого (N – синий провод), а также защитного заземления (PE - желто-зеленый провод) осуществляется при помощи специальных коннекторов или клемм, не входящих в комплект.

Для обеспечения надежного электрического контакта фазный (L) и нулевой (N) проводники должны быть зачищенными.

5.3. После подключения светильник необходимо установить на кронштейн. Затем необходимо отрегулировать положение светильника относительно продольной оси и зафиксировать.

6. ОБСЛУЖИВАНИЕ СВЕТИЛЬНИКА

6.1. При возникновении загрязнений необходимо удалить пыль с поверхности светильника, а также очистить линзы. Загрязнение линз может привести к безвозвратному снижению их светопропускаемости.