

**Благодарим Вас за приобретение осветительного прибора торговой марки Econex®.**

Настоящий паспорт совмещен с руководством по эксплуатации и установке. В паспорте приведена вся необходимая информация для ознакомления и правильной эксплуатации светодиодных светильников серии Budget.

### 1. ОСНОВНЫЕ СВЕДЕНИЯ ОБ ИЗДЕЛИИ И ТЕХНИЧЕСКИЕ ДАННЫЕ

Светодиодные светильники Econex Budget G3 предназначены для освещения предподъездных территорий, лестничных клеток и других помещений общественного назначения.

Светильники серии с аббревиатурой sensor оборудованы встроенным микроволновым датчиком движения.

Светодиодные светильники Econex Budget G3 устанавливается на ровную поверхность.

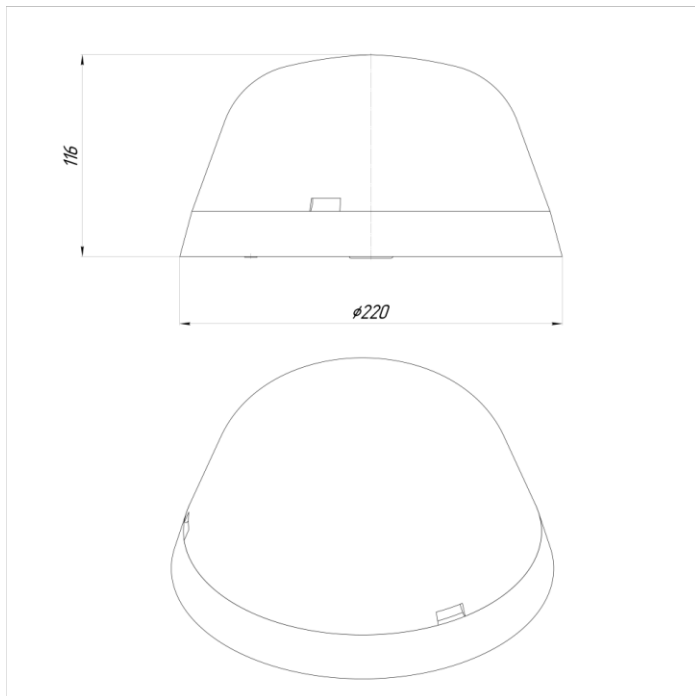
Основные технические характеристики светодиодных светильников Econex Budget G3 приведены в таблице 1, исполнения светильников приведены в таблице 2, габаритные чертежи приведены на рисунках 1-2, КСС светильников представлена на рисунке 3.

**Таблица 1. Основные технические характеристики светодиодных светильников Econex Budget G3**

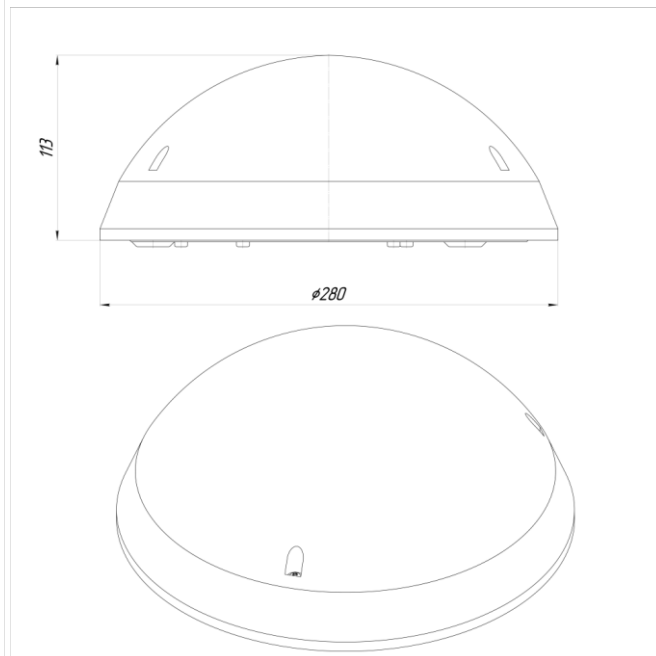
Параметр	Значение
1. Номинальное напряжение питающей сети	220В AC
2. Допустимое напряжение питающей сети	198 – 264В AC
3. Частота питающей сети, Гц	50 - 60
4. Коэффициент мощности, не менее	0,95
5. Класс защиты от поражения электрическим током	I
6. Тип источника света	СД
7. Коэффициент пульсации светового потока, %	менее 1 %
8. Тип КСС светильника	Косинусная
9. Индекс цветопередачи Ra, не менее	80
10. Температура окружающей среды при эксплуатации светильника, °С	от минус 20 до плюс 40
11. Температура окружающей среды при хранении светильника, °С	от минус 40 до плюс 60
12. Степень защиты светильника	IP65
13. Климатическое исполнение	У2

**Таблица 2. Основные исполнения светодиодных светильников Econex Budget G3**

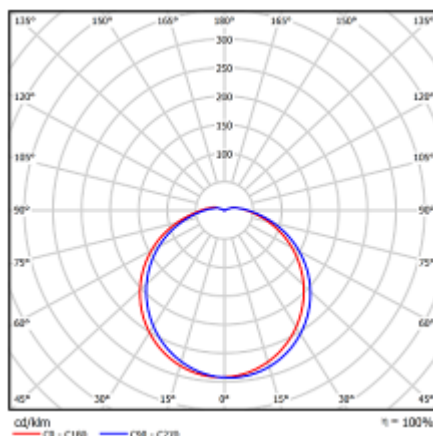
Артикул	Наименование	Потребляемая активная мощность, Вт	Световой поток светильника, не менее, лм	Коррелированная цветовая температура, К	Способ установки светильника	Масса светильника, кг	Наличие датчика движения	Радиус обнаружения датчика, м
1016116640	Econex Budget 12 4000K IP65 G3	12	1600	4000	Накладной	0,6	-	-
1016116642	Econex Budget 12 4000K IP65 G3 sensor	12	1600	4000	Накладной	0,65	+	≤ 6
1016116643	Econex Budget 16 4000K IP65 G3	16	2150	4000	Накладной	0,6	-	-
1016116645	Econex Budget 16 4000K IP65 G3 sensor	16	2150	4000	Накладной	0,65	+	≤ 6
1016116646	Econex Budget 24 4000K IP65 G3	24	3250	4000	Накладной	0,75	-	-
1016116648	Econex Budget 24 4000K IP65 G3 sensor	24	3250	4000	Накладной	0,8	+	≤ 6
1016116649	Econex Budget 30 4000K IP65 G3	30	4000	4000	Накладной	0,75	-	-
1016116651	Econex Budget 30 4000K IP65 G3 sensor	30	4000	4000	Накладной	0,8	+	≤ 6



**Рисунок 1.**  
Габаритные размеры  
светильника Econex Budget 12/16 G3



**Рисунок 2.**  
Габаритные размеры  
светильника Econex Budget 24/30 G3



**Рисунок 3**  
КСС типа «Косинусная»

## 2. РЕСУРСЫ, СРОКИ СЛУЖБЫ И ХРАНЕНИЯ, ГАРАНТИИ ИЗГОТОВИТЕЛЯ

Указанный ресурс, сроки службы и хранения действительны при соблюдении требований действующей эксплуатационной документации.

2.1. Срок службы светильника составляет не менее 5 лет.

2.2. Гарантии изготовителя

2.2.1. Изготовитель гарантирует соответствие светильников требованиям технических условий при соблюдении условий эксплуатации, транспортирования, хранения и монтажа.

2.2.2. Гарантийный срок эксплуатации светильников составляет 36 месяцев со дня продажи покупателю.

2.2.3. При отсутствии штампа магазина или торгующей организации срок гарантии исчисляется со дня выпуска изделия предприятием-изготовителем, который указывается в настоящем паспорте.

2.2.4. При несоблюдении правил хранения и транспортировки организацией-перевозчиком или продавцом (представителем или дилером) предприятие-изготовитель не несет ответственности перед конечным покупателем за сохранность и качество продукции.

2.2.5. При обнаружении в течение гарантийного срока неисправности светильника, возникшей не по вине покупателя, предприятие-изготовитель обязуется осуществить ремонт или замену изделий бесплатно. Для этого необходимо предоставить светильник с паспортом предприятию-

изготовителю, а также представить рекламацию (в т.ч. фотографии места установки светильника) с указанием контактного лица владельца и условий, при которых была выявлена неисправность.

2.2.6 Ответственность за соблюдение правил установки и подключения лежит на покупателе (в случае самостоятельного подключения) или на монтажной организации, осуществившей подключение.

2.2.7. Изготовитель не несет ответственность за технические неисправности (повреждения), возникшие вследствие нарушения потребителем правил установки и эксплуатации, изложенных в настоящем руководстве, в т.ч. в случаях несоответствия показателей качества электрической энергии нормативным показателям и вследствие вмешательства третьих лиц.

2.2.8. К гарантийному ремонту принимаются изделия, не подвергавшиеся разборке и конструктивным изменениям с сохраненными защитными наклейками, пломбами и настоящим паспортом.

#### **ВНИМАНИЕ:**

**1. Не пытайтесь самостоятельно отремонтировать светильник – это лишит Вас гарантии.**

**2. Нарушение пломбы приведет к снятию с изделия гарантии.**

По вопросам рекламации, гарантийного или сервисного обслуживания следует обращаться в сервисную службу компании «Эконекс» или к компании-продавцу.

### **3. ПРАВИЛА ХРАНЕНИЯ, ТРАНСПОРТИРОВКИ И УТИЛИЗАЦИИ**

3.1. Изделие транспортируется в упаковке производителя любым закрытым видом транспорта при условии защиты от механических повреждений и атмосферных осадков при температуре окружающей среды, указанной в Таблице 1.

3.2. Изделия в упаковке и без нее допускают хранение на стеллажах в сухих помещениях при температуре окружающей среды, указанной в Таблице 1, в условиях, исключающих воздействие на них веществ, способствующих разрушению упаковки или светильников, а также на расстоянии не менее 1 м от отопительных и нагревательных приборов.

3.3. По истечении срока службы светильники необходимо разобрать на детали, рассортировать по видам материалов и утилизировать как бытовые отходы.

### **4. ТРЕБОВАНИЯ ПО ТЕХНИКЕ БЕЗОПАСНОСТИ**

4.1. Эксплуатация светильника производится в соответствии с «Правилами технической эксплуатации электроустановок потребителей».

4.2. Запрещается устанавливать, демонтировать и обслуживать светильник при подключенном напряжении.

4.3. Запрещается эксплуатация светильника без защитного заземления.

4.4. Регулярно проверяйте электрические соединения и целостность питающей электрической сети. Запрещено присоединять светильник к поврежденной электропроводке.

4.5. При установке и подключении светильника убедиться в соответствии напряжения питающей сети, указанному в таблице 1.

4.6. Все электромонтажные работы должны проводиться только квалифицированным персоналом с обязательной записью в разделе «Отметка о подключении».

### **5. ПОДГОТОВКА ПРИБОРА К РАБОТЕ И ПОДКЛЮЧЕНИЕ**

**ВНИМАНИЕ: Все электромонтажные работы должны проводиться квалифицированным персоналом с обязательной записью в разделе "Отметка о подключении"**

5.1. Установите светильник на ровную поверхность, закрепите его с помощью крепежных элементов Ø4 мм (винтов, шурупов, дюбелей и т.д. не входящих в комплект).

5.2. Подключите питающие провода к клеммной колодке с винтовыми зажимами, соблюдая следующие условия: фаза (L) – коричневый провод, нулевой провод (N) – синий провод, желто-зеленый - заземление.

### **6. ОБСЛУЖИВАНИЕ СВЕТИЛЬНИКА**

6.1. При возникновении загрязнений необходимо удалить пыль с поверхности светильника, а также очистить рассеиватель. Загрязнение рассеивателя может привести к безвозвратному снижению его светопропускаемости.

### СВИДЕТЕЛЬСТВО О ПРИЕМКЕ

Светильник светодиодный серии Budget изготовлен и принят в соответствии с техническими условиями ТУ 27.40.25-007-22434905-2022 и признан годным к эксплуатации.

Серийный номер

Печать контроллера ОТК:

Дата изготовления:

- 1016116640 Econex Budget 12 4000K IP65 G3
- 1016116642 Econex Budget 12 4000K IP65 G3 sensor
- 1016116643 Econex Budget 16 4000K IP65 G3
- 1016116645 Econex Budget 16 4000K IP65 G3 sensor
- 1016116646 Econex Budget 24 4000K IP65 G3
- 1016116648 Econex Budget 24 4000K IP65 G3 sensor
- 1016116649 Econex Budget 30 4000K IP65 G3
- 1016116651 Econex Budget 30 4000K IP65 G3 sensor

Изготовитель: ООО "ТД "Эконекс", 400078, Волгоградская область, г. Волгоград, пр-т им. В.И. Ленина, дом 65К, офис 11  
Телефон: (8442) 72-77-72, 8-800-500-34-97 (бесплатная горячая линия)  
E-mail: info@econex.ru

### СВИДЕТЕЛЬСТВО ОБ УПАКОВЫВАНИИ

Изделие упаковано согласно требованиям, предусмотренным в технических условиях ТУ 27.40.25-007-22434905-2022.

Печать упаковщика:

Дата упаковки:

### ОТМЕТКА О ПОДКЛЮЧЕНИИ

Наименование монтажной организации \_\_\_\_\_

Дата установки \_\_\_\_\_ Гарантия на установку \_\_\_\_\_

Мастер \_\_\_\_\_

Подпись

Расшифровка подписи

### ОТМЕТКА О ПРОДАЖЕ

Дата продажи « \_\_\_\_ » \_\_\_\_\_ 202\_\_ г.

Торговая организация \_\_\_\_\_

Подпись продавца \_\_\_\_\_ Штамп компании-продавца \_\_\_\_\_