

Благодарим Вас за приобретение осветительного прибора торговой марки Econex®.

Настоящий паспорт совмещен с руководством по эксплуатации и установке. В паспорте приведена вся необходимая информация для ознакомления и правильной эксплуатации светодиодных светильников серии Econex Downlight.

Светильники соответствуют ТУ 27.40.25-007-22434905-2022, ТР ТС 004/2011 и ТР ТС 020/2011.

1. ОСНОВНЫЕ СВЕДЕНИЯ ОБ ИЗДЕЛИИ И ТЕХНИЧЕСКИЕ ДАННЫЕ

Светодиодные светильники серии Econex Downlight предназначены для освещения коридоров, вестибюлей, холлов, фойе, магазинов, автосалонов, торговых центров и любых офисных и административных помещений.

Светодиодные светильники Econex Downlight G2 встраиваются в подвесные потолки типа Армстронг или подшивные потолки из гипсокартона.

Основные технические характеристики светодиодных светильников Econex Downlight G2 приведены в таблице 1, исполнения светодиодных светильников Econex Downlight G2 приведены в таблице 2, габаритные чертежи приведены на рисунках 1-4, КСС светильников представлена на рисунке 5.

Таблица 1. Основные технические характеристики светодиодных светильников серии Econex Downlight

Параметр	Значение
1. Номинальное напряжение питающей сети	220В AC
2. Допустимое напряжение питающей сети	176 - 264В AC
3. Частота питающей сети, Гц	45 - 65
4. Коэффициент мощности, не менее	0,95
5. Класс защиты от поражения электрическим током	I
6. Тип источника света	СД
7. Коэффициент пульсации светового потока, %	менее 1 %
8. Тип КСС светильника	Д
9. Индекс цветопередачи Ra, не менее	90
10. Температура окружающей среды при эксплуатации светильника, °С	от плюс 5 до плюс 40
11. Температура окружающей среды при хранении светильника, °С	от минус 40 до плюс 40
12. Степень защиты светильника	IP54/IP20
13. Климатическое исполнение	УХЛ4

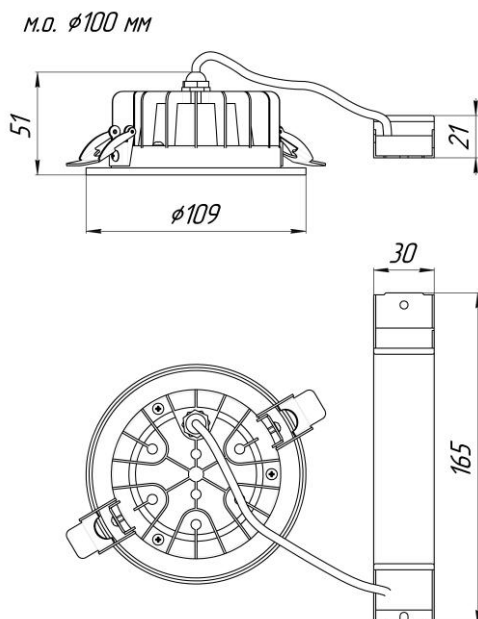


Рис. 1 - Габаритный чертеж Econex Downlight 12 G2

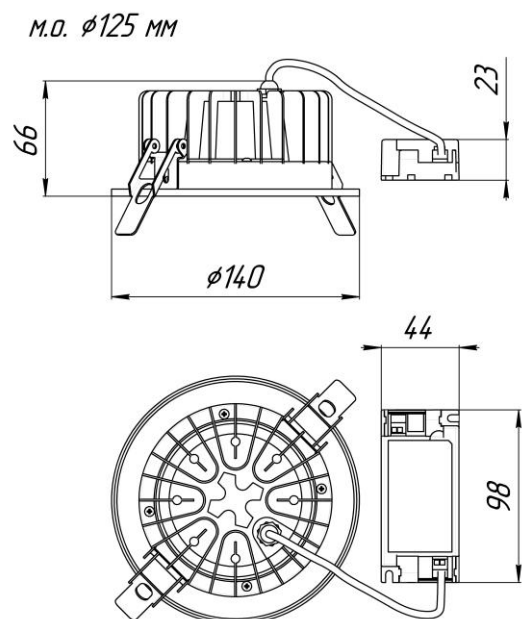
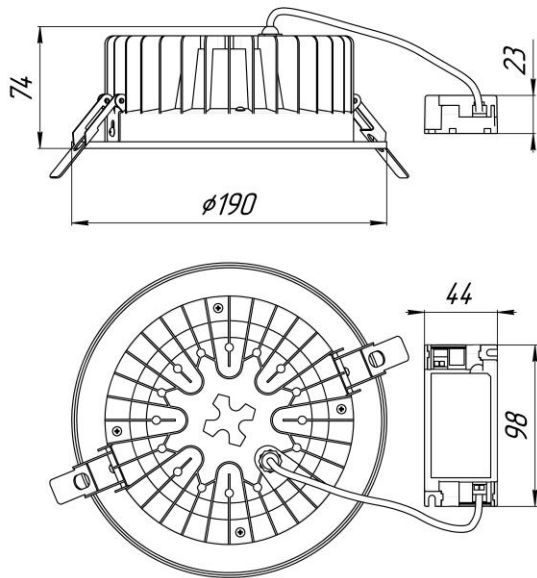


Рис. 2 - Габаритный чертеж Econex Downlight 15-20 G2

M.D. $\phi 165$ MM



M.D. $\phi 205$ MM

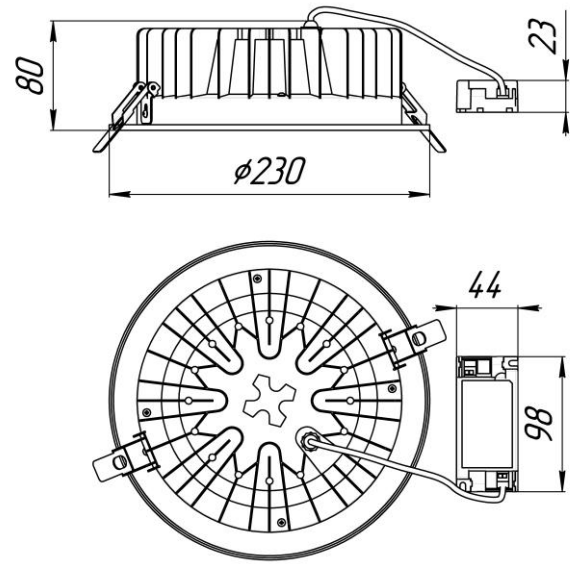


Рис. 3 - Габаритный чертеж Econex Downlight 25-30 G2 Рис. 4 - Габаритный чертеж Econex Downlight 35-40 G2

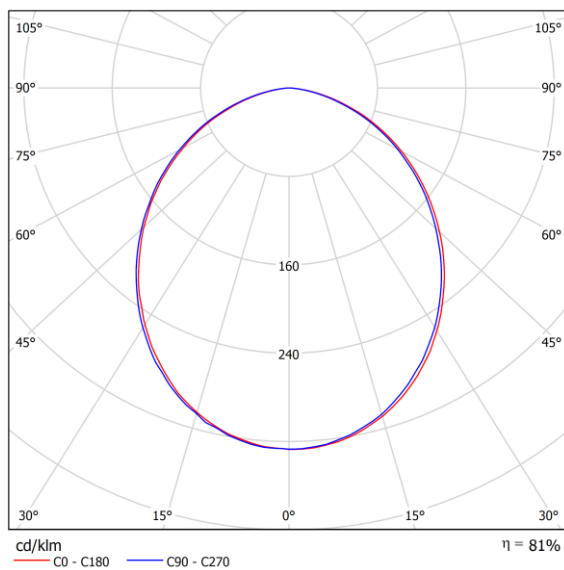


Рис. 5 - КСС типа Д (Косинусная)

Таблица 2. Основные исполнения светодиодных светильников Econex Downlight G2

Артикул	Наименование	Потребляемая активная мощность, Вт	Световой поток светильника, не менее, лм	Коррелированная цветовая температура, К	Масса светильника, не более, кг
1015916527	Econex Downlight 110x50 12 4000K CRI90 IP54/IP20 G2	12	1140	4000	0,6
1015916574	Econex Downlight 140x64 15 4000K CRI90 IP54/IP20 G2	15	1800	4000	0,6
1015916528	Econex Downlight 140x64 20 4000K CRI90 IP54/IP20 G2	20	2400	4000	0,6
1015916575	Econex Downlight 190x72 25 4000K CRI90 IP54/IP20 G2	25	3000	4000	0,8
1015916529	Econex Downlight 190x72 30 4000K CRI90 IP54/IP20 G2	30	3600	4000	0,8
1015916576	Econex Downlight 230x77 35 4000K CRI90 IP54/IP20 G2	35	4200	4000	1,2
1015916530	Econex Downlight 230x77 40 4000K CRI90 IP54/IP20 G2	40	4800	4000	1,2

Допустимые отклонения фактических значений от нормальных:

- В соответствии с ГОСТ Р 55701.1-2013 потребляемая мощность, коэффициент мощности, коэффициент пульсации не должны превышать номинальные более чем на 10%;
- В соответствии с ГОСТ Р 56230-2014 начальный световой поток и световая отдача не должны быть ниже 90% номинальных, а общий индекс цветопередачи не должен быть ниже заявленного более чем на 3 единицы;
- В соответствии с ГОСТ 34819-2021 типовым значениям цветовой температуры соответствуют следующие диапазоны: 5000K - 5028±283K; 4000K - 3985±275K; 3000K - 3045±175K. Цветовая температура измеряется по оптической оси светильника и при несовпадении с номинальной подтверждается измерением в фотометрическом шаре.

3. РЕСУРСЫ, СРОКИ СЛУЖБЫ И ХРАНЕНИЯ, ГАРАНТИИ ИЗГОТОВИТЕЛЯ

Указанный ресурс, сроки службы и хранения действительны при соблюдении требований действующей эксплуатационной документации.

3.1. Срок службы светильника составляет не менее 10 лет.

3.2. Гарантии изготовителя

3.2.1. Изготовитель гарантирует соответствие светильников требованиям технических условий при соблюдении условий эксплуатации, транспортирования, хранения и монтажа.

3.2.2. Гарантийный срок эксплуатации светильников составляет 60 месяцев со дня продажи покупателю.

3.2.3. При отсутствии штампа магазина или торгующей организации срок гарантии исчисляется со дня выпуска изделия предприятием-изготовителем, который указывается в настоящем паспорте.

3.2.4. При несоблюдении правил хранения и транспортировки организацией-перевозчиком или продавцом (представителем или дилером) предприятие-изготовитель не несет ответственности перед конечным покупателем за сохранность и качество продукции.

3.2.5. При обнаружении в течение гарантийного срока неисправности светильника, возникшей не по вине покупателя, предприятие-изготовитель обязуется осуществить ремонт или замену изделий бесплатно. Для этого необходимо предоставить светильник с паспортом предприятию-изготовителю, а также представить рекламацию (в т.ч. фотографии места установки светильника) с указанием контактного лица владельца и условий, при которых была выявлена неисправность.

3.2.6. Ответственность за соблюдение правил установки и подключения лежит на покупателе (в случае самостоятельного подключения) или на монтажной организации, осуществившей подключение.

3.2.7. Изготовитель не несет ответственность за технические неисправности (повреждения), возникшие вследствие нарушения потребителем правил установки и эксплуатации, изложенных в настоящем руководстве, в т.ч. в случаях несоответствия показателей качества электрической энергии нормативным показателям и вследствие вмешательства третьих лиц.

3.2.8. К гарантийному ремонту принимаются изделия, не подвергавшиеся разборке и конструктивным изменениям с сохраненными защитными наклейками, пломбами и настоящим паспортом.

ВНИМАНИЕ:

1. Не пытайтесь самостоятельно отремонтировать светильник – это лишит Вас гарантии.

2. Нарушение пломбы приведет к снятию с изделия гарантии.

По вопросам рекламации, гарантийного или сервисного обслуживания следует обращаться в сервисную службу компании «Эконекс» или к компании-продавцу.

4. ПРАВИЛА ХРАНЕНИЯ, ТРАНСПОРТИРОВКИ И УТИЛИЗАЦИИ

4.1. Изделие транспортируется в упаковке производителя любым закрытым видом транспорта при условии защиты от механических повреждений и атмосферных осадков при температуре окружающей среды, указанной в Таблице 1.

4.2. Изделия в упаковке и без нее допускают хранение на стеллажах в сухих помещениях при температуре окружающей среды, указанной в Таблице 1, в условиях, исключающих воздействие на них веществ, способствующих разрушению упаковки или светильников, а также на расстоянии не менее 1 м от отопительных и нагревательных приборов.

4.3. По истечении срока службы светильники необходимо разобрать на детали, рассортировать по видам материалов и утилизировать как бытовые отходы.

5. ТРЕБОВАНИЯ ПО ТЕХНИКЕ БЕЗОПАСНОСТИ

5.1. Эксплуатация светильника производится в соответствии с «Правилами технической эксплуатации электроустановок потребителей».

5.2. Запрещается устанавливать, демонтировать и обслуживать светильник при подключенном напряжении.

5.3. Запрещается эксплуатация светильника без защитного заземления.

5.4. Регулярно проверяйте электрические соединения и целостность питающей электрической сети. Запрещено присоединять светильник к поврежденной электропроводке.

5.5. При установке и подключении светильника убедиться в соответствии напряжения питающей сети, указанному в таблице 1.

5.6. Все электромонтажные работы должны проводиться только квалифицированным персоналом с обязательной записью в разделе «Отметка о подключении».

6.2. Подготавливается отверстие в потолке согласно рис. 1-4.

6.3. Подключение светильника к осветительной электрической сети осуществляется при помощи клемм. Для подсоединения необходимо использовать провода сечением 0,5-1,5 мм². Для подключения осветительного прибора к питающей сети необходимо снять изоляцию (8-9 мм) с токоведущего проводника и вставить проводник в соответствующий полюс (N, L и PE).

СВИДЕТЕЛЬСТВО О ПРИЕМКЕ

Светильник светодиодный серии Econex Downlight изготовлен и принят в соответствии с техническими условиями ТУ 27.40.25-007-22434905-2022 и признан годным к эксплуатации.

Серийный номер

Печать контроллера ОТК:

Дата изготовления:

- | | |
|--|------------|
| <input type="checkbox"/> Econex Downlight 110x50 12 4000K CRI90 IP54/IP20 G2 | 1015916527 |
| <input type="checkbox"/> Econex Downlight 140x64 15 4000K CRI90 IP54/IP20 G2 | 1015916574 |
| <input type="checkbox"/> Econex Downlight 140x64 20 4000K CRI90 IP54/IP20 G2 | 1015916528 |
| <input type="checkbox"/> Econex Downlight 190x72 25 4000K CRI90 IP54/IP20 G2 | 1015916575 |
| <input type="checkbox"/> Econex Downlight 190x72 30 4000K CRI90 IP54/IP20 G2 | 1015916529 |
| <input type="checkbox"/> Econex Downlight 230x77 35 4000K CRI90 IP54/IP20 G2 | 1015916576 |
| <input type="checkbox"/> Econex Downlight 230x77 40 4000K CRI90 IP54/IP20 G2 | 1015916530 |

Изготовитель: ООО "ТД "Эконекс", 400078, Волгоградская область, г. Волгоград, пр-т им. В.И. Ленина, дом 65К, офис 11
Телефон: (8442) 72-77-72, 8-800-500-34-97 (бесплатная горячая линия)
E-mail: info@econex.ru

СВИДЕТЕЛЬСТВО ОБ УПАКОВЫВАНИИ

Изделие упаковано согласно требованиям, предусмотренным в технических условиях ТУ 27.40.25-007-22434905-2022.

Печать упаковщика:

Дата упаковки:

ОТМЕТКА О ПОДКЛЮЧЕНИИ

Наименование монтажной организации _____

Дата установки _____

Гарантия на установку _____

Мастер _____

Подпись

Расшифровка подписи

ОТМЕТКА О ПРОДАЖЕ

Дата продажи « ____ » _____ 202__ г.

Торговая организация _____

Подпись продавца _____

Штамп компании-продавца

6. ПОДГОТОВКА ПРИБОРА К РАБОТЕ И ПОДКЛЮЧЕНИЕ

ВНИМАНИЕ: Все электромонтажные работы должны проводиться квалифицированным персоналом с обязательной записью в разделе "Отметка о подключении"

6.1. Светильники серии Econex Downlight встраивается в подвесные потолки типа Армстронг или подшивные потолки из гипсокартона.

7. ОБСЛУЖИВАНИЕ СВЕТИЛЬНИКА

7.1. При необходимости удалите пыль с поверхности светильника, а также очистить линзы, не допуская их загрязнения. Загрязнение линз может привести к безвозвратному снижению их светопропускаемости.