

Благодарим Вас за приобретение осветительного прибора торговой марки Econex®.

Настоящий паспорт совмещен с руководством по эксплуатации и установке. В паспорте приведена вся необходимая информация для ознакомления и правильной эксплуатации светодиодных светильников серии Budget.

1. ОСНОВНЫЕ СВЕДЕНИЯ ОБ ИЗДЕЛИИ И ТЕХНИЧЕСКИЕ ДАННЫЕ

Светодиодные светильники Econex Budget G3 предназначены для освещения предподъездных территорий, лестничных клеток и других помещений общественного назначения.

Светильники серии с аббревиатурой EM оборудованы встроенным блоком аварийного питания, который обеспечивает работу светодиодного светильника в режиме аварийного освещения.

Светодиодные светильники Econex Budget G3 устанавливаются на ровную поверхность.

Основные технические характеристики светодиодных светильников Econex Budget G3 приведены в таблице 1, исполнения светильников приведены в таблице 2, габаритные чертежи приведены на рисунках 1-2, КСС светильников представлена на рисунке 3.

Таблица 1. Основные технические характеристики светодиодных светильников Econex Budget G3

Параметр	Значение
1. Номинальное напряжение питающей сети	220В AC
2. Допустимое напряжение питающей сети	198 – 264В AC
3. Частота питающей сети, Гц	50 - 60
4. Коэффициент мощности, не менее	0,95
5. Класс защиты от поражения электрическим током	I
6. Тип источника света	СД
7. Коэффициент пульсации светового потока, %	менее 1 %
8. Тип КСС светильника	Косинусная
9. Индекс цветопередачи Ra, не менее	90
10. Температура окружающей среды при эксплуатации светильника, °С	от минус 20 до плюс 40
11. Температура окружающей среды при хранении светильника, °С	от минус 40 до плюс 60
12. Степень защиты светильника	IP65
13. Климатическое исполнение	У2
14. Время зарядки АКБ, ч	24
15. Время работы в аварийном режиме, ч	3
16. Тип батареи АКБ	LiFePO4

Таблица 2. Основные исполнения светодиодных светильников Econex Budget G3

Артикул	Наименование	Потребляемая активная мощность, Вт	Световой поток светильника, не менее, лм	Коррелированная цветовая температура, К	Способ установки светильника	Масса светильника, кг
1016116661	Econex Budget 12 4000K IP65 G3 EM3 ST	12	1600	4000	Накладной	0,8
1016116664	Econex Budget 16 4000K IP65 G3 EM3 ST	16	2150	4000	Накладной	0,8
1016116667	Econex Budget 24 4000K IP65 G3 EM3 ST	24	3250	4000	Накладной	0,95
1016116670	Econex Budget 30 4000K IP65 G3 EM3 ST	30	4000	4000	Накладной	0,95
1016117010	Econex Budget 12 5000K IP65 G3 EM3 ST	12	1600	5000	Накладной	0,8
1016117013	Econex Budget 16 5000K IP65 G3 EM3 ST	16	2150	5000	Накладной	0,8

1016117016	Econex Budget 24 5000K IP65 G3 EM3 ST	24	3250	5000	Накладной	0,95
1016117019	Econex Budget 30 5000K IP65 G3 EM3 ST	30	4000	5000	Накладной	0,95

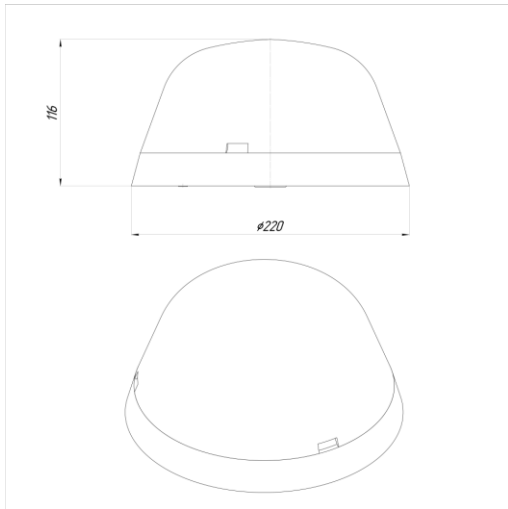


Рисунок 1.
Габаритные размеры
светильника Econex Budget 12/16 G3

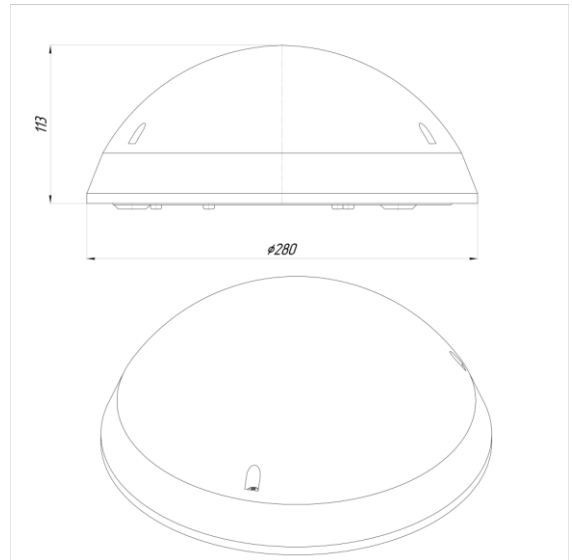


Рисунок 2.
Габаритные размеры
светильника Econex Budget 24/30 G3

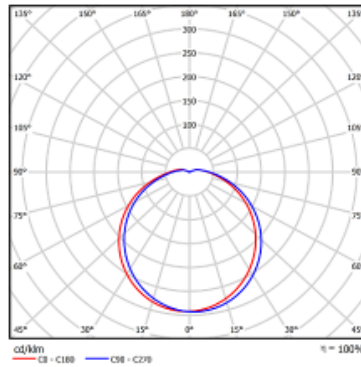


Рисунок 3
КСС типа «Косинусная»

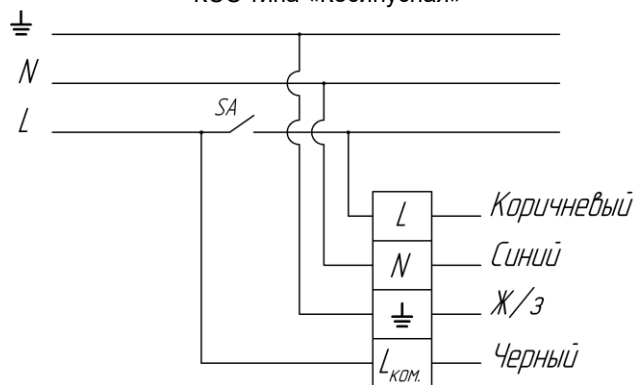


Рисунок 4. Схема подключение светильника Budget G3 EM постоянного действия

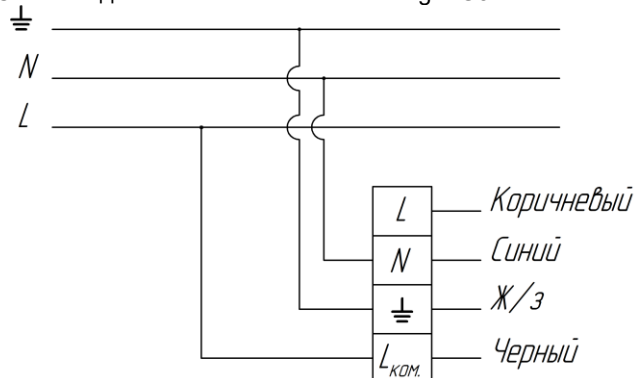


Рисунок 5. Схема подключение светильника Budget G3 EM непостоянного действия

2. РЕСУРСЫ, СРОКИ СЛУЖБЫ И ХРАНЕНИЯ, ГАРАНТИИ ИЗГОТОВИТЕЛЯ

Указанный ресурс, сроки службы и хранения действительны при соблюдении требований действующей эксплуатационной документации.

2.1. Срок службы светильника составляет не менее 5 лет.

2.2. Гарантии изготовителя

2.2.1. Изготовитель гарантирует соответствие светильников требованиям технических условий при соблюдении условий эксплуатации, транспортирования, хранения и монтажа.

2.2.2. Гарантийный срок эксплуатации светильников составляет 36 месяцев со дня продажи покупателю.

2.2.3. При отсутствии штампа магазина или торгующей организации срок гарантии исчисляется со дня выпуска изделия предприятием-изготовителем, который указывается в настоящем паспорте.

2.2.4. При несоблюдении правил хранения и транспортировки организацией-перевозчиком или продавцом (представителем или дилером) предприятие-изготовитель не несет ответственности перед конечным покупателем за сохранность и качество продукции.

2.2.5. При обнаружении в течение гарантийного срока неисправности светильника, возникшей не по вине покупателя, предприятие-изготовитель обязуется осуществить ремонт или замену изделий бесплатно. Для этого необходимо предоставить светильник с паспортом предприятию-изготовителю, а также представить рекламацию (в т.ч. фотографии места установки светильника) с указанием контактного лица владельца и условий, при которых была выявлена неисправность.

2.2.6. Ответственность за соблюдение правил установки и подключения лежит на покупателе (в случае самостоятельного подключения) или на монтажной организации, осуществившей подключение.

2.2.7. Изготовитель не несет ответственность за технические неисправности (повреждения), возникшие вследствие нарушения потребителем правил установки и эксплуатации, изложенных в настоящем руководстве, в т.ч. в случаях несоответствия показателей качества электрической энергии нормативным показателям и вследствие вмешательства третьих лиц.

2.2.8. К гарантийному ремонту принимаются изделия, не подвергавшиеся разборке и конструктивным изменениям с сохраненными защитными наклейками, пломбами и настоящим паспортом.

ВНИМАНИЕ:

1. Не пытайтесь самостоятельно отремонтировать светильник – это лишит Вас гарантии.

2. Нарушение пломбы приведет к снятию с изделия гарантии.

По вопросам рекламации, гарантийного или сервисного обслуживания следует обращаться в сервисную службу компании «Эконекс» или к компании-продавцу.

3. ПРАВИЛА ХРАНЕНИЯ, ТРАНСПОРТИРОВКИ И УТИЛИЗАЦИИ

3.1. Изделие транспортируется в упаковке производителя любым закрытым видом транспорта при условии защиты от механических повреждений и атмосферных осадков при температуре окружающей среды, указанной в Таблице 1.

3.2. Изделия в упаковке и без нее допускают хранение на стеллажах в сухих помещениях при температуре окружающей среды, указанной в Таблице 1, в условиях, исключающих воздействие на них веществ, способствующих разрушению упаковки или светильников, а также на расстоянии не менее 1 м от отопительных и нагревательных приборов.

3.3. По истечении срока службы светильники необходимо разобрать на детали, рассортировать по видам материалов и утилизировать как бытовые отходы.

4. ТРЕБОВАНИЯ ПО ТЕХНИКЕ БЕЗОПАСНОСТИ

4.1. Эксплуатация светильника производится в соответствии с «Правилами технической эксплуатации электроустановок потребителей».

4.2. Запрещается устанавливать, демонтировать и обслуживать светильник при подключенном напряжении.

4.3. Запрещается эксплуатация светильника без защитного заземления.

4.4. Регулярно проверяйте электрические соединения и целостность питающей электрической сети. Запрещено присоединять светильник к поврежденной электропроводке.

4.5. При установке и подключении светильника убедиться в соответствии напряжения питающей сети, указанному в таблице 1.

4.6. Все электромонтажные работы должны проводиться только квалифицированным персоналом с обязательной записью в разделе «Отметка о подключении».

5. ПОДГОТОВКА ПРИБОРА К РАБОТЕ И ПОДКЛЮЧЕНИЕ

ВНИМАНИЕ: Все электромонтажные работы должны проводиться квалифицированным персоналом с обязательной записью в разделе "Отметка о подключении"

5.1. Установите светильник на ровную поверхность, закрепите его с помощью крепежных элементов Ø4 мм (винтов, шурупов, дюбелей и т.д. не входящих в комплект).

5.2. Для подключения светильников Ecomex Budget G3 EM необходимо использовать кабель круглого сечения Ø 7 – 12 мм с одно- или многожильными проводами сечением 0,75-2,5 мм².

Зарядка аккумулятора БАП идет через контрольный провод.

Принципиальная схема для светильника **постоянного** действия с блоком аварийного питания отображена на рисунке 4.

СВИДЕТЕЛЬСТВО О ПРИЕМКЕ

Светильник светодиодный серии Budget изготовлен и принят в соответствии с техническими условиями ТУ 27.40.25-007-22434905-2022 и признан годным к эксплуатации.

Серийный номер

Печать контроллера ОТК:

Дата изготовления:

- 1016116661 Econex Budget 12 4000K IP65 G3 EM3 ST
- 1016116664 Econex Budget 16 4000K IP65 G3 EM3 ST
- 1016116667 Econex Budget 24 4000K IP65 G3 EM3 ST
- 1016116670 Econex Budget 30 4000K IP65 G3 EM3 ST
- 1016117010 Econex Budget 12 5000K IP65 G3 EM3 ST
- 1016117013 Econex Budget 16 5000K IP65 G3 EM3 ST
- 1016117016 Econex Budget 24 5000K IP65 G3 EM3 ST
- 1016117019 Econex Budget 30 5000K IP65 G3 EM3 ST

Изготовитель: ООО "ТД "Эконекс", 400078, Волгоградская область, г. Волгоград, пр-т им. В.И. Ленина, дом 65К, офис 11
Телефон: (8442) 72-77-72, 8-800-500-34-97 (бесплатная горячая линия)
E-mail: info@econex.ru

СВИДЕТЕЛЬСТВО ОБ УПАКОВЫВАНИИ

Изделие упаковано согласно требованиям, предусмотренным в технических условиях ТУ 27.40.25-007-22434905-2022.

Печать упаковщика:

Дата упаковки:

ОТМЕТКА О ПОДКЛЮЧЕНИИ

Наименование монтажной организации _____

Дата установки _____

Гарантия на установку _____

Мастер _____

Подпись

Расшифровка подписи

ОТМЕТКА О ПРОДАЖЕ

Дата продажи « ____ » _____ 202__ г.

Торговая организация _____

Подпись продавца _____

Штамп компании-продавца _____

Принципиальная схема для светильника **непостоянного** действия с блоком аварийного питания отображена на рисунке 5.

Линия L питающей сети предназначена для управления светильником в обычном режиме. Подавая или снимая напряжение питания с линии L питающей сети светильник можно включить или выключить соответственно.

Линия L контрольной сети предназначена для управления аварийным режимом и заряда аккумулятора. На линии питания L контрольной сети напряжение должно подаваться постоянно. В случае отсутствия напряжения на линии питания L контрольной сети светильник переходит в аварийный режим.

L питающей сети и L контрольной сети должны быть одноименными фазами.

5.3. Установите светильник.

5.4. Светодиодный индикатор светильника Econex Budget G3 EM при включенном напряжении питания должен гореть, это означает, что батарея находится в постоянной подзарядке.

5.5. Светильник, оборудованный блоком аварийного питания, должен отличаться от светильников рабочего освещения специально нанесенной буквой «А».

5.6. Для обеспечения длительной работоспособности светильника Econex Budget G3 EM при первом включении необходимо произвести 2 цикла полного заряда-разряда АКБ.

5.7. При нажатии кнопки «Тест» светильник Econex Budget G3 EM должен переходить в аварийный режим работы. Данное тестирование необходимо проводить периодически для проверки работоспособности блока аварийного питания светильника.

6. ОБСЛУЖИВАНИЕ СВЕТИЛЬНИКА

6.1. При возникновении загрязнений необходимо удалить пыль с поверхности светильника, а также очистить рассеиватель. Загрязнение рассеивателя может привести к безвозвратному снижению его светопропускаемости.