

Благодарим Вас за приобретение осветительного прибора торговой марки Econex®.

Настоящий паспорт совмещен с руководством по эксплуатации и установке. В паспорте приведена вся необходимая информация для ознакомления и правильной эксплуатации светодиодных светильников серии Econex Ray.

1. ОСНОВНЫЕ СВЕДЕНИЯ ОБ ИЗДЕЛИИ И ТЕХНИЧЕСКИЕ ДАННЫЕ

Светодиодные светильники серии Econex Ray предназначены для освещения производственных помещений с высотой подвеса от 8 до 60 метров и тяжелыми условиями эксплуатации (запыленность, влажность, взвешенные агрессивные частицы, повышенная температура и вибрация), а также складских, торговых и других объектов.

Светильники серии Econex Ray AN оборудованы управляемым блоком питания, который позволяет управлять световым потоком светильника по протоколу 1-10V.

Светильники серии Econex Ray устанавливаются на тросовых, цепных или других видах подвеса, не входящих в комплект.

Таблица 1. Основные технические характеристики светильников серии Econex Ray

Параметр	Ray
1. Номинальное напряжение питающей сети	220В AC
2. Допустимое напряжение питающей сети	100В – 277В AC
3. Частота питающей сети, Гц	50 – 60
4. Коэффициент мощности, не менее	0,95
5. Класс защиты от поражения электрическим током	I
6. Тип источника света	СД
7. Коэффициент пульсации светового потока, %	менее 5 %
8. Температура окружающей среды при эксплуатации светильника, °С	от минус 40 до плюс 50
9. Температура окружающей среды при хранении светильника, °С	от минус 60 до плюс 60
10. Степень защиты светильника	IP65
11. Климатическое исполнение светильника	УХЛ2

Таблица 2. Основные исполнения светодиодных светильников серии Econex Ray

Артикул	Наименование	Потребляемая активная мощность, Вт	Световой поток светильника, не менее, лм	Тип КСС светильника	Коррелированная цветовая температура, К	Индекс цветопередачи, Ra, не менее	Масса светильника, не более, кг
1007814121	Светильник Econex Ray 60 D60 4000K AN	60	10800	Г60	4000	70	1,7
1007814122	Светильник Econex Ray 60 D90 4000K AN	60	11700	Д90	4000	70	1,7
1007814123	Светильник Econex Ray 60 D120 4000K AN	60	11700	Д120	4000	70	1,7
1007814124	Светильник Econex Ray 60 D60 5000K AN	60	10800	Г60	5000	70	1,7
1007814125	Светильник Econex Ray 60 D90 5000K AN	60	11700	Д90	5000	70	1,7
1007814126	Светильник Econex Ray 60 D120 5000K AN	60	11700	Д120	5000	70	1,7
1007814127	Светильник Econex Ray 80 D60 4000K AN	80	14100	Г60	4000	70	1,7
1007814128	Светильник Econex Ray 80 D90 4000K AN	80	15400	Д90	4000	70	1,7
1007814129	Светильник Econex Ray 80 D120 4000K AN	80	15400	Д120	4000	70	1,7
1007814130	Светильник Econex Ray 80 D60 5000K AN	80	14100	Г60	5000	70	1,7
1007814131	Светильник Econex Ray 80 D90 5000K AN	80	15400	Д90	5000	70	1,7
1007814132	Светильник Econex Ray 80 D120 5000K AN	80	15400	Д120	5000	70	1,7
1007814133	Светильник Econex Ray 100 D60 4000K AN	97	18390	Г60	4000	70	1,7
1007814134	Светильник Econex Ray 100 D90 4000K AN	97	19370	Д90	4000	70	1,7
1007814135	Светильник Econex Ray 100 D120 4000K AN	97	19370	Д120	4000	70	1,7
1007814136	Светильник Econex Ray 100 D60 5000K AN	97	18390	Г60	5000	70	1,7
1007814137	Светильник Econex Ray 100 D90 5000K AN	97	19370	Д90	5000	70	1,7
1007814138	Светильник Econex Ray 100 D120 5000K AN	97	19370	Д120	5000	70	1,7
1007814139	Светильник Econex Ray 120 D60 4000K AN	120	20900	Г60	4000	70	2,7

1007814140	Светильник Econex Ray 120 D90 4000K AN	120	22200	Д90	4000	70	2,7
1007814141	Светильник Econex Ray 120 D120 4000K AN	120	22200	Д120	4000	70	2,7
1007814142	Светильник Econex Ray 120 D60 5000K AN	120	20900	Г60	5000	70	2,7
1007814143	Светильник Econex Ray 120 D90 5000K AN	120	22200	Д90	5000	70	2,7
1007814144	Светильник Econex Ray 120 D120 5000K AN	120	22200	Д120	5000	70	2,7
1007814145	Светильник Econex Ray 140 D60 4000K AN	140	24400	Г60	4000	70	2,7
1007814146	Светильник Econex Ray 140 D90 4000K AN	140	26000	Д90	4000	70	2,7
1007814147	Светильник Econex Ray 140 D120 4000K AN	140	26000	Д120	4000	70	2,7
1007814148	Светильник Econex Ray 140 D60 5000K AN	140	24400	Г60	5000	70	2,7
1007814149	Светильник Econex Ray 140 D90 5000K AN	140	26000	Д90	5000	70	2,7
1007814150	Светильник Econex Ray 140 D120 5000K AN	140	26000	Д120	5000	70	2,7
1007814151	Светильник Econex Ray 150 D60 4000K AN	149	25800	Г60	4000	70	2,7
1007814152	Светильник Econex Ray 150 D90 4000K AN	149	27600	Д90	4000	70	2,7
1007814153	Светильник Econex Ray 150 D120 4000K AN	149	27600	Д120	4000	70	2,7
7815012	Светильник Econex Ray 150 D60 5000K AN	149	25800	Г60	5000	70	2,7
7815022	Светильник Econex Ray 150 D90 5000K AN	149	27600	Д90	5000	70	2,7
1007814157	Светильник Econex Ray 150 D120 5000K AN	149	27600	Д120	5000	70	2,7
1007814158	Светильник Econex Ray 160 D60 4000K AN	160	27800	Г60	4000	70	3,5
1007814159	Светильник Econex Ray 160 D90 4000K AN	160	29600	Д90	4000	70	3,5
1007814160	Светильник Econex Ray 160 D120 4000K AN	160	29600	Д120	4000	70	3,5
1007814161	Светильник Econex Ray 160 D60 5000K AN	160	27800	Г60	5000	70	3,5
1007814162	Светильник Econex Ray 160 D90 5000K AN	160	29600	Д90	5000	70	3,5
1007814163	Светильник Econex Ray 160 D120 5000K AN	160	29600	Д120	5000	70	3,5
1007814170	Светильник Econex Ray 180 D60 4000K AN	180	31300	Г60	4000	70	3,5
1007814171	Светильник Econex Ray 180 D90 4000K AN	180	33300	Д90	4000	70	3,5
1007814172	Светильник Econex Ray 180 D120 4000K AN	180	33300	Д120	4000	70	3,5
1007814173	Светильник Econex Ray 180 D60 5000K AN	180	31300	Г60	5000	70	3,5
1007814174	Светильник Econex Ray 180 D90 5000K AN	180	33300	Д90	5000	70	3,5
1007814175	Светильник Econex Ray 180 D120 5000K AN	180	33300	Д120	5000	70	3,5
1007814176	Светильник Econex Ray 200 D60 4000K AN	198	34000	Г60	4000	70	3,5
1007814177	Светильник Econex Ray 200 D90 4000K AN	198	36500	Д90	4000	70	3,5
1007814178	Светильник Econex Ray 200 D120 4000K AN	198	36500	Д120	4000	70	3,5
7820012	Светильник Econex Ray 200 D60 5000K AN	198	34000	Г60	5000	70	3,5
7820022	Светильник Econex Ray 200 D90 5000K AN	198	36500	Д90	5000	70	3,5
1007814181	Светильник Econex Ray 200 D120 5000K AN	198	36500	Д120	5000	70	3,5
1007814183	Светильник Econex Ray 220 D60 4000K AN	220	38300	Г60	4000	70	4,5
1007814184	Светильник Econex Ray 220 D90 4000K AN	220	40700	Д90	4000	70	4,5
1007814185	Светильник Econex Ray 220 D120 4000K AN	220	40700	Д120	4000	70	4,5
1007814186	Светильник Econex Ray 220 D60 5000K AN	220	38300	Г60	5000	70	4,5
1007814187	Светильник Econex Ray 220 D90 5000K AN	220	40700	Д90	5000	70	4,5
1007814188	Светильник Econex Ray 220 D120 5000K AN	220	40700	Д120	5000	70	4,5
1007814189	Светильник Econex Ray 240 D60 4000K AN	240	41800	Г60	4000	70	4,5
1007814190	Светильник Econex Ray 240 D90 4000K AN	240	44400	Д90	4000	70	4,5
1007814191	Светильник Econex Ray 240 D120 4000K AN	240	44400	Д120	4000	70	4,5
1007814192	Светильник Econex Ray 240 D60 5000K AN	240	41800	Г60	5000	70	4,5
1007814193	Светильник Econex Ray 240 D90 5000K AN	240	44400	Д90	5000	70	4,5
1007814194	Светильник Econex Ray 240 D120 5000K AN	240	44400	Д120	5000	70	4,5
1007814195	Светильник Econex Ray 260 D60 4000K AN	260	45300	Г60	4000	70	4,5
1007814196	Светильник Econex Ray 260 D90 4000K AN	260	48100	Д90	4000	70	4,5
1007814197	Светильник Econex Ray 260 D120 4000K AN	260	48100	Д120	4000	70	4,5
1007814198	Светильник Econex Ray 260 D60 5000K AN	260	45300	Г60	5000	70	4,5
1007814199	Светильник Econex Ray 260 D90 5000K AN	260	48100	Д90	5000	70	4,5
1007814200	Светильник Econex Ray 260 D120 5000K AN	260	48100	Д120	5000	70	4,5

1007814201	Светильник Econex Ray 280 D60 4000K AN	280	48700	Г60	4000	70	4,5
1007814202	Светильник Econex Ray 280 D90 4000K AN	280	51800	Д90	4000	70	4,5
1007814203	Светильник Econex Ray 280 D120 4000K AN	280	51800	Д120	4000	70	4,5
1007814204	Светильник Econex Ray 280 D60 5000K AN	280	48700	Г60	5000	70	4,5
1007814205	Светильник Econex Ray 280 D90 5000K AN	280	51800	Д90	5000	70	4,5
1007814206	Светильник Econex Ray 280 D120 5000K AN	280	51800	Д120	5000	70	4,5
1007814207	Светильник Econex Ray 300 D60 4000K AN	300	51600	Г60	4000	70	4,5
1007814208	Светильник Econex Ray 300 D90 4000K AN	300	55200	Д90	4000	70	4,5
1007814209	Светильник Econex Ray 300 D120 4000K AN	300	55200	Д120	4000	70	4,5
1007814210	Светильник Econex Ray 300 D60 5000K AN	300	51600	Г60	5000	70	4,5
1007814211	Светильник Econex Ray 300 D90 5000K AN	300	55200	Д90	5000	70	4,5
1007814212	Светильник Econex Ray 300 D120 5000K AN	300	55200	Д120	5000	70	4,5
1007814213	Светильник Econex Ray 320 D60 4000K AN	320	55700	Г60	4000	70	7,5
1007814214	Светильник Econex Ray 320 D90 4000K AN	320	59200	Д90	4000	70	7,5
1007814215	Светильник Econex Ray 320 D120 4000K AN	320	59200	Д120	4000	70	7,5
1007814216	Светильник Econex Ray 320 D60 5000K AN	320	55700	Г60	5000	70	7,5
1007814217	Светильник Econex Ray 320 D90 5000K AN	320	59200	Д90	5000	70	7,5
1007814218	Светильник Econex Ray 320 D120 5000K AN	320	59200	Д120	5000	70	7,5
1007814219	Светильник Econex Ray 360 D60 4000K AN	360	62700	Г60	4000	70	7,5
1007814220	Светильник Econex Ray 360 D90 4000K AN	360	66600	Д90	4000	70	7,5
1007814221	Светильник Econex Ray 360 D120 4000K AN	360	66600	Д120	4000	70	7,5
1007814222	Светильник Econex Ray 360 D60 5000K AN	360	62700	Г60	5000	70	7,5
1007814223	Светильник Econex Ray 360 D90 5000K AN	360	66600	Д90	5000	70	7,5
1007814224	Светильник Econex Ray 360 D120 5000K AN	360	66600	Д120	5000	70	7,5
1007814225	Светильник Econex Ray 400 D60 4000K AN	396	68000	Г60	4000	70	7,5
1007814226	Светильник Econex Ray 400 D90 4000K AN	396	72900	Д90	4000	70	7,5
1007814227	Светильник Econex Ray 400 D120 4000K AN	396	72900	Д120	4000	70	7,5
7840012	Светильник Econex Ray 400 D60 5000K AN	396	68000	Г60	5000	70	7,5
7840022	Светильник Econex Ray 400 D90 5000K AN	396	72900	Д90	5000	70	7,5
1007814230	Светильник Econex Ray 400 D120 5000K AN	396	72900	Д120	5000	70	7,5
1007814231	Светильник Econex Ray 440 D60 4000K AN	440	76700	Г60	4000	70	9,5
1007814232	Светильник Econex Ray 440 D90 4000K AN	440	81400	Д90	4000	70	9,5
1007814233	Светильник Econex Ray 440 D120 4000K AN	440	81400	Д120	4000	70	9,5
1007814234	Светильник Econex Ray 440 D60 5000K AN	440	76700	Г60	5000	70	9,5
1007814235	Светильник Econex Ray 440 D90 5000K AN	440	81400	Д90	5000	70	9,5
1007814236	Светильник Econex Ray 440 D120 5000K AN	440	81400	Д120	5000	70	9,5
1007814237	Светильник Econex Ray 480 D60 4000K AN	480	83500	Г60	4000	70	9,5
1007814238	Светильник Econex Ray 480 D90 4000K AN	480	88800	Д90	4000	70	9,5
1007814239	Светильник Econex Ray 480 D120 4000K AN	480	88800	Д120	4000	70	9,5
1007814240	Светильник Econex Ray 480 D60 5000K AN	480	83500	Г60	5000	70	9,5
1007814241	Светильник Econex Ray 480 D90 5000K AN	480	88800	Д90	5000	70	9,5
1007814242	Светильник Econex Ray 480 D120 5000K AN	480	88800	Д120	5000	70	9,5
1007814243	Светильник Econex Ray 520 D60 4000K AN	520	90500	Г60	4000	70	9,5
1007814244	Светильник Econex Ray 520 D90 4000K AN	520	96200	Д90	4000	70	9,5
1007814245	Светильник Econex Ray 520 D120 4000K AN	520	96200	Д120	4000	70	9,5
1007814246	Светильник Econex Ray 520 D60 5000K AN	520	90500	Г60	5000	70	9,5
1007814247	Светильник Econex Ray 520 D90 5000K AN	520	96200	Д90	5000	70	9,5
1007814248	Светильник Econex Ray 520 D120 5000K AN	520	96200	Д120	5000	70	9,5
1007814249	Светильник Econex Ray 560 D60 4000K AN	560	97500	Г60	4000	70	9,5
1007814250	Светильник Econex Ray 560 D90 4000K AN	560	103600	Д90	4000	70	9,5
1007814251	Светильник Econex Ray 560 D120 4000K AN	560	103600	Д120	4000	70	9,5
1007814252	Светильник Econex Ray 560 D60 5000K AN	560	97500	Г60	5000	70	9,5
1007814253	Светильник Econex Ray 560 D90 5000K AN	560	103600	Д90	5000	70	9,5

1007814254	Светильник Econex Ray 560 D120 5000K AN	560	103600	Д120	5000	70	9,5
1007814255	Светильник Econex Ray 600 D60 4000K AN	600	104400	Г60	4000	70	9,5
1007814256	Светильник Econex Ray 600 D90 4000K AN	600	111000	Д90	4000	70	9,5
1007814257	Светильник Econex Ray 600 D120 4000K AN	600	111000	Д120	4000	70	9,5
1007814258	Светильник Econex Ray 600 D60 5000K AN	600	104400	Г60	5000	70	9,5
1007814259	Светильник Econex Ray 600 D90 5000K AN	600	111000	Д90	5000	70	9,5
1007814260	Светильник Econex Ray 600 D120 5000K AN	600	111000	Д120	5000	70	9,5

Допустимые отклонения фактических значений от нормальных:

- В соответствии с ГОСТ Р 55701.1-2013 потребляемая мощность, коэффициент мощности, коэффициент пульсации не должны превышать номинальные более чем на 10%;
- В соответствии с ГОСТ Р 56230-2014 начальный световой поток и световая отдача не должны быть ниже 90% номинальных, а общий индекс цветопередачи не должен быть ниже заявленного более чем на 3 единицы;
- В соответствии с ГОСТ 34819-2021 типовым значениям цветовой температуры соответствуют следующие диапазоны: 5000К - 5028±283К; 4000К – 3985±275К; 3000К – 3045±175К. Цветовая температура измеряется по оптической оси светильника и при несовпадении с номинальной подтверждается измерением в фотометрическом шаре.

2. РЕСУРСЫ, СРОКИ СЛУЖБЫ И ХРАНЕНИЯ, ГАРАНТИИ ИЗГОТОВИТЕЛЯ

Указанный ресурс, сроки службы и хранения действительны при соблюдении требований действующей эксплуатационной документации.

2.1. Срок службы светильника составляет не менее 10 лет.

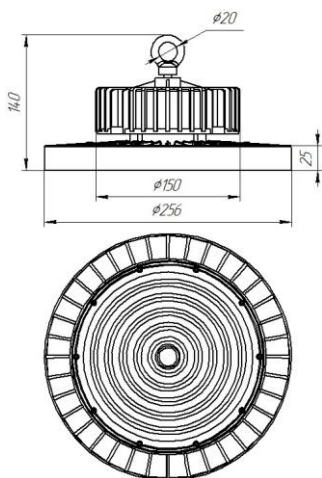


Рисунок 1. Габаритный чертеж светильника Econex Ray 100

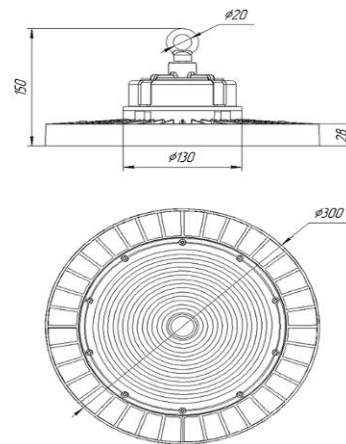


Рисунок 2. Габаритный чертеж светильника Econex Ray 120-150

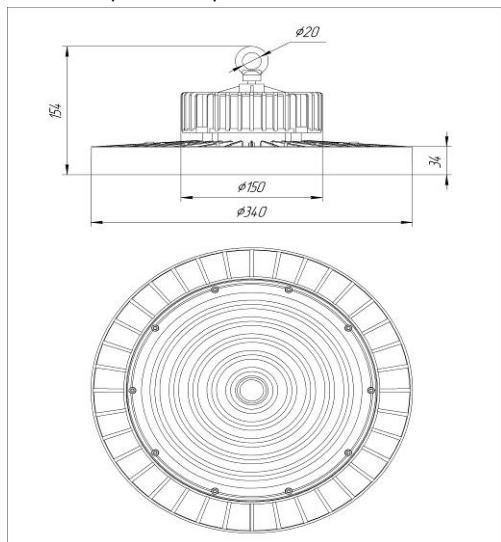


Рисунок 3. Габаритный чертеж светильника Econex Ray 160-200

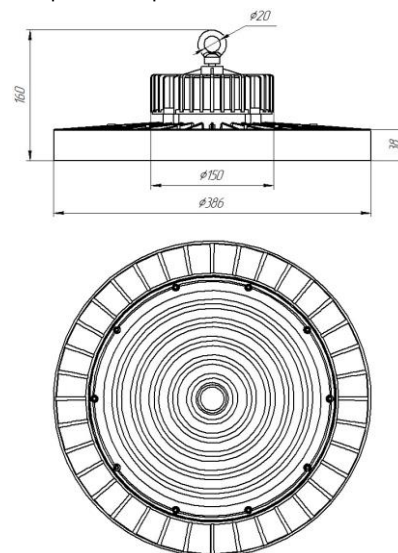


Рисунок 4. Габаритный чертеж светильника Econex Ray 220-300

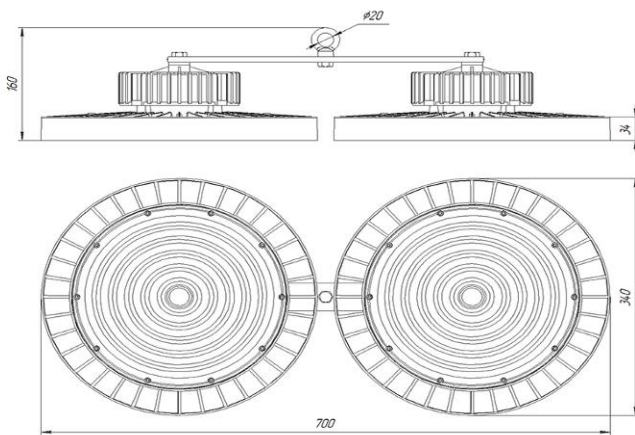


Рисунок 5. Габаритный чертеж светильника Esopex Ray 320-400

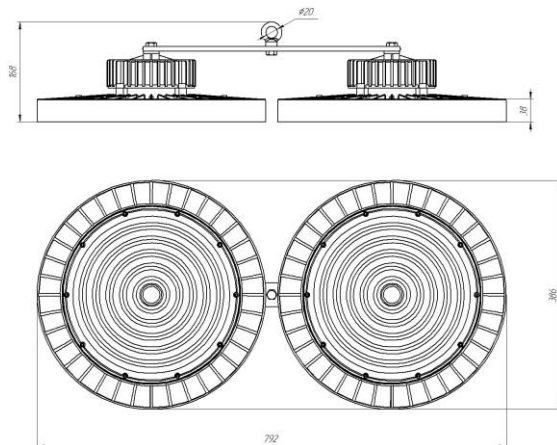


Рисунок 6. Габаритный чертеж светильника Esopex Ray 440-600

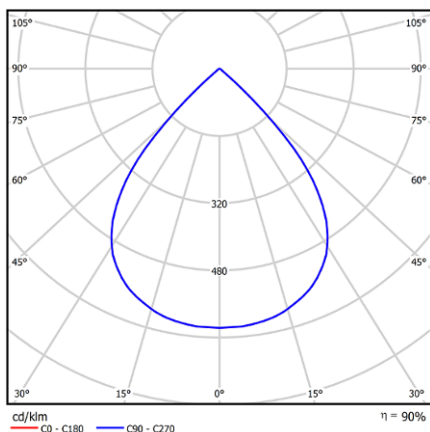


Рисунок 7. КСС типа Д90 (Косинусная)

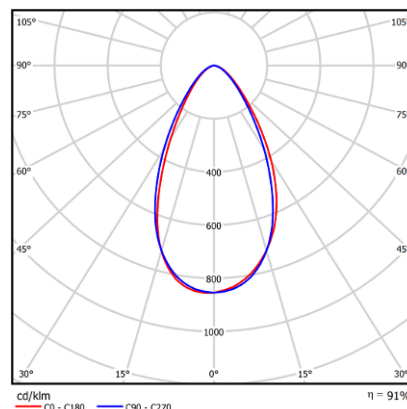


Рисунок 8. КСС типа Г60 (Глубокая)

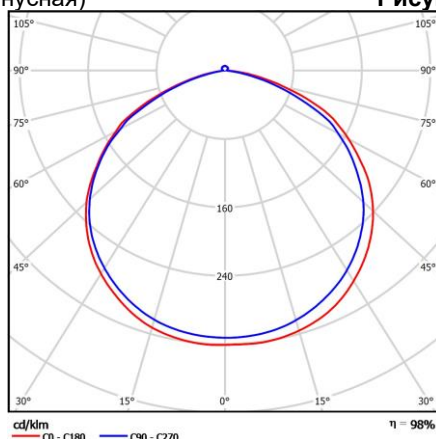


Рисунок 9. КСС типа Д120 (Косинусная)

2.2. Гарантии изготовителя

2.2.1. Изготовитель гарантирует соответствие светильников требованиям технических условий при соблюдении условий эксплуатации, транспортирования, хранения и монтажа.

2.2.2. Гарантийный срок эксплуатации светильников составляет 60 месяцев со дня продажи покупателю.

2.2.3. При отсутствии штампа магазина или торговой организации срок гарантии исчисляется со дня выпуска изделия предприятием-изготовителем, который указывается в настоящем паспорте.

2.2.4. При несоблюдении правил хранения и транспортировки организацией перевозчиком или продавцом (представителем или дилером) предприятие-изготовитель не несет ответственности перед конечным покупателем за сохранность и качество продукции.

2.2.5. При обнаружении в течение гарантийного срока неисправности светильника, возникшей не по вине покупателя, предприятие-изготовитель обязуется осуществить ремонт или замену изделий бесплатно. Для этого необходимо предоставить светильник с паспортом предприятию-изготовителю, а также представить рекламацию (в т.ч. фотографии места установки светильника) с указанием контактного лица владельца и условий, при которых была выявлена неисправность.

2.2.6. Ответственность за соблюдение правил установки и подключения лежит на покупателе (в случае самостоятельного подключения) или на монтажной организации, осуществившей подключение.

2.2.7. Изготовитель не несет ответственность за технические неисправности (повреждения), возникшие вследствие нарушения потребителем правил установки и эксплуатации, изложенных в настоящем руководстве, в т.ч. в случаях несоответствия показателей качества электрической энергии нормативным показателям и вследствие вмешательства третьих лиц.

2.2.8. К гарантийному ремонту принимаются изделия, не подвергавшиеся разборке и конструктивным изменениям с сохраненными защитными наклейками, пломбами и настоящим паспортом.

ВНИМАНИЕ:

1. Не пытайтесь самостоятельно отремонтировать светильник – это лишит Вас гарантии.
2. Нарушение пломбы приведет к снятию с изделия гарантии.

По вопросам рекламации, гарантийного или сервисного обслуживания следует обращаться в сервисную службу компании «Эконекс» или к компании-продавцу.

3. ПРАВИЛА ХРАНЕНИЯ, ТРАНСПОРТИРОВКИ И УТИЛИЗАЦИИ

3.1. Изделие транспортируется в упаковке производителя любым закрытым видом транспорта при условии защиты от механических повреждений и атмосферных осадков при температуре окружающей среды, указанной в Таблице 1.

3.2. Изделия в упаковке и без нее допускают хранение на стеллажах в сухих помещениях при температуре окружающей среды, указанной в Таблице 1, в условиях, исключающих воздействие на них веществ, способствующих разрушению упаковки или светильников, а также на расстоянии не менее 1 м от отопительных и нагревательных приборов.

3.3. По истечении срока службы светильники необходимо разобрать на детали, рассортировать по видам материалов и утилизировать как бытовые отходы.

4. ТРЕБОВАНИЯ ПО ТЕХНИКЕ БЕЗОПАСНОСТИ

4.1. Эксплуатация светильника производится в соответствии с «Правилами технической эксплуатации электроустановок потребителей».

4.2. Запрещается устанавливать, демонтировать и обслуживать светильник при подключенном напряжении.

4.3. Запрещается эксплуатация светильника без защитного заземления.

4.4. Регулярно проверяйте электрические соединения и целостность питающей электрической сети. Запрещено присоединять светильник к поврежденной электропроводке.

4.5. При установке и подключении светильника убедиться в соответствии напряжения питающей сети, указанному в таблице 1.

4.6. Все электромонтажные работы должны проводиться только квалифицированным персоналом с обязательной записью в разделе «Отметка о подключении».

5. ПОДГОТОВКА ПРИБОРА К РАБОТЕ И ПОДКЛЮЧЕНИЕ

ВНИМАНИЕ: Все электромонтажные работы должны проводиться квалифицированным персоналом с обязательной записью в разделе "Отметка о подключении"

5.1. Извлеките из упаковочной коробки прибор и настоящий паспорт, совмещенный с руководством по эксплуатации. Убедитесь в отсутствии механических повреждений светильников и соответствии серийного номера, указанного в настоящем паспорте и на корпусе светильника.

5.2. Светильники серии Ecomex Ray устанавливаются на тросовых, цепных или других видах подвеса (не входящих в комплект).

5.3. Подключение защитного заземления (PE - желто-зеленый провод) и питающих проводников, фазного (L – коричневый провод) и нулевого провода (N – синий провод) осуществляется при помощи коннектора, обеспечивающее необходимую степень защиты от воздействия окружающей среды.

5.4 Данная серия светильников (с аббревиатурой AN) имеет кабель управления по протоколу (1-10V) для подключения к диммирующему устройству или сети, (DIM-/Vaux-) – розовый, (DIM+) – фиолетовый и (Vaux+ черный)

6. ОБСЛУЖИВАНИЕ СВЕТИЛЬНИКА

6.1. При возникновении загрязнений необходимо удалить пыль с поверхности светильника, а также очистить линзы. Загрязнение линз может привести к безвозвратному снижению их светопропускаемости.

СВИДЕТЕЛЬСТВО О ПРИЕМКЕ

Светильник светодиодный серии Ecomex Ray изготовлен и принят в соответствии с техническими условиями ТУ 27.40.25-007-22434905-2022 и признан годным к эксплуатации.

Серийный номер

Печать контроллера ОТК:

Дата изготовления:

<input type="checkbox"/>	Светильник Ecomex Ray 60 D60 4000K AN	1007814121	<input type="checkbox"/>	Светильник Ecomex Ray 260 D60 4000K AN	1007814195
<input type="checkbox"/>	Светильник Ecomex Ray 60 D90 4000K AN	1007814122	<input type="checkbox"/>	Светильник Ecomex Ray 260 D90 4000K AN	1007814196
<input type="checkbox"/>	Светильник Ecomex Ray 60 D120 4000K AN	1007814123	<input type="checkbox"/>	Светильник Ecomex Ray 260 D120 4000K AN	1007814197
<input type="checkbox"/>	Светильник Ecomex Ray 60 D60 5000K AN	1007814124	<input type="checkbox"/>	Светильник Ecomex Ray 260 D60 5000K AN	1007814198
<input type="checkbox"/>	Светильник Ecomex Ray 60 D90 5000K AN	1007814125	<input type="checkbox"/>	Светильник Ecomex Ray 260 D90 5000K AN	1007814199
<input type="checkbox"/>	Светильник Ecomex Ray 60 D120 5000K AN	1007814126	<input type="checkbox"/>	Светильник Ecomex Ray 260 D120 5000K AN	1007814200
<input type="checkbox"/>	Светильник Ecomex Ray 80 D60 4000K AN	1007814127	<input type="checkbox"/>	Светильник Ecomex Ray 280 D60 4000K AN	1007814201
<input type="checkbox"/>	Светильник Ecomex Ray 80 D90 4000K AN	1007814128	<input type="checkbox"/>	Светильник Ecomex Ray 280 D90 4000K AN	1007814202
<input type="checkbox"/>	Светильник Ecomex Ray 80 D120 4000K AN	1007814129	<input type="checkbox"/>	Светильник Ecomex Ray 280 D120 4000K AN	1007814203

<input type="checkbox"/>	Светильник Econex Ray 180 D120 5000K AN	1007814175	<input type="checkbox"/>	Светильник Econex Ray 480 D120 5000K AN	1007814242
<input type="checkbox"/>	Светильник Econex Ray 200 D60 4000K AN	1007814176	<input type="checkbox"/>	Светильник Econex Ray 520 D60 4000K AN	1007814243
<input type="checkbox"/>	Светильник Econex Ray 200 D90 4000K AN	1007814177	<input type="checkbox"/>	Светильник Econex Ray 520 D90 4000K AN	1007814244
<input type="checkbox"/>	Светильник Econex Ray 200 D120 4000K AN	1007814178	<input type="checkbox"/>	Светильник Econex Ray 520 D120 4000K AN	1007814245
<input type="checkbox"/>	Светильник Econex Ray 200 D60 5000K AN	7820012	<input type="checkbox"/>	Светильник Econex Ray 520 D60 5000K AN	1007814246
<input type="checkbox"/>	Светильник Econex Ray 200 D90 5000K AN	7820022	<input type="checkbox"/>	Светильник Econex Ray 520 D90 5000K AN	1007814247
<input type="checkbox"/>	Светильник Econex Ray 200 D120 5000K AN	1007814181	<input type="checkbox"/>	Светильник Econex Ray 520 D120 5000K AN	1007814248
<input type="checkbox"/>	Светильник Econex Ray 220 D60 4000K AN	1007814183	<input type="checkbox"/>	Светильник Econex Ray 560 D60 4000K AN	1007814249
<input type="checkbox"/>	Светильник Econex Ray 220 D90 4000K AN	1007814184	<input type="checkbox"/>	Светильник Econex Ray 560 D90 4000K AN	1007814250
<input type="checkbox"/>	Светильник Econex Ray 220 D120 4000K AN	1007814185	<input type="checkbox"/>	Светильник Econex Ray 560 D120 4000K AN	1007814251
<input type="checkbox"/>	Светильник Econex Ray 220 D60 5000K AN	1007814186	<input type="checkbox"/>	Светильник Econex Ray 560 D60 5000K AN	1007814252
<input type="checkbox"/>	Светильник Econex Ray 220 D90 5000K AN	1007814187	<input type="checkbox"/>	Светильник Econex Ray 560 D90 5000K AN	1007814253
<input type="checkbox"/>	Светильник Econex Ray 220 D120 5000K AN	1007814188	<input type="checkbox"/>	Светильник Econex Ray 560 D120 5000K AN	1007814254
<input type="checkbox"/>	Светильник Econex Ray 240 D60 4000K AN	1007814189	<input type="checkbox"/>	Светильник Econex Ray 600 D60 4000K AN	1007814255
<input type="checkbox"/>	Светильник Econex Ray 240 D90 4000K AN	1007814190	<input type="checkbox"/>	Светильник Econex Ray 600 D90 4000K AN	1007814256
<input type="checkbox"/>	Светильник Econex Ray 240 D120 4000K AN	1007814191	<input type="checkbox"/>	Светильник Econex Ray 600 D120 4000K AN	1007814257
<input type="checkbox"/>	Светильник Econex Ray 240 D60 5000K AN	1007814192	<input type="checkbox"/>	Светильник Econex Ray 600 D60 5000K AN	1007814258
<input type="checkbox"/>	Светильник Econex Ray 240 D90 5000K AN	1007814193	<input type="checkbox"/>	Светильник Econex Ray 600 D90 5000K AN	1007814259
<input type="checkbox"/>	Светильник Econex Ray 240 D120 5000K AN	1007814194	<input type="checkbox"/>	Светильник Econex Ray 600 D120 5000K AN	1007814260

Изготовитель: ООО "ТД "Эконекс", 400078, Волгоградская область, г. Волгоград, пр-т им. В.И. Ленина, дом 65К, офис 11
Телефон: (8442) 72-77-72, 8-800-500-34-97 (бесплатная горячая линия)
E-mail: info@econex.ru

СВИДЕТЕЛЬСТВО ОБ УПАКОВЫВАНИИ

Изделие упаковано согласно требованиям, предусмотренным в технических условиях
ТУ 27.40.25-007-22434905-2022.

Печать упаковщика:

Дата упаковки:

ОТМЕТКА О ПОДКЛЮЧЕНИИ

Наименование монтажной организации _____

Дата установки _____

Гарантия на установку _____

Мастер _____

Подпись

Расшифровка подписи

ОТМЕТКА О ПРОДАЖЕ

Дата продажи « _____ » _____ 202__ г.

Торговая организация _____

Подпись продавца _____ Штамп компании-продавца _____