

Благодарим Вас за приобретение осветительного прибора торговой марки Econex®.

Настоящий паспорт совмещен с руководством по эксплуатации и установке. В паспорте приведена вся необходимая информация для ознакомления и правильной эксплуатации светодиодных светильников серии Budget.

1. ОСНОВНЫЕ СВЕДЕНИЯ ОБ ИЗДЕЛИИ И ТЕХНИЧЕСКИЕ ДАННЫЕ

Светодиодные светильники Econex Budget G3 предназначены для освещения предподъездных территорий, лестничных клеток и других помещений общественного назначения.

Светодиодные светильники Econex Budget G3 устанавливаются на ровную поверхность.

Основные технические характеристики светодиодных светильников Econex Budget G3 приведены в таблице 1, исполнения светильников приведены в таблице 2, габаритные чертежи приведены на рисунках 1-2, КСС светильников представлена на рисунке 3.

Таблица 1. Основные технические характеристики светодиодных светильников Econex Budget G3

Параметр	Значение
1. Номинальное напряжение питающей сети	220В AC
2. Допустимое напряжение питающей сети	198 – 264В AC
3. Частота питающей сети, Гц	50 - 60
4. Коэффициент мощности, не менее	0,95
5. Класс защиты от поражения электрическим током	I
6. Тип источника света	СД
7. Коэффициент пульсации светового потока, %	менее 1 %
8. Тип КСС светильника	Косинусная
9. Индекс цветопередачи Ra, не менее	80
10. Температура окружающей среды при эксплуатации светильника, °С	от минус 20 до плюс 40
11. Температура окружающей среды при хранении светильника, °С	от минус 40 до плюс 60
12. Степень защиты светильника	IP65
13. Климатическое исполнение	У2

Таблица 2. Основные исполнения светодиодных светильников Econex Budget G3

Артикул	Наименование	Потребляемая активная мощность, Вт	Световой поток светильника, не менее, лм	Коррелированная цветовая температура, К	Способ установки светильника	Масса светильника, кг	Наличие датчика движения	Радиус обнаружения датчика, м
1016116660	Econex Budget 12 4000K IP65 G3 ST	12	1600	4000	Накладной	0,6	-	-
1016116662	Econex Budget 12 4000K IP65 G3 sensor ST	12	1600	4000	Накладной	0,65	+	≤ 6
1016116663	Econex Budget 16 4000K IP65 G3 ST	16	2150	4000	Накладной	0,6	-	-
1016116665	Econex Budget 16 4000K IP65 G3 sensor ST	16	2150	4000	Накладной	0,65	+	≤ 6
1016116666	Econex Budget 24 4000K IP65 G3 ST	24	3250	4000	Накладной	0,75	-	-
1016116668	Econex Budget 24 4000K IP65 G3 sensor ST	24	3250	4000	Накладной	0,8	+	≤ 6
1016116669	Econex Budget 30 4000K IP65 G3 ST	28	3720	4000	Накладной	0,75	-	-
1016116671	Econex Budget 30 4000K IP65 G3 sensor ST	28	3720	4000	Накладной	0,8	+	≤ 6

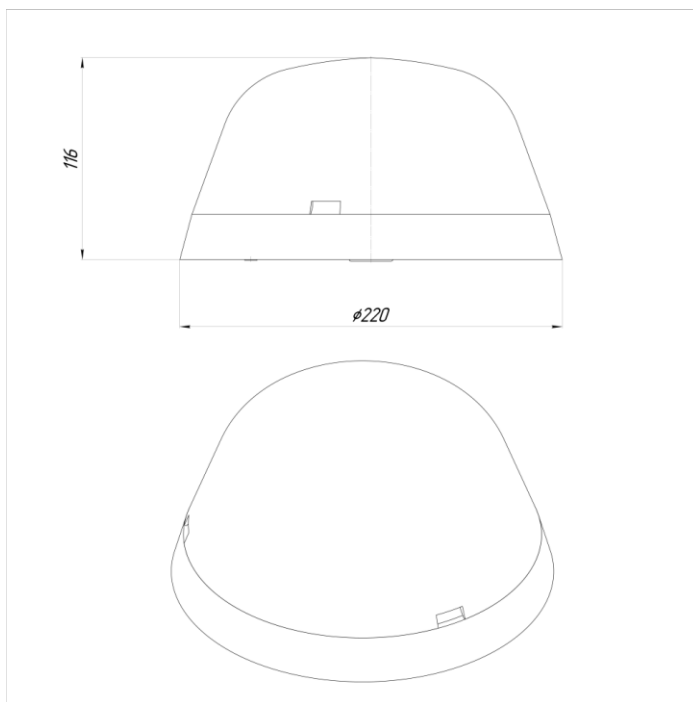


Рисунок 1.
Габаритные размеры
светильника Econex Budget 12/16 G3

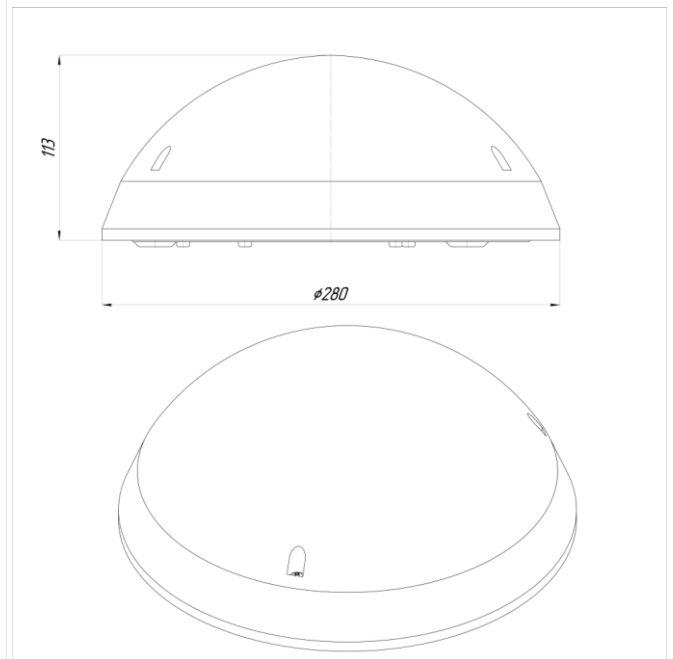


Рисунок 2.
Габаритные размеры
светильника Econex Budget 24/30 G3

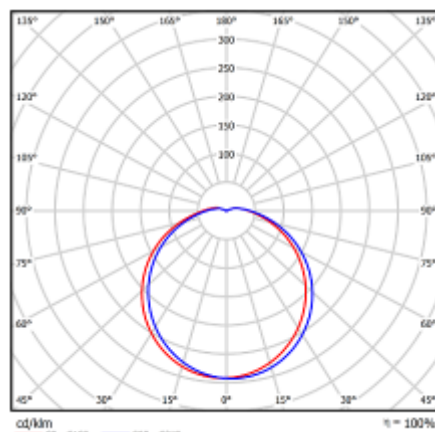


Рисунок 3
КСС типа «Косинусная»

2. РЕСУРСЫ, СРОКИ СЛУЖБЫ И ХРАНЕНИЯ, ГАРАНТИИ ИЗГОТОВИТЕЛЯ

Указанный ресурс, сроки службы и хранения действительны при соблюдении требований действующей эксплуатационной документации.

2.1. Срок службы светильника составляет не менее 5 лет.

2.2. Гарантии изготовителя

2.2.1. Изготовитель гарантирует соответствие светильников требованиям технических условий при соблюдении условий эксплуатации, транспортирования, хранения и монтажа.

2.2.2. Гарантийный срок эксплуатации светильников составляет 36 месяцев со дня продажи покупателю.

2.2.3. При отсутствии штампа магазина или торгующей организации срок гарантии исчисляется со дня выпуска изделия предприятием-изготовителем, который указывается в настоящем паспорте.

2.2.4. При несоблюдении правил хранения и транспортировки организацией-перевозчиком или продавцом (представителем или дилером) предприятие-изготовитель не несет ответственности перед конечным покупателем за сохранность и качество продукции.

2.2.5. При обнаружении в течение гарантийного срока неисправности светильника, возникшей не по вине покупателя, предприятие-изготовитель обязуется осуществить ремонт или замену изделий бесплатно. Для этого необходимо предоставить светильник с паспортом предприятию-

изготовителю, а также представить рекламацию (в т.ч. фотографии места установки светильника) с указанием контактного лица владельца и условий, при которых была выявлена неисправность.

2.2.6 Ответственность за соблюдение правил установки и подключения лежит на покупателе (в случае самостоятельного подключения) или на монтажной организации, осуществившей подключение.

2.2.7. Изготовитель не несет ответственность за технические неисправности (повреждения), возникшие вследствие нарушения потребителем правил установки и эксплуатации, изложенных в настоящем руководстве, в т.ч. в случаях несоответствия показателей качества электрической энергии нормативным показателям и вследствие вмешательства третьих лиц.

2.2.8. К гарантийному ремонту принимаются изделия, не подвергавшиеся разборке и конструктивным изменениям с сохраненными защитными наклейками, пломбами и настоящим паспортом.

ВНИМАНИЕ:

1. Не пытайтесь самостоятельно отремонтировать светильник – это лишит Вас гарантии.

2. Нарушение пломбы приведет к снятию с изделия гарантии.

По вопросам рекламации, гарантийного или сервисного обслуживания следует обращаться в сервисную службу компании «Эконекс» или к компании-продавцу.

3. ПРАВИЛА ХРАНЕНИЯ, ТРАНСПОРТИРОВКИ И УТИЛИЗАЦИИ

3.1. Изделие транспортируется в упаковке производителя любым закрытым видом транспорта при условии защиты от механических повреждений и атмосферных осадков при температуре окружающей среды, указанной в Таблице 1.

3.2. Изделия в упаковке и без нее допускают хранение на стеллажах в сухих помещениях при температуре окружающей среды, указанной в Таблице 1, в условиях, исключающих воздействие на них веществ, способствующих разрушению упаковки или светильников, а также на расстоянии не менее 1 м от отопительных и нагревательных приборов.

3.3. По истечении срока службы светильники необходимо разобрать на детали, рассортировать по видам материалов и утилизировать как бытовые отходы.

4. ТРЕБОВАНИЯ ПО ТЕХНИКЕ БЕЗОПАСНОСТИ

4.1. Эксплуатация светильника производится в соответствии с «Правилами технической эксплуатации электроустановок потребителей».

4.2. Запрещается устанавливать, демонтировать и обслуживать светильник при подключенном напряжении.

4.3. Запрещается эксплуатация светильника без защитного заземления.

4.4. Регулярно проверяйте электрические соединения и целостность питающей электрической сети. Запрещено присоединять светильник к поврежденной электропроводке.

4.5. При установке и подключении светильника убедиться в соответствии напряжения питающей сети, указанному в таблице 1.

4.6. Все электромонтажные работы должны проводиться только квалифицированным персоналом с обязательной записью в разделе «Отметка о подключении».

5. ПОДГОТОВКА ПРИБОРА К РАБОТЕ И ПОДКЛЮЧЕНИЕ

ВНИМАНИЕ: Все электромонтажные работы должны проводиться квалифицированным персоналом с обязательной записью в разделе "Отметка о подключении"

5.1. Установите светильник на ровную поверхность, закрепите его с помощью крепежных элементов Ø4 мм (винтов, шурупов, дюбелей и т.д. не входящих в комплект).

5.2. Подключите питающие провода к клеммной колодке с винтовыми зажимами, соблюдая следующие условия: фаза (L) – коричневый провод, нулевой провод (N) – синий провод, желто-зеленый - заземление.

6. ОБСЛУЖИВАНИЕ СВЕТИЛЬНИКА

6.1. При возникновении загрязнений необходимо удалить пыль с поверхности светильника, а также очистить рассеиватель. Загрязнение рассеивателя может привести к безвозвратному снижению его светопропускаемости.

СВИДЕТЕЛЬСТВО О ПРИЕМКЕ

Светильник светодиодный серии Budget изготовлен и принят в соответствии с техническими условиями ТУ 27.40.25-007-22434905-2022 и признан годным к эксплуатации.

Серийный номер

Печать контроллера ОТК:

Дата изготовления:

- 1016116660 Econex Budget 12 4000K IP65 G3 ST
- 1016116662 Econex Budget 12 4000K IP65 G3 sensor ST
- 1016116663 Econex Budget 16 4000K IP65 G3 ST
- 1016116665 Econex Budget 16 4000K IP65 G3 sensor ST
- 1016116666 Econex Budget 24 4000K IP65 G3 ST
- 1016116668 Econex Budget 24 4000K IP65 G3 sensor ST
- 1016116669 Econex Budget 30 4000K IP65 G3 ST
- 1016116671 Econex Budget 30 4000K IP65 G3 sensor ST

Изготовитель: ООО "ТД "Эконекс", 400078, Волгоградская область, г. Волгоград, пр-т им. В.И. Ленина, дом 65К, офис 11
Телефон: (8442) 72-77-72, 8-800-500-34-97 (бесплатная горячая линия)
E-mail: info@econex.ru

СВИДЕТЕЛЬСТВО ОБ УПАКОВЫВАНИИ

Изделие упаковано согласно требованиям, предусмотренным в технических условиях ТУ 27.40.25-007-22434905-2022.

Печать упаковщика:

Дата упаковки:

ОТМЕТКА О ПОДКЛЮЧЕНИИ

Наименование монтажной организации _____

Дата установки _____ Гарантия на установку _____

Мастер _____

Подпись

Расшифровка подписи

ОТМЕТКА О ПРОДАЖЕ

Дата продажи « ____ » _____ 202__ г.

Торговая организация _____

Подпись продавца _____ Штамп компании-продавца _____