

**Благодарим Вас за приобретение осветительного прибора торговой марки Econex®.**

Настоящий паспорт совмещен с руководством по эксплуатации и установке. В паспорте приведена вся необходимая информация для ознакомления и правильной эксплуатации светодиодных светильников серии Econex Downlight.

Светильники соответствуют ТУ 27.40.25-007-22434905-2022, ТР ТС 004/2011 и ТР ТС 020/2011.

### 1. ОСНОВНЫЕ СВЕДЕНИЯ ОБ ИЗДЕЛИИ И ТЕХНИЧЕСКИЕ ДАННЫЕ

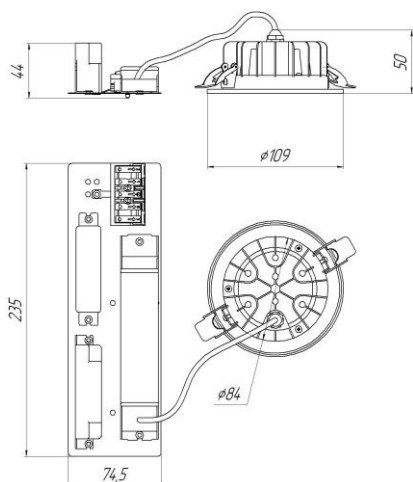
Светодиодные светильники серии Econex Downlight предназначены для освещения коридоров, вестибюлей, холлов, фойе, магазинов, автосалонов, торговых центров и любых офисных и административных помещений.

Светодиодные светильники Econex Downlight G2 EM встраиваются в подвесные потолки типа Армстронг или подшивные потолки из гипсокартонная.

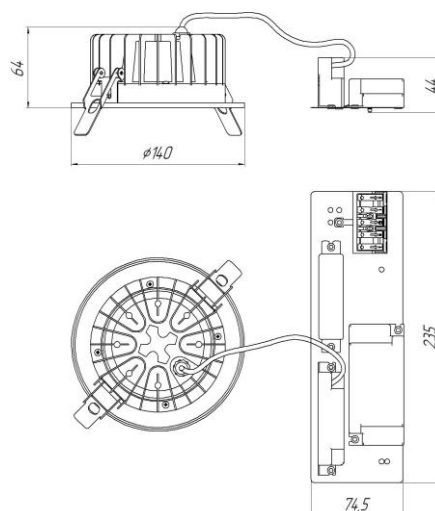
Основные технические характеристики светодиодных светильников Econex Downlight G2 EM приведены в таблице 1, исполнения светодиодных светильников Econex Downlight G2 EM приведены в таблице 2, габаритные чертежи приведены на рисунках 1-4, КСС светильников представлена на рисунке 5.

**Таблица 1. Основные технические характеристики светодиодных светильников серии Econex Downlight**

Параметр	Значение
1. Номинальное напряжение питающей сети	220В AC
2. Допустимое напряжение питающей сети	176 - 264В AC
3. Частота питающей сети, Гц	45 - 65
4. Коэффициент мощности, не менее	0,95
5. Класс защиты от поражения электрическим током	I
6. Тип источника света	СД
7. Коэффициент пульсации светового потока, %	менее 1 %
8. Тип КСС светильника	Д
9. Индекс цветопередачи Ra, не менее	90
10. Температура окружающей среды при эксплуатации светильника, °С	от плюс 5 до плюс 40
11. Температура окружающей среды при хранении светильника, °С	от минус 40 до плюс 40
12. Степень защиты светильника	IP54/IP20
13. Климатическое исполнение	УХЛ4
14. Номинальный световой поток светильника в аварийном режиме, лм, не менее	200
15. Минимальное время работы светильника в аварийном режиме, ч	3
16. Минимальное время заряда АКБ в светильнике, ч	24



**Рис. 1 - Габаритный чертеж Downlight 12 G2 EM**



**Рис. 2 - Габаритный чертеж Downlight 15-20 G2 EM**

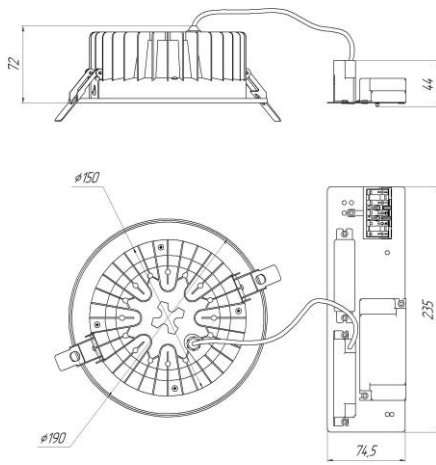


Рис. 3 - Габаритный чертёж Downlight 25-30 G2 EM

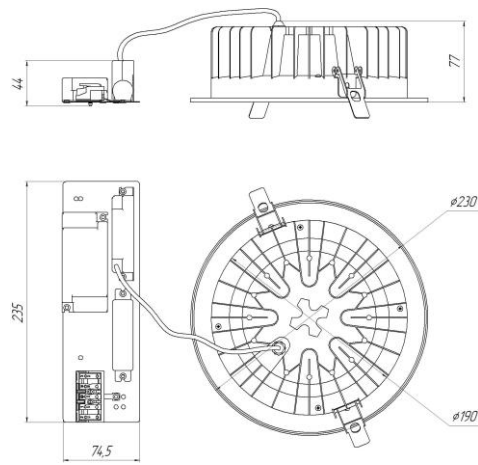


Рис. 4 - Габаритный чертёж Downlight 35-40 G2 EM

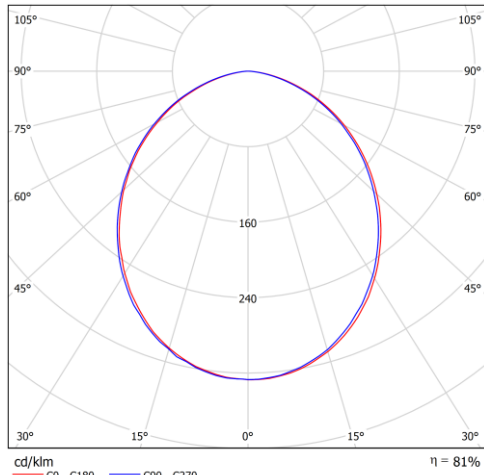


Рис. 5 - КСС типа Д (Косинусная)

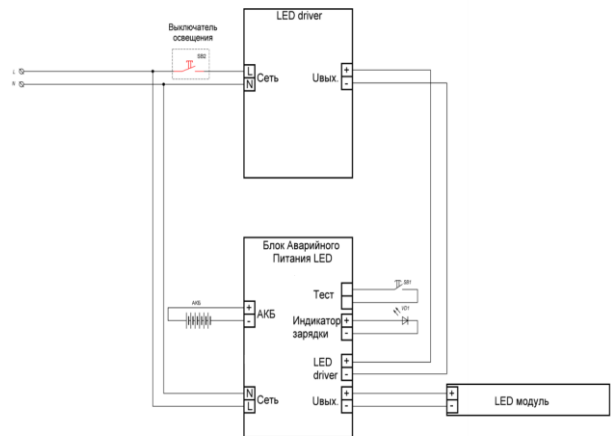


Рис. 6 – Принципиальная схема подключения светильника

Таблица 2. Основные исполнения светодиодных светильников Econex Downlight G2 EM

Артикул	Наименование	Потребляемая активная мощность, Вт	Световой поток светильника, не менее, лм	Коррелированная цветовая температура, К	Масса светильника, не более, кг
1015916547	Econex Downlight 110x50 12 4000K CCRI90 IP54/IP20 G2 EM	12	1140	4000	0,8
1015916577	Econex Downlight 140x64 15 4000K CCRI90 IP54/IP20 G2 EM	15	1800	4000	0,8
1015916548	Econex Downlight 140x64 20 4000K CCRI90 IP54/IP20 G2 EM	20	2400	4000	0,8
1015916578	Econex Downlight 190x72 25 4000K CCRI90 IP54/IP20 G2 EM	25	3000	4000	1,0
1015916549	Econex Downlight 190x72 30 4000K CCRI90 IP54/IP20 G2 EM	30	3600	4000	1,0
1015916579	Econex Downlight 230x77 35 4000K CCRI90 IP54/IP20 G2 EM	35	4200	4000	1,4
1015916550	Econex Downlight 230x77 40 4000K CCRI90 IP54/IP20 G2 EM	40	4800	4000	1,4

### 3. РЕСУРСЫ, СРОКИ СЛУЖБЫ И ХРАНЕНИЯ, ГАРАНТИИ ИЗГОТОВИТЕЛЯ

Указанный ресурс, сроки службы и хранения действительны при соблюдении требований действующей эксплуатационной документации.

3.1. Срок службы светильника составляет не менее 10 лет.

3.2. Гарантии изготовителя

3.2.1. Изготовитель гарантирует соответствие светильников требованиям технических условий при соблюдении условий эксплуатации, транспортирования, хранения и монтажа.

3.2.2. Гарантийный срок эксплуатации светильников составляет 60 месяцев со дня продажи покупателю, АКБ – 12 месяцев.

3.2.3. При отсутствии штампа магазина или торговой организации срок гарантии исчисляется со дня выпуска изделия предприятием-изготовителем, который указывается в настоящем паспорте.

3.2.4. При несоблюдении правил хранения и транспортировки организацией-перевозчиком или продавцом (представителем или дилером) предприятие-изготовитель не несет ответственности перед конечным покупателем за сохранность и качество продукции.

3.2.5. При обнаружении в течение гарантийного срока неисправности светильника, возникшей не по вине покупателя, предприятие-изготовитель обязуется осуществить ремонт или замену изделий бесплатно. Для этого необходимо предоставить светильник с паспортом предприятию-изготовителю, а также представить рекламу (в т.ч. фотографии места установки светильника) с указанием контактного лица владельца и условий, при которых была выявлена неисправность.

3.2.6 Ответственность за соблюдение правил установки и подключения лежит на покупателе (в случае самостоятельного подключения) или на монтажной организации, осуществившей подключение.

3.2.7. Изготовитель не несет ответственность за технические неисправности (повреждения), возникшие вследствие нарушения потребителем правил установки и эксплуатации, изложенных в настоящем руководстве, в т.ч. в случаях несоответствия показателей качества электрической энергии нормативным показателям и вследствие вмешательства третьих лиц.

3.2.8. К гарантийному ремонту принимаются изделия, не подвергавшиеся разборке и конструктивным изменениям с сохраненными защитными наклейками, пломбами и настоящим паспортом.

#### **ВНИМАНИЕ:**

**1. Не пытайтесь самостоятельно отремонтировать светильник – это лишит Вас гарантии.**

**2. Нарушение пломбы приведет к снятию с изделия гарантии.**

По вопросам рекламы, гарантийного или сервисного обслуживания следует обращаться в сервисную службу компании «Эконекс» или к компании-продавцу.

#### **4. ПРАВИЛА ХРАНЕНИЯ, ТРАНСПОРТИРОВКИ И УТИЛИЗАЦИИ**

4.1. Изделие транспортируется в упаковке производителя любым закрытым видом транспорта при условии защиты от механических повреждений и атмосферных осадков при температуре окружающей среды, указанной в Таблице 1.

4.2. Изделия в упаковке и без нее допускают хранение на стеллажах в сухих помещениях при температуре окружающей среды, указанной в Таблице 1, в условиях, исключающих воздействие на них веществ, способствующих разрушению упаковки или светильников, а также на расстоянии не менее 1 м от отопительных и нагревательных приборов.

4.3. По истечении срока службы светильники необходимо разобрать на детали, рассортировать по видам материалов и утилизировать как бытовые отходы.

#### **5. ТРЕБОВАНИЯ ПО ТЕХНИКЕ БЕЗОПАСНОСТИ**

5.1. Эксплуатация светильника производится в соответствии с «Правилами технической эксплуатации электроустановок потребителей».

5.2. Запрещается устанавливать, демонтировать и обслуживать светильник при подключенном напряжении.

5.3. Запрещается эксплуатация светильника без защитного заземления.

5.4. Регулярно проверяйте электрические соединения и целостность питающей электрической сети. Запрещено присоединять светильник к поврежденной электропроводке.

5.5. При установке и подключении светильника убедиться в соответствии напряжения питающей сети, указанному в таблице 1.

5.6. Все электромонтажные работы должны проводиться только квалифицированным персоналом с обязательной записью в разделе «Отметка о подключении».

#### **6. ПОДГОТОВКА ПРИБОРА К РАБОТЕ И ПОДКЛЮЧЕНИЕ**

**ВНИМАНИЕ: Все электромонтажные работы должны проводиться квалифицированным персоналом с обязательной записью в разделе "Отметка о подключении"**

6.1. Светильники серии Econex Downlight встраивается в подвесные потолки типа Армстронг или подшивные потолки из гипсокартона.

6.2. Подготавливается отверстие в потолке согласно рис. 1-4. Подключение производить согласно схеме на рис. 6.

6.3. Подключение светильника к осветительной электрической сети осуществляется при помощи клемм. Для подсоединения необходимо использовать провода сечением 0,75-2,5 мм<sup>2</sup>. Для подключения осветительного прибора к питающей сети необходимо снять изоляцию (8-9 мм) с токоведущего проводника и вставить проводник в соответствующий полюс (N, L и PE).

Линия L питающей сети предназначена для управления светильником в обычном режиме. Подавая или снимая напряжение питания с линии L питающей сети светильник можно включить или выключить соответственно.

Линия L контрольной сети предназначена для управления аварийным режимом и заряда аккумулятора. На линии питания L контрольной сети напряжение должно подаваться постоянно. В случае отсутствия напряжения на линии питания L контрольной сети светильник переходит в аварийный режим.

Для подключения осветительного прибора к питающей сети необходимо снять изоляцию (8-9 мм) с токоведущего проводника и вставить проводники в соответствующий полюс (N, L и PE) винтового зажима.

L питающей сети и L контрольной сети должны быть одноименными фазами.

6.4. Светильник, оборудованный блоком аварийного питания, должен отличаться от светильников рабочего освещения специально нанесенной буквой «А».

6.5. Для обеспечения длительной работоспособности светильника при первом включении необходимо произвести 2 цикла полного заряда-разряда АКБ.

6.6. При нажатии кнопки «Тест» светильник должен переходить в аварийный режим работы. Данное тестирование необходимо проводить периодически для проверки работоспособности блока аварийного питания светильника.

### СВИДЕТЕЛЬСТВО О ПРИЕМКЕ

Светильник светодиодный серии Econex Downlight изготовлен и принят в соответствии с техническими условиями ТУ 27.40.25-007-22434905-2022 и признан годным к эксплуатации.

Серийный номер

Печать контроллера ОТК:

Дата изготовления:

- |  |            |
|--|------------|
| <input type="checkbox"/> Econex Downlight 110x50 12 4000K CCRI90 IP54/IP20 G2 EM | 1015916547 |
| <input type="checkbox"/> Econex Downlight 140x64 15 4000K CCRI90 IP54/IP20 G2 EM | 1015916577 |
| <input type="checkbox"/> Econex Downlight 140x64 20 4000K CCRI90 IP54/IP20 G2 EM | 1015916548 |
| <input type="checkbox"/> Econex Downlight 190x72 25 4000K CCRI90 IP54/IP20 G2 EM | 1015916578 |
| <input type="checkbox"/> Econex Downlight 190x72 30 4000K CCRI90 IP54/IP20 G2 EM | 1015916549 |
| <input type="checkbox"/> Econex Downlight 230x77 35 4000K CCRI90 IP54/IP20 G2 EM | 1015916579 |
| <input type="checkbox"/> Econex Downlight 230x77 40 4000K CCRI90 IP54/IP20 G2 EM | 1015916550 |

Изготовитель: ООО "ТД "Эконекс", 400078, Волгоградская область, г. Волгоград, пр-т им. В.И. Ленина, дом 65К, офис 11  
Телефон: (8442) 72-77-72, 8-800-500-34-97 (бесплатная горячая линия)  
E-mail: info@econex.ru

### СВИДЕТЕЛЬСТВО ОБ УПАКОВЫВАНИИ

Изделие упаковано согласно требованиям, предусмотренным в технических условиях ТУ 27.40.25-007-22434905-2022.

Печать упаковщика:

Дата упаковки:

### ОТМЕТКА О ПОДКЛЮЧЕНИИ

Наименование монтажной организации \_\_\_\_\_  
Дата установки \_\_\_\_\_ Гарантия на установку \_\_\_\_\_  
Мастер \_\_\_\_\_  
Подпись \_\_\_\_\_ Расшифровка подписи \_\_\_\_\_

### ОТМЕТКА О ПРОДАЖЕ

Дата продажи « \_\_\_\_ » \_\_\_\_\_ 202\_\_ г.  
Торговая организация \_\_\_\_\_  
Подпись продавца \_\_\_\_\_ Штамп компании-продавца \_\_\_\_\_

## 7. ОБСЛУЖИВАНИЕ СВЕТИЛЬНИКА

7.1. Блок аварийного питания в составе светильника должен проходить проверку в среднем два раза в год. Перед этой проверкой аккумуляторная батарея должна непрерывно заряжаться не менее 24 часов. После этого отключается питание модуля и светильника.

7.2. Светильник с блоком аварийного питания должен включиться (либо продолжить работать) и работать после отключения сетевого питания в течении времени, указанного в таблице 1. Меньшая длительность работы говорит о неисправности и необходимости гарантийного или сервисного обслуживания. После 2-х лет эксплуатации допускается снижение длительности работы в аварийном режиме;

7.3. Если светильник не эксплуатировался в течение года, то вышеуказанную процедуру проверки следует повторить 3 раза. При этом перерывы в питании между зарядами должны составлять 4 часа. Если при 3-ем отключении питания светильника длительность работы в аварийном режиме будет меньше установленной, то это говорит о неисправности.

7.4. При возникновении загрязнений необходимо удалить пыль с поверхности светильника, а также очистить линзы. Загрязнение линз может привести к безвозвратному снижению их светопропускаемости.