

**Благодарим Вас за приобретение осветительного прибора торговой марки Econex®.**

Настоящий паспорт совмещен с руководством по эксплуатации и установке. В паспорте приведена вся необходимая информация для ознакомления и правильной эксплуатации светодиодных светильников Office E 595x595 IP54/IP20.

### 1. ОСНОВНЫЕ СВЕДЕНИЯ ОБ ИЗДЕЛИИ И ТЕХНИЧЕСКИЕ ДАННЫЕ

Светодиодные светильники Office E 595x595 IP54/IP20 предназначены для установки в помещениях образовательных учреждений.

Светильники Office E 595x595 с равномерной засветкой встраиваются в подвесные потолки типа «Армстронг».

Основные технические характеристики светодиодных светильников Office E 595x595 IP54/IP20 с равномерной засветкой приведены в таблице 1, исполнения светодиодных светильников Office E 595x595 IP54/IP20 с равномерной засветкой приведены в таблице 2, габаритный чертеж приведен на рисунке 1, КСС светильников представлена на рисунке 2.

**Таблица 1. Основные технические характеристики светодиодных светильников Office E 595x595 IP54/IP20**

Параметр	Значение
1. Номинальное напряжение питающей сети	220В AC
2. Допустимое напряжение питающей сети	198 – 242В AC
3. Частота питающей сети, Гц	50 - 60
4. Коэффициент мощности, не менее	0,95
5. Класс защиты от поражения электрическим током	I
6. Тип источника света	СД
7. Коэффициент пульсации светового потока, %	менее 1 %
8. Тип КСС светильника	Косинусная
9. Индекс цветопередачи Ra, не менее	90
10. Температура окружающей среды при эксплуатации светильника, °С	от плюс 5 до плюс 40
11. Температура окружающей среды при хранении светильника, °С	от минус 40 до плюс 60
12. Степень защиты светильника	IP54/IP20
13. Климатическое исполнение	УХЛ4
14. Масса светильника, не более, кг	1,5

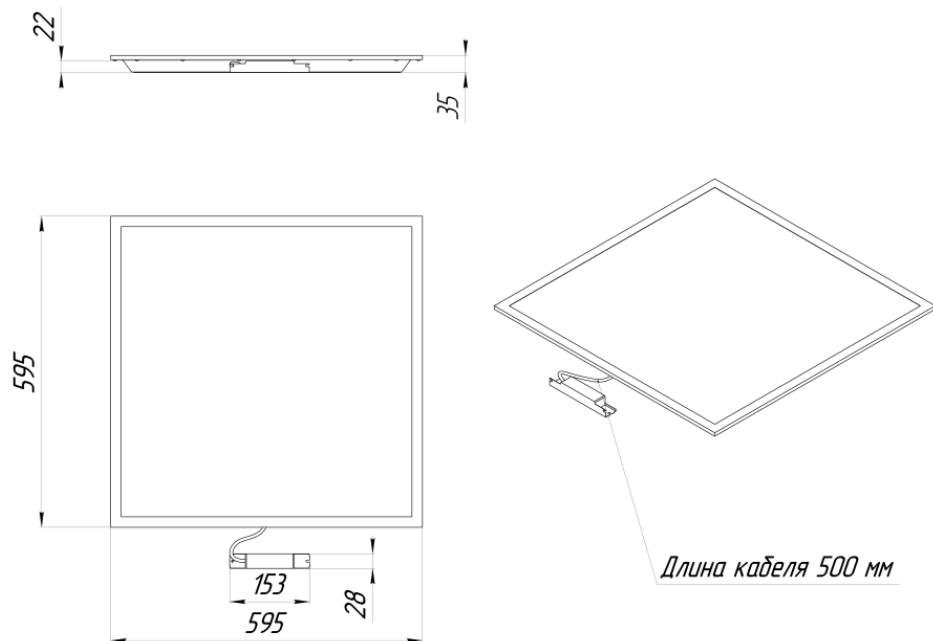
**Таблица 2. Основные исполнения светодиодных светильников Office E 595x595 IP54/IP20 с равномерной засветкой**

Артикул	Наименование	Потребляемая активная мощность, Вт	Световой поток светильника, не менее, лм	Коррелированная цветовая температура, К	Вид рассеивателя
1016216601	Светильник Econex Office E 595x595 25 Opal 4000K CRI90 IP54/IP20 с равномерной засветкой	25	3600	4000	опал. полист.
1016216602	Светильник Econex Office E 595x595 25 Opal 5000K CRI90 IP54/IP20 с равномерной засветкой	25	3600	5000	опал. полист.
1016216603	Светильник Econex Office E 595x595 30 Opal 4000K CRI90 IP54/IP20 с равномерной засветкой	30	4300	4000	опал. полист.
1016216604	Светильник Econex Office E 595x595 30 Opal 5000K CRI90 IP54/IP20 с равномерной засветкой	30	4300	5000	опал. полист.
1016216606	Светильник Econex Office E 595x595 35 Opal 4000K CRI90 IP54/IP20 с равномерной засветкой	35	4900	4000	опал. полист.
1016216607	Светильник Econex Office E 595x595 35 Opal 5000K CRI90 IP54/IP20 с равномерной засветкой	35	4900	5000	опал. полист.
1016216443	Светильник Econex Office E 595x595 40 Opal 4000K CRI90 IP54/IP20 с равномерной засветкой	40	5500	4000	опал. полист.
1016216608	Светильник Econex Office E 595x595 40 Opal 5000K CRI90 IP54/IP20 с равномерной засветкой	40	5500	5000	опал. полист.

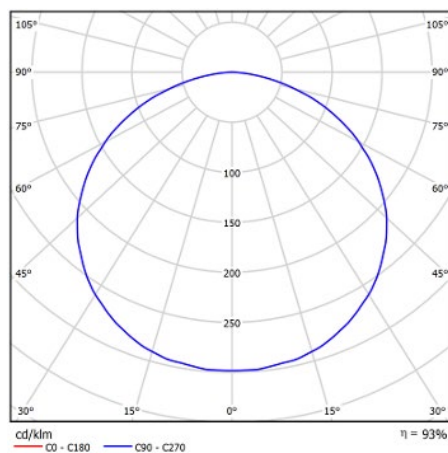
Допустимые отклонения фактических значений от нормальных:

- В соответствии с ГОСТ Р 55701.1-2013 потребляемая мощность, коэффициент мощности, коэффициент пульсации не должны превышать номинальные более чем на 10%;
- В соответствии с ГОСТ Р 56230-2014 и ГОСТ Р 56231-2014 начальный световой поток и световая отдача не должны быть ниже 90% номинальных, а общий индекс цветопередачи не должен быть ниже заявленного более чем на 3 единицы;

В соответствии с ГОСТ 34819-2021 типовым значениям цветовой температуры соответствуют следующие диапазоны: 5000К - 5028±283К; 4000К – 3985±275К; 3000К – 3045±175К. Цветовая температура измеряется по оптической оси светильника и при несовпадении с номинальной подтверждается измерением в фотометрическом шаре.



**Рисунок 1.** Габаритный чертеж Esonex Office E 595x595 IP54/IP20 с равномерной засветкой



**Рисунок 2.** КСС типа Д (косинусная)

## 2. РЕСУРСЫ, СРОКИ СЛУЖБЫ И ХРАНЕНИЯ, ГАРАНТИИ ИЗГОТОВИТЕЛЯ

Указанный ресурс, сроки службы и хранения действительны при соблюдении требований действующей эксплуатационной документации.

2.1. Срок службы светильника составляет 10 лет.

2.2. Гарантии изготовителя.

2.2.1. Изготовитель гарантирует соответствие светильников требованиям технических условий при соблюдении условий эксплуатации, транспортирования, хранения и монтажа.

2.2.2. Гарантийный срок эксплуатации светильников составляет 60 месяцев со дня продажи покупателю.

2.2.3. При отсутствии штампа магазина или торгующей организации срок гарантии исчисляется со дня выпуска изделия предприятием-изготовителем, который указывается в настоящем паспорте.

2.2.4. При несоблюдении правил хранения и транспортировки организацией-перевозчиком или продавцом (представителем или дилером) предприятие-изготовитель не несет ответственности перед конечным покупателем за сохранность и качество продукции.

2.2.5. При обнаружении в течение гарантийного срока неисправности светильника, возникшей не по вине покупателя, предприятие-изготовитель обязуется осуществить ремонт или замену изделий бесплатно. Для этого необходимо предоставить светильник с паспортом предприятию-изготовителю, а также представить рекламацию (в т.ч. фотографии места установки светильника) с указанием контактного лица владельца и условий, при которых была выявлена неисправность.

2.2.6. Ответственность за соблюдение правил установки и подключения лежит на покупателе (в случае самостоятельного подключения) или на монтажной организации, осуществившей подключение.

2.2.7. Изготовитель не несет ответственность за технические неисправности (повреждения), возникшие вследствие нарушения потребителем правил установки и эксплуатации, изложенных в настоящем руководстве, в т.ч. в случаях несоответствия показателей качества электрической энергии нормативным показателям и вследствие вмешательства третьих лиц.

2.2.8. К гарантийному ремонту принимаются изделия, не подвергавшиеся разборке и конструктивным изменениям с сохраненными защитными наклейками, пломбами и настоящим паспортом.

**ВНИМАНИЕ:**

**1. Не пытайтесь самостоятельно отремонтировать светильник – это лишит Вас гарантии.**

**2. Нарушение пломбы приведет к снятию с изделия гарантии.**

По вопросам рекламации, гарантийного или сервисного обслуживания следует обращаться в сервисную службу компании «Эконекс» или к компании-продавцу.

### **3. ПРАВИЛА ХРАНЕНИЯ, ТРАНСПОРТИРОВКИ И УТИЛИЗАЦИИ**

3.1. Изделие транспортируется в упаковке производителя любым закрытым видом транспорта при условии защиты от механических повреждений и атмосферных осадков при температуре окружающей среды, указанной в Таблице 1.

3.2. Изделия в упаковке и без нее допускают хранение на стеллажах в сухих помещениях при температуре окружающей среды, указанной в Таблице 1, в условиях, исключающих воздействие на них веществ, способствующих разрушению упаковки или светильников, а также на расстоянии не менее 1 м от отопительных и нагревательных приборов.

3.3. По истечении срока службы светильник необходимо разобрать на детали, рассортировать по видам материалов и утилизировать в специальные приемные пункты.

### **4. ТРЕБОВАНИЯ ПО ТЕХНИКЕ БЕЗОПАСНОСТИ**

4.1. Эксплуатация светильника производится в соответствии с «Правилами технической эксплуатации электроустановок потребителей».

4.2. Запрещается устанавливать, демонтировать и обслуживать светильник при подключенном напряжении.

4.3. Запрещается эксплуатация светильника без защитного заземления

4.4. Регулярно проверяйте электрические соединения и целостность питающей электрической сети. Запрещено присоединять светильник к поврежденной электропроводке.

4.5. При установке и подключении светильника убедиться в соответствии напряжения питающей сети, указанному в таблице 1.

4.6. Все электромонтажные работы должны проводиться только квалифицированным персоналом с обязательной записью в разделе «Отметка о подключении».

### **5. ПОДГОТОВКА ПРИБОРА К РАБОТЕ, ПОДКЛЮЧЕНИЕ И ТЕСТИРОВАНИЕ**

**ВНИМАНИЕ: Все электромонтажные работы должны проводиться квалифицированным персоналом с обязательной записью в разделе "Отметка о подключении"**

5.1. Извлеките из упаковочной коробки осветительный прибор и настоящий паспорт, совмещенный с руководством по эксплуатации. Убедитесь в отсутствии механических повреждений светильника и соответствии серийного номера, указанного в настоящем паспорте и на корпусе светильника.

5.1.1. Установка светильника Econex Office E 595x595 IP54/IP20 с равномерной засветкой.

5.1.2. Для установки светильника необходимо вложить его в потолочную панель. Габариты для монтажа см. рисунок 1. Блок питания устанавливается снаружи светильника.

Для подключения осветительного прибора к питающей сети необходимо соединить проводники, выходящие из блока питания согласно расцветке – фазный провод L красного цвета, нейтраль N синего цвета, заземление зелено-желтого цвета.

### **6. ОБСЛУЖИВАНИЕ СВЕТИЛЬНИКА**

6.1. При возникновении загрязнений необходимо удалить пыль с поверхности светильника, а также очистить линзы. Загрязнение линз может привести к безвозвратному снижению их светопропускаемости.

### СВИДЕТЕЛЬСТВО О ПРИЕМКЕ

Светильник светодиодный серии Office E изготовлен и принят в соответствии с техническими условиями ТУ 27.40.25-007-22434905-2023 и признан годным к эксплуатации.

Серийный номер

Печать контроллера ОТК:

Дата изготовления:

<input type="checkbox"/>	Светильник Econex Office E 595x595 25 Opal 4000K CRI90 IP54/IP20 с равномерной засветкой	1016216601
<input type="checkbox"/>	Светильник Econex Office E 595x595 25 Opal 5000K CRI90 IP54/IP20 с равномерной засветкой	1016216602
<input type="checkbox"/>	Светильник Econex Office E 595x595 30 Opal 4000K CRI90 IP54/IP20 с равномерной засветкой	1016216603
<input type="checkbox"/>	Светильник Econex Office E 595x595 30 Opal 5000K CRI90 IP54/IP20 с равномерной засветкой	1016216604
<input type="checkbox"/>	Светильник Econex Office E 595x595 35 Opal 4000K CRI90 IP54/IP20 с равномерной засветкой	1016216606
<input type="checkbox"/>	Светильник Econex Office E 595x595 35 Opal 5000K CRI90 IP54/IP20 с равномерной засветкой	1016216607
<input type="checkbox"/>	Светильник Econex Office E 595x595 40 Opal 4000K CRI90 IP54/IP20 с равномерной засветкой	1016216443
<input type="checkbox"/>	Светильник Econex Office E 595x595 40 Opal 5000K CRI90 IP54/IP20 с равномерной засветкой	1016216608

Изготовитель: ООО "ТД "Эконекс", 400078, Волгоградская область, г. Волгоград, пр-т им. В.И. Ленина, дом 65К, офис 11  
Телефон: (8442) 72-77-72, 8-800-500-34-97 (бесплатная горячая линия)

E-mail: [info@econex.ru](mailto:info@econex.ru)

### СВИДЕТЕЛЬСТВО ОБ УПАКОВЫВАНИИ

Изделие упаковано согласно требованиям, предусмотренным в ТУ 27.40.25-007-22434905-2023.

Печать упаковщика:

Дата упаковки:

### ОТМЕТКА О ПОДКЛЮЧЕНИИ

Наименование монтажной организации \_\_\_\_\_

Дата установки \_\_\_\_\_

Гарантия на установку \_\_\_\_\_

Мастер \_\_\_\_\_

Подпись

Расшифровка подписи

### ОТМЕТКА О ПРОДАЖЕ

Дата продажи « \_\_\_\_ » \_\_\_\_\_ 202\_\_ г.

Торговая организация \_\_\_\_\_

Подпись продавца \_\_\_\_\_

Штамп компании-продавца \_\_\_\_\_