

Благодарим Вас за приобретение осветительного прибора торговой марки Econex®.

Настоящий паспорт совмещен с руководством по эксплуатации и установке. В паспорте приведена вся необходимая информация для ознакомления и правильной эксплуатации светодиодных светильников Econex Universal G2.

1. ОСНОВНЫЕ СВЕДЕНИЯ ОБ ИЗДЕЛИИ И ТЕХНИЧЕСКИЕ ДАННЫЕ

Светодиодные светильники Econex Universal G2 предназначены для освещения производственных, складских, торговых и других объектов.

Светильники серии Econex Universal G2 устанавливаются на ровную поверхность или подвешиваются на тросовых, цепных или других видах подвеса, не входящих в комплект.

Светильники серии с аббревиатурой EM оборудованы встроенным блоком аварийного питания, который обеспечивает работу светодиодного светильника в режиме аварийного освещения.

Основные технические характеристики светодиодных светильников Econex Universal G2 приведены в таблице 1, исполнения светодиодных светильников Econex Universal G2 приведены в таблице 2, габаритный чертеж приведен на рисунке 1, КСС светильников представлены на рисунках 2 и 3.

Таблица 1. Основные технические характеристики светодиодных светильников серии Econex Universal

Параметр	Universal G2 EM
1. Номинальное напряжение питающей сети	220В AC
2. Частота питающей сети, Гц	50 - 60
3. Коэффициент мощности, не менее	0,9
4. Класс защиты от поражения электрическим током	I
5. Тип источника света	СД
6. Коэффициент пульсации светового потока, %	менее 5 %
7. Температура окружающей среды при эксплуатации светильника, °С	от плюс 5 до плюс 40
8. Температура окружающей среды при хранении светильника, °С	от плюс 5 до плюс 40
9. Степень защиты светильника	IP65
10. Климатическое исполнение светильника	УХЛ2
11. Аккумулятор	Литий-ионный, 3,7В; 2,6 А*ч
10. Номинальный световой поток светильника в аварийном режиме, лм, не менее	1000 лм
11. Максимальное время работы светильника в аварийном режиме, ч	1
12. Время полной зарядки АКБ в светильнике, ч	24

2. РЕСУРСЫ, СРОКИ СЛУЖБЫ И ХРАНЕНИЯ, ГАРАНТИИ ИЗГОТОВИТЕЛЯ

Указанный ресурс, сроки службы и хранения действительны при соблюдении требований действующей эксплуатационной документации.

2.1. Срок службы светильника составляет 10 лет, а АКБ – 2 года.

2.2. Гарантия изготовителя

2.2.1. Изготовитель гарантирует соответствие светильников требованиям технических условий при соблюдении условий эксплуатации, транспортирования, хранения и монтажа.

2.2.2. Гарантийный срок эксплуатации светильников составляет 60 месяцев со дня продажи покупателю, для АКБ – 12 месяцев.

2.2.3. При отсутствии штампа магазина или торгующей организации срок гарантии исчисляется со дня выпуска изделия предприятием-изготовителем, который указывается в настоящем паспорте.

2.2.4. При несоблюдении правил хранения и транспортировки организацией-перевозчиком или продавцом (представителем или дилером) предприятие-изготовитель не несет ответственности перед конечным покупателем за сохранность и качество продукции

Таблица 2. Основные исполнения светодиодных светильников серии Universal G2

Артикул	Наименование	Потребляемая активная мощность, Вт	Световой поток светильника, не менее, лм	Тип КСС светильника	Коррелирующая цветовая температура, К	Индекс цветопередачи, не ниже Ra
7002012	Econex Universal 20 D120 IP65 5000K G2 EM	20	3190	Д120	5000	80
7002022	Econex Universal 20 D60 IP65 5000K G2 EM	20	3190	Г60	5000	80

Допустимые отклонения фактических значений от нормальных:

- В соответствии с ГОСТ Р 55701.1-2013 потребляемая мощность, коэффициент мощности, коэффициент пульсации не должны превышать номинальные более чем на 10%;
- В соответствии с ГОСТ Р 556230-2014 и ГОСТ 56231-2014 начальный световой поток и световая отдача не должны быть ниже 90% номинальных, а общий индекс цветопередачи не должен быть ниже заявленного более чем на 3 единицы;
- В соответствии с ГОСТ Р 54350-2015 типовым значениям цветовой температуры соответствуют следующие диапазоны: 5000К - 4745...5311К; 4000К - 3710...4260К; 3000К - 2870...3220К. Цветовая температура измеряется по оптической оси светильника и при несопадении с номинальной подтверждается измерением в фотометрическом шаре.

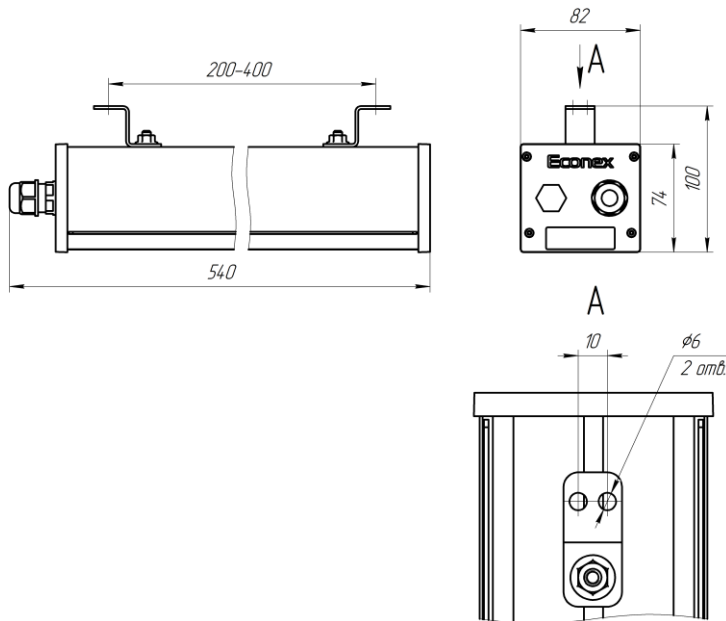


Рисунок 1. Габаритный чертеж светильника Econex Universal G2

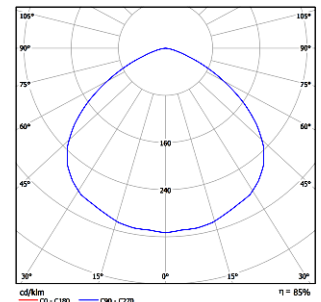


Рисунок 2. КСС типа Д120

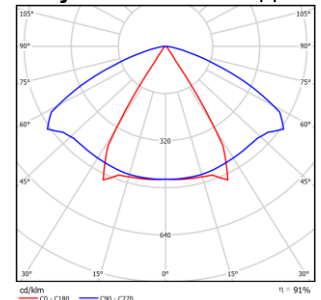


Рисунок 3. КСС типа Г60



Рисунок 4. Схема электрическая принципиальная

2.2.5. При обнаружении в течение гарантийного срока неисправности светильника, возникшей не по вине покупателя, предприятие-изготовитель обязуется осуществить ремонт или замену изделий бесплатно. Для этого необходимо предоставить светильник с паспортом предприятию-изготовителю, а также представить рекламацию (в т.ч. фотографии места установки светильника) с указанием контактного лица владельца и условий, при которых была выявлена неисправность.

2.2.6 Ответственность за соблюдение правил установки и подключения лежит на покупателе (в случае самостоятельного подключения) или на монтажной организации, осуществившей подключение.

2.2.7. Изготовитель не несет ответственность за технические неисправности (повреждения), возникшие вследствие нарушения потребителем правил установки и эксплуатации, изложенных в настоящем руководстве, в т.ч. в случаях несоответствия показателей качества электрической энергии нормативным показателям и вследствие вмешательства третьих лиц.

2.2.8. К гарантийному ремонту принимаются изделия, не подвергавшиеся разборке и конструктивным изменениям с сохраненными защитными наклейками, пломбами и настоящим паспортом.

ВНИМАНИЕ:

1. Не пытайтесь самостоятельно отремонтировать светильник – это лишает Вас гарантии.
2. Нарушение пломбы приведет к снятию с изделия гарантии.

По вопросам рекламации, гарантийного или сервисного обслуживания следует обращаться в сервисную службу компании «Эконекс» или к компании-продавцу.

3. ПРАВИЛА ХРАНЕНИЯ, ТРАНСПОРТИРОВКИ И УТИЛИЗАЦИИ

3.1. Изделие транспортируется в упаковке производителя любым закрытым видом транспорта при условии защиты от механических повреждений и атмосферных осадков при температуре окружающей среды, указанной в Таблице 1.

3.2. Изделия в упаковке и без нее допускают хранение на стеллажах в сухих помещениях при температуре окружающей среды, указанной в Таблице 1, в условиях, исключающих воздействие на них веществ, способствующих разрушению упаковки или светильников, а также на расстоянии не менее 1 м от отопительных и нагревательных приборов.

3.3. По истечении срока службы светильники необходимо разобрать на детали, рассортировать по видам материалов и утилизировать как бытовые отходы.

4. ТРЕБОВАНИЯ ПО ТЕХНИКЕ БЕЗОПАСНОСТИ

4.1. Эксплуатация светильника производится в соответствии с «Правилами технической эксплуатации электроустановок потребителей».

4.2. Запрещается устанавливать, демонтировать и обслуживать светильник при подключенном напряжении.

4.3. Запрещается эксплуатация светильника без защитного заземления.

4.4. Регулярно проверяйте электрические соединения и целостность питающей электрической сети. Запрещено присоединять светильник к поврежденной электропроводке.

4.5. При установке и подключении светильника убедиться в соответствии напряжения питающей сети, указанному в таблице 1.

4.6. Светильник с БАП следует монтировать на отдельную выделенную «независимую» линию аварийного освещения (согласно ПУЭ-7, пункт 6.1.22).

4.7. Светильник, оборудованный БАП, должен отличаться от светильников рабочего освещения специально нанесенной буквой «А» (поставляется в комплекте).

4.8. Все электромонтажные работы должны проводиться только квалифицированным персоналом с обязательной записью в разделе «Отметка о подключении».

5. ПОДГОТОВКА ПРИБОРА К РАБОТЕ И ПОДКЛЮЧЕНИЕ

ВНИМАНИЕ: Все электромонтажные работы должны проводиться квалифицированным персоналом с обязательной записью в разделе "Отметка о подключении"

5.1. Извлеките из упаковочной коробки прибор и настоящий паспорт, совмещенный с руководством по эксплуатации. Убедитесь в отсутствии механических повреждений светильников и соответствии серийного номера, указанного в настоящем паспорте и на корпусе светильника.

5.2. Светильники серии Ecomex Universal устанавливаются на ровную поверхность или подвешиваются на тросовых, цепных или других видах подвеса, не входящих в комплект.

5.3. Для подключения светильников серии Ecomex Universal необходимо использовать кабель круглого сечения $\varnothing 4 - 8$ мм с одно- или многожильными проводами сечением 0,75-2,5 мм² соблюдая обозначения на проводе светильника «L», «N», «La», согласно рисунку 4. Провод аварийного питания монтируется, минуя выключатель освещения светильника или запитывается от аварийной сети 176~264 В.

5.4. Перед вводом светильника, с установленным в него источником питания с БАП, в эксплуатацию, необходимо провести 3-4 цикла заряда-разряда аккумулятора для достижения установочной емкости аккумулятора. Время полной зарядки аккумулятора – 24 часа при нормируемой окружающей температуре в соответствии с ГОСТ IEC 60598-2-22-2012, п. 22.19.1.

5.5. Режимы эксплуатации светильника

Режимы светильника	Состояние индикаторного светодиода	Процесс работы аккумулятора
1. Рабочий режим (светильник светит от сети) - на проводе «L», «La» подается напряжение.	Светится (Красный)	Заряд
2. Режим ожидания (светильник не светится) - если на проводе «L» нет напряжения, а на проводе «La» есть напряжение, то прибор находится в режиме ожидания.	Не светится	Заряжен
3. Режим аварийного освещения (светильник светит от АКБ) - если на проводах «L», «La» нет напряжения, то включен режим аварийного освещения.		Не заряжается Режим аварийного освещения

6. ТЕСТИРОВАНИЕ РАБОТОСПОСОБНОСТИ

6.1. Источник позволяет проводить индивидуальное тестирование работоспособности, при поднесении сильного магнита как можно ближе к корпусу источника. Геркон переключит источник питания в аварийный режим, напряжение на светодиодные модули подается от аккумулятора. Для возврата в рабочий режим, необходимо отвести магнит от источника. Область для проверки аварийного режима показана на рисунке 4.

Рекомендуем использовать магнит, со следующими характеристиками:

- Сила сцепления – 15,05 кг;
- Диаметр – 50 мм;
- Внутренний диаметр – 6,5 мм;
- Внутренний диаметр max – 14,5 мм;
- Толщина/Высота – 5 мм;
- Код материала магнита – N38;
- Рабочая температура - -60...+80 °С;
- Вес – 71,3 гр.

СВИДЕТЕЛЬСТВО О ПРИЕМКЕ

Светильник светодиодный серии Econex Universal изготовлен и принят в соответствии с техническими условиями ТУ 27.40.25-007-22434905-2022 и признан годным к эксплуатации.

Серийный номер

Печать контроллера ОТК:

Дата изготовления:

Econex Universal 20 D120 IP65 5000K G2 EM 7002012 Econex Universal 20 D60 IP65 5000K G2 EM 7002022

Изготовитель: ООО "ТД "Эконекс", 400078, Волгоградская область, г. Волгоград, пр-т им. В.И. Ленина, дом 65К, офис 11
Телефон: (8442) 72-77-72, 8-800-500-34-97 (бесплатная горячая линия)
E-mail: info@econex.ru

СВИДЕТЕЛЬСТВО ОБ УПАКОВЫВАНИИ

Изделие упаковано согласно требованиям, предусмотренным в технических условиях ТУ 27.40.25-007-22434905-2022.

Печать упаковщика:

Дата упаковки:

ОТМЕТКА О ПОДКЛЮЧЕНИИ

Наименование монтажной организации _____
Дата установки _____ Гарантия на установку _____
Мастер _____
Подпись _____ Расшифровка подписи _____

ОТМЕТКА О ПРОДАЖЕ

Дата продажи « ____ » _____ 202__ г.
Торговая организация _____
Подпись продавца _____ Штамп компании-продавца _____

7. ОБСЛУЖИВАНИЕ СВЕТИЛЬНИКА

7.1. При необходимости удалите пыль с поверхности светильника, а также очистите линзы-рассеиватель, не допуская их загрязнения. Загрязнение линзы-рассеивателя может привести к безвозвратному снижению их светопропускаемости.