

ПАСПОРТ РУКОВОДСТВО ПО ЭКСПЛУАТАЦИИ И УСТАНОВКЕ

Комплект крепления 21-03

**Для правильной эксплуатации изделия необходимо
ознакомиться с данным руководством!**

Благодарим Вас за приобретение данного товара торговой марки Econex®.
Комплект крепления 21-03

КОМПЛЕКТНОСТЬ

- кронштейн РКУ – 1 комплект;
- паспорт – 1 экз.;
- упаковка – 1 шт.

1. Назначение.

- 1.1. Кронштейн приставной предназначен для крепления светильников наружного освещения консольного типа к стене или опоре освещения.
- 1.2. Кронштейн рассчитан для установки одного светильника консольного типа весом не более 10 кг.
- 1.3. Конструкция кронштейна позволяет регулировать угол наклона до 90°.

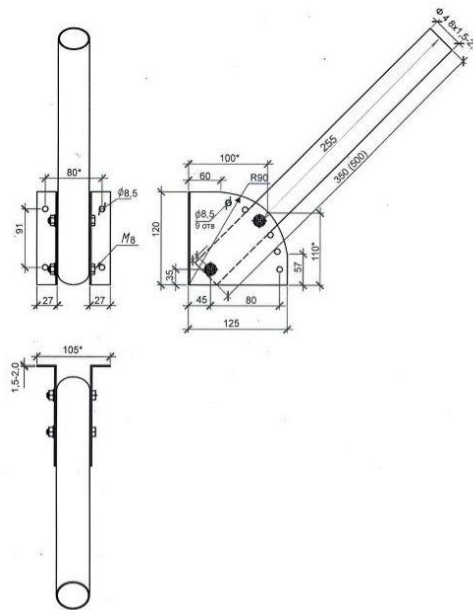


Рис.1 Кронштейн РКУ.

2. Установка комплекта креплений.

- 2.1 Установкой кронштейнов должны заниматься специализированные электромонтажные организации.
- 2.2 На верхней стороне светильника открутить два болта М8 для (Рис.2).
- 2.3 Установить светильник на кронштейн и затянуть два болта М8 на светильнике, подробности сборки показаны на (Рис.2).
- 2.3 Кронштейн необходимо установить на стену или опору освещения, в соответствии с «Правилами технической эксплуатации электроустановок потребителей».

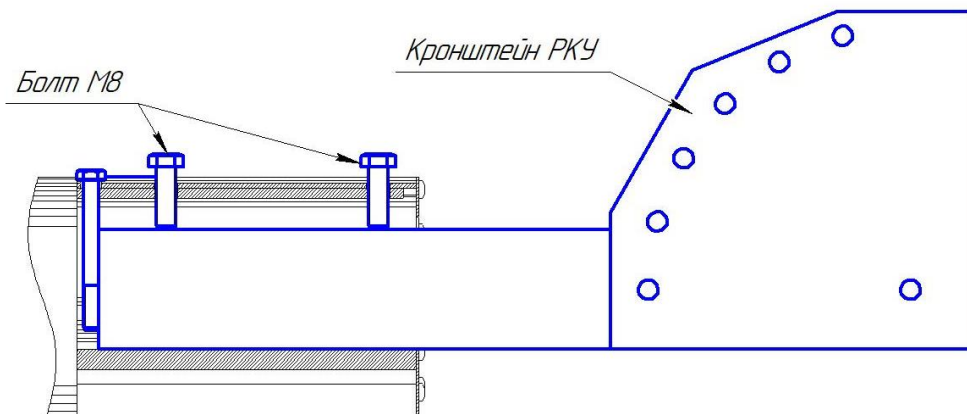


Рис.2 Установка комплекта.

3. Хранение и транспортировка.

3.1. Изделие транспортируется в упаковке производителя любым закрытым видом транспорта при условии защиты от механических повреждений и атмосферных осадков, при температуре окружающей среды от минус 60 до плюс 60 °С.

3.2. Изделия в упаковке и без нее допускают хранение в сухих закрытых помещениях, при температуре окружающей среды от минус 60 до плюс 60 °С и условиях, исключающих воздействие на них веществ, способствующих разрушению упаковки или кронштейна.

СВИДЕТЕЛЬСТВО О ПРИЕМКЕ

Печать контроллера ОТК:

Дата изготовления:

Серийный номер



Комплект крепления 21-03

2100003

Изготовитель: ООО "ТД "Эконекс", 400078, Волгоградская область, г. Волгоград, пр-т им. В.И. Ленина, дом 65К, офис 11

Телефон: (8442) 72-77-72, 8-800-500-34-97 (бесплатная горячая линия)

E-mail: info@econex.ru

СВИДЕТЕЛЬСТВО ОБ УПАКОВЫВАНИИ

Печать упаковщика:

Дата упаковки:

ОТМЕТКА О ПОДКЛЮЧЕНИИ

Наименование монтажной организации _____

Дата установки _____

Гарантия на установку _____

Мастер _____

Подпись

Расшифровка подписи

ОТМЕТКА О ПРОДАЖЕ

Дата продажи « ____ » _____ 202__ г.

Торговая организация _____

Подпись продавца _____

Штамп компании-продавца