

**Благодарим Вас за приобретение осветительного прибора торговой марки Econex®.**

Настоящий паспорт совмещен с руководством по эксплуатации и установке. В паспорте приведена вся необходимая информация для ознакомления и правильной эксплуатации светодиодных светильников Econex Liner.

## 1. ОСНОВНЫЕ СВЕДЕНИЯ ОБ ИЗДЕЛИИ И ТЕХНИЧЕСКИЕ ДАННЫЕ

Светодиодные светильники Econex Liner предназначены для освещения производственных, торговых залов, логистических центров, магазинов и других помещений с высотой подвеса осветительных приборов не более 12 м.

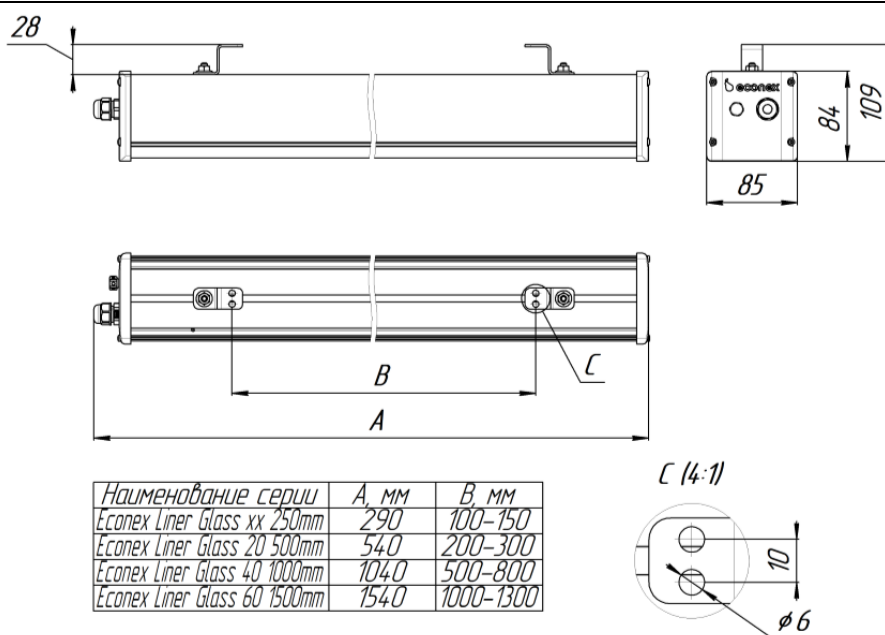
Светильники Econex Liner крепятся к плоским потолочным поверхностям, перфорированным лоткам и кабель-каналам, а также устанавливаются на тросовых, цепных или других видах подвеса, не входящих в комплект. Для достижения более эффективного освещения объекта светильники необходимо располагать согласно светотехническому проекту.

Светильники серии с аббревиатурой EM оборудованы встроенным блоком аварийного питания, который обеспечивает работу светодиодного светильника в режиме аварийного освещения.

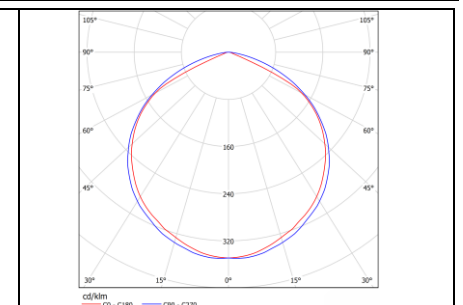
Основные технические характеристики светодиодных светильников Econex Liner приведены в таблице 1, исполнения светодиодных светильников Econex Liner приведены в таблице 2, габаритный чертеж приведены на рисунке 1, КСС светильников представлена на рисунках 2 и 3.

**Таблица 1. Основные технические характеристики светодиодных светильников серии Econex Liner**

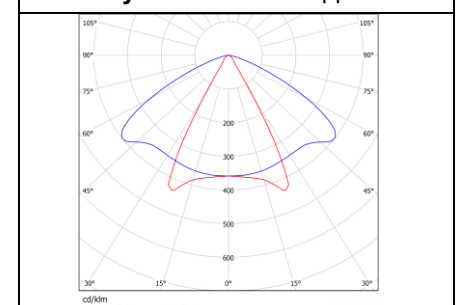
Параметр	Значение
1. Номинальное напряжение питающей сети	220В AC
2. Допустимое напряжение питающей сети	90 - 305В AC
3. Частота питающей сети, Гц	47 - 63
4. Коэффициент мощности, не менее	0,95
5. Класс защиты от поражения электрическим током	I
6. Тип источника света	СД
7. Коэффициент пульсации светового потока, %	менее 1 %
8. Индекс цветопередачи Ra, не менее	80
9. Температура окружающей среды при эксплуатации светильника, °С	от 0 до плюс 40
10. Температура окружающей среды при хранении светильника, °С	от 0 до плюс 40
11. Допустимая пожароопасная зона при эксплуатации светильника	П-IIa
12. Климатическое исполнение	У2
13. Степень защиты светильника	IP66
14. Полное время заряда АКБ в светильнике, ч	24



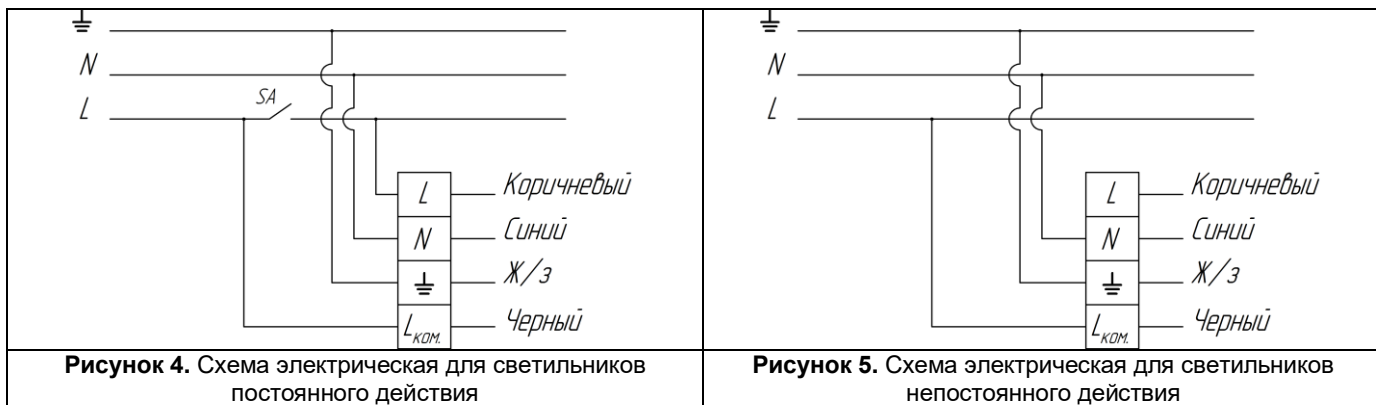
**Рисунок 1. Габаритный чертеж Econex Liner**



**Рисунок 2. КСС типа Д120**



**Рисунок 3. КСС типа Г60**



**Таблица 2. Основные исполнения светодиодных светильников серии Econex Liner**

Артикул	Наименование	Потребляемая активная мощность, Вт	Световой поток светильника, не менее, лм	Световой поток Светильника в аварийном режиме, не менее, лм	Тип КСС светильника	Коррелированная цветовая температура, К	Масса светильника, не более, кг
1011616367	Светильник Econex Liner Glass 10 250mm D120 5000K IP66 EM3	11	1720	220	Д120	5000	1,3
1011616368	Светильник Econex Liner Glass 10 250mm D120 4000K IP66 EM3	11	1720	220	Д120	4000	1,3
1011616369	Светильник Econex Liner Glass 10 250mm D60 5000K IP66 EM3	11	1650	220	Г60	5000	1,3
1011616370	Светильник Econex Liner Glass 10 250mm D60 4000K IP66 EM3	11	1650	220	Г60	4000	1,3
1011616371	Светильник Econex Liner Glass 20 250mm D120 5000K IP66 EM3	24	3250	220	Д120	5000	1,3
1011616372	Светильник Econex Liner Glass 20 250mm D120 4000K IP66 EM3	24	3250	220	Д120	4000	1,3
1011616373	Светильник Econex Liner Glass 20 250mm D60 5000K IP66 EM3	24	3040	220	Г60	5000	1,3
1011616374	Светильник Econex Liner Glass 20 250mm D60 4000K IP66 EM3	24	3040	220	Г60	4000	1,3
1011616375	Светильник Econex Liner Glass 20 500mm D120 5000K IP66 EM3	21	3510	220	Д120	5000	1,8
1011616376	Светильник Econex Liner Glass 20 500mm D120 4000K IP66 EM3	21	3510	220	Д120	4000	1,8
1011616377	Светильник Econex Liner Glass 20 500mm D60 5000K IP66 EM3	21	3210	220	Г60	5000	1,8
1011616378	Светильник Econex Liner Glass 20 500mm D60 4000K IP66 EM3	21	3210	220	Г60	4000	1,8
1011616379	Светильник Econex Liner Glass 40 1000mm D120 5000K IP66 EM	39	6910	900	Д120	5000	3,4
1011616380	Светильник Econex Liner Glass 40 1000mm D120 4000K IP66 EM	39	6910	900	Д120	4000	3,4
1011616381	Светильник Econex Liner Glass 40 1000mm D60 5000K IP66 EM	39	6240	900	Г60	5000	3,4
1011616382	Светильник Econex Liner Glass 40 1000mm D60 4000K IP66 EM	39	6240	900	Г60	4000	3,4
1011616383	Светильник Econex Liner Glass 60 1500mm D120 5000K IP66 EM	58	10080	900	Д120	5000	5,1
1011616384	Светильник Econex Liner Glass 60 1500mm D120 4000K IP66 EM	58	10080	900	Д120	4000	5,1
1011616385	Светильник Econex Liner Glass 60 1500mm D60 5000K IP66 EM	58	9590	900	Г60	5000	5,1
1011616386	Светильник Econex Liner Glass 60 1500mm D60 4000K IP66 EM	58	9590	900	Г60	4000	5,1

Допустимые отклонения фактических значений от нормальных:

- В соответствии с ГОСТ Р 55701.1-2013 потребляемая мощность, коэффициент мощности, коэффициент пульсации не должны превышать номинальные более чем на 10%;
- В соответствии с ГОСТ Р 56230-2014 начальный световой поток и световая отдача не должны быть ниже 90% номинальных, а общий индекс цветопередачи не должен быть ниже заявленного более чем на 3 единицы;
- В соответствии с ГОСТ 34819-2021 типовым значениям цветовой температуры соответствуют следующие диапазоны: 5000К - 5028±283К; 4000К – 3985±275К; 3000К – 3045±175К. Цветовая температура измеряется по оптической оси светильника и при несовпадении с номинальной подтверждается измерением в фотометрическом шаре.

## 2. РЕСУРСЫ, СРОКИ СЛУЖБЫ И ХРАНЕНИЯ, ГАРАНТИИ ИЗГОТОВИТЕЛЯ

Указанный ресурс, сроки службы и хранения действительны при соблюдении требований действующей эксплуатационной документации.

2.1. Срок службы светильника составляет 10 лет, а АКБ – 2 года.

2.2. Гарантии изготовителя

2.2.1. Изготовитель гарантирует соответствие светильников требованиям технических условий при соблюдении условий эксплуатации, транспортирования, хранения и монтажа.

2.2.2. Гарантийный срок эксплуатации светильников составляет 60 месяцев со дня продажи покупателю, для АКБ – 12 месяцев.

2.2.3. При отсутствии штампа магазина или торгующей организации срок гарантии исчисляется со дня выпуска изделия предприятием-изготовителем, который указывается в настоящем паспорте.

2.2.4. При несоблюдении правил хранения и транспортировки организацией-перевозчиком или продавцом (представителем или дилером) предприятие-изготовитель не несет ответственности перед конечным покупателем за сохранность и качество продукции.

2.2.5. При обнаружении в течение гарантийного срока неисправности светильника, возникшей не по вине покупателя, предприятие-изготовитель обязуется осуществить ремонт или замену изделий бесплатно. Для этого необходимо предоставить светильник с паспортом предприятию-изготовителю, а также предста-

вить рекламацию (в т.ч. фотографии места установки светильника) с указанием контактного лица владельца и условий, при которых была выявлена неисправность.

2.2.6 Ответственность за соблюдение правил установки и подключения лежит на покупателе (в случае самостоятельного подключения) или на монтажной организации, осуществившей подключение.

2.2.7. Изготовитель не несет ответственность за технические неисправности (повреждения), возникшие вследствие нарушения потребителем правил установки и эксплуатации, изложенных в настоящем руководстве, в т.ч. в случаях несоответствия показателей качества электрической энергии нормативным показателям и вследствие вмешательства третьих лиц.

2.2.8. К гарантийному ремонту принимаются изделия, не подвергавшиеся разборке и конструктивным изменениям с сохраненными защитными наклейками, пломбами и настоящим паспортом.

#### **ВНИМАНИЕ:**

**1. Не пытайтесь самостоятельно отремонтировать светильник – это лишит Вас гарантии.**

**2. Нарушение пломбы приведет к снятию с изделия гарантии.**

По вопросам рекламации, гарантийного или сервисного обслуживания следует обращаться в сервисную службу компании «Эконекс» или к компании-продавцу.

### **3. ПРАВИЛА ХРАНЕНИЯ, ТРАНСПОРТИРОВКИ И УТИЛИЗАЦИИ**

3.1. Изделие транспортируется в упаковке производителя любым закрытым видом транспорта при условии защиты от механических повреждений и атмосферных осадков при температуре окружающей среды, указанной в Таблице 1.

3.2. Изделия в упаковке и без нее допускают хранение на стеллажах в сухих помещениях при температуре окружающей среды, указанной в Таблице 1, в условиях, исключающих воздействие на них веществ, способствующих разрушению упаковки или светильников, а также на расстоянии не менее 1 м от отопительных и нагревательных приборов.

3.3. По истечении срока службы светильники необходимо разобрать на детали, рассортировать по видам материалов и утилизировать как бытовые отходы.

### **4. ТРЕБОВАНИЯ ПО ТЕХНИКЕ БЕЗОПАСНОСТИ**

4.1. Эксплуатация светильника производится в соответствии с «Правилами технической эксплуатации электроустановок потребителей».

4.2. Запрещается устанавливать, демонтировать и обслуживать светильник при подключенном напряжении.

4.3. Запрещается эксплуатация светильника без защитного заземления

4.4. Регулярно проверяйте электрические соединения и целостность питающей электрической сети. Запрещено присоединять светильник к поврежденной электропроводке.

4.5. При установке и подключении светильника убедиться в соответствии напряжения питающей сети, указанному в таблице 1.

4.6. Все электромонтажные работы должны проводиться только квалифицированным персоналом с обязательной записью в разделе «Отметка о подключении».

### **5. ПОДГОТОВКА ПРИБОРА К РАБОТЕ И ПОДКЛЮЧЕНИЕ**

**ВНИМАНИЕ: Все электромонтажные работы должны проводиться квалифицированным персоналом с обязательной записью в разделе "Отметка о подключении"**

5.1. Извлеките из упаковочной коробки прибор и настоящий паспорт, совмещенный с руководством по эксплуатации. Убедитесь в отсутствии механических повреждений светильников и соответствии серийного номера, указанного в настоящем паспорте и на корпусе светильника.

5.2. Светильники Ecopex Liner устанавливаются на ровную поверхность или подвешиваются на тросовых, цепных или других видах подвеса, не входящих в комплект. Схема крепления указана на Рис 1.

5.3. Для подключения светильников серии Ecopex Liner необходимо использовать кабель круглого сечения  $\varnothing 7 - 12$  мм с одно- или многожильными проводами сечением 0,75-2,5 мм<sup>2</sup>. Подключение защитного заземления (PE - желто-зеленый провод) и питающих проводников, фазного (L – коричневый провод) и нулевого провода (N – синий провод).

5.4. Серия светильников с аббревиатурой EM подключается согласно рисунку 4.

Линия питания L предназначена для управления светильником в обычном режиме. Подавая или снимая напряжение питания с линии L светильник можно включить или выключить соответственно.

Линия питания Lком предназначена для управления аварийным режимом и заряда аккумулятора. На линии питания Lком напряжение должно подаваться постоянно. В случае отсутствия напряжения на линии питания Lком светильник переходит в аварийный режим. Зарядка аккумулятора осуществляется по контрольной линии. Линия питания N подключается согласно рисункам 4 и 5.

### **6. ОБСЛУЖИВАНИЕ СВЕТИЛЬНИКА**

6.1. При необходимости удалите пыль с поверхности светильника, а также очистите стекло, не допуская его загрязнения. Загрязнение стекла может привести к безвозвратному снижению его светопропускности.

### СВИДЕТЕЛЬСТВО О ПРИЕМКЕ

Светильник светодиодный серии Econex Liner изготовлен и принят в соответствии с техническими условиями ТУ 27.40.25-007-22434905-2022 и признан годным к эксплуатации.

Серийный номер

Печать контроллера ОТК:

Дата изготовления:

- |  |  |
|--|--|
| <input type="checkbox"/> Светильник Econex Liner Glass 10 250mm D120 5000K IP66 EM3 1011616367 | <input type="checkbox"/> Светильник Econex Liner Glass 20 500mm D60 5000K IP66 EM3 1011616377  |
| <input type="checkbox"/> Светильник Econex Liner Glass 10 250mm D120 4000K IP66 EM3 1011616368 | <input type="checkbox"/> Светильник Econex Liner Glass 20 500mm D60 4000K IP66 EM3 1011616378  |
| <input type="checkbox"/> Светильник Econex Liner Glass 10 250mm D60 5000K IP66 EM3 1011616369  | <input type="checkbox"/> Светильник Econex Liner Glass 40 1000mm D120 5000K IP66 EM 1011616379 |
| <input type="checkbox"/> Светильник Econex Liner Glass 10 250mm D60 4000K IP66 EM3 1011616370  | <input type="checkbox"/> Светильник Econex Liner Glass 40 1000mm D120 4000K IP66 EM 1011616380 |
| <input type="checkbox"/> Светильник Econex Liner Glass 20 250mm D120 5000K IP66 EM3 1011616371 | <input type="checkbox"/> Светильник Econex Liner Glass 40 1000mm D60 5000K IP66 EM 1011616381  |
| <input type="checkbox"/> Светильник Econex Liner Glass 20 250mm D120 4000K IP66 EM3 1011616372 | <input type="checkbox"/> Светильник Econex Liner Glass 40 1000mm D60 4000K IP66 EM 1011616382  |
| <input type="checkbox"/> Светильник Econex Liner Glass 20 250mm D60 5000K IP66 EM3 1011616373  | <input type="checkbox"/> Светильник Econex Liner Glass 60 1500mm D120 5000K IP66 EM 1011616383 |
| <input type="checkbox"/> Светильник Econex Liner Glass 20 250mm D60 4000K IP66 EM3 1011616374  | <input type="checkbox"/> Светильник Econex Liner Glass 60 1500mm D120 4000K IP66 EM 1011616384 |
| <input type="checkbox"/> Светильник Econex Liner Glass 20 500mm D120 5000K IP66 EM3 1011616375 | <input type="checkbox"/> Светильник Econex Liner Glass 60 1500mm D60 5000K IP66 EM 1011616385  |
| <input type="checkbox"/> Светильник Econex Liner Glass 20 500mm D120 4000K IP66 EM3 1011616376 | <input type="checkbox"/> Светильник Econex Liner Glass 60 1500mm D60 4000K IP66 EM 1011616386  |

Изготовитель: ООО "ТД "Эконекс", 400078, Волгоградская область, г. Волгоград, пр-т им. В.И. Ленина, дом 65К, офис 11  
Телефон: (8442) 72-77-72, 8-800-500-34-97 (бесплатная горячая линия)  
E-mail: info@econex.ru

### СВИДЕТЕЛЬСТВО ОБ УПАКОВЫВАНИИ

Изделие упаковано согласно требованиям, предусмотренным в технических условиях ТУ 27.40.25-007-22434905-2022.

Печать упаковщика:

Дата упаковки:

### ОТМЕТКА О ПОДКЛЮЧЕНИИ

Наименование монтажной организации \_\_\_\_\_  
Дата установки \_\_\_\_\_ Гарантия на установку \_\_\_\_\_  
Мастер \_\_\_\_\_  
Подпись \_\_\_\_\_ Расшифровка подписи \_\_\_\_\_

### ОТМЕТКА О ПРОДАЖЕ

Дата продажи « \_\_\_\_ » \_\_\_\_\_ 202\_\_ г.  
Торговая организация \_\_\_\_\_  
Подпись продавца \_\_\_\_\_ Штамп компании-продавца \_\_\_\_\_