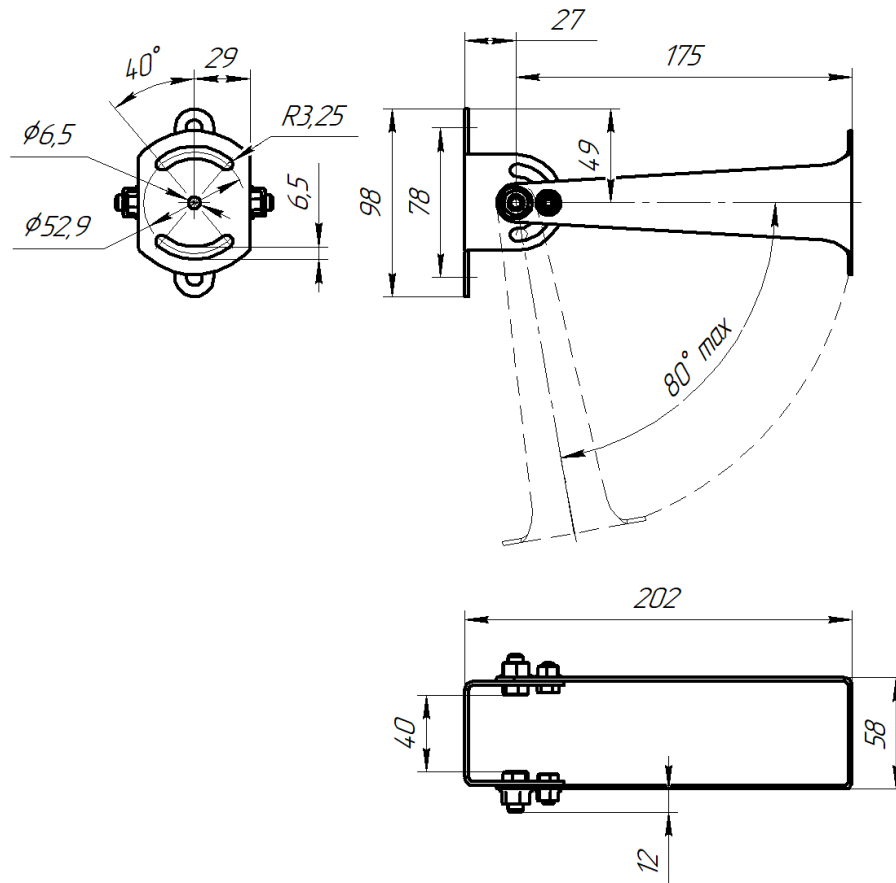


Благодарим Вас за приобретение осветительного прибора торговой марки Econex®.

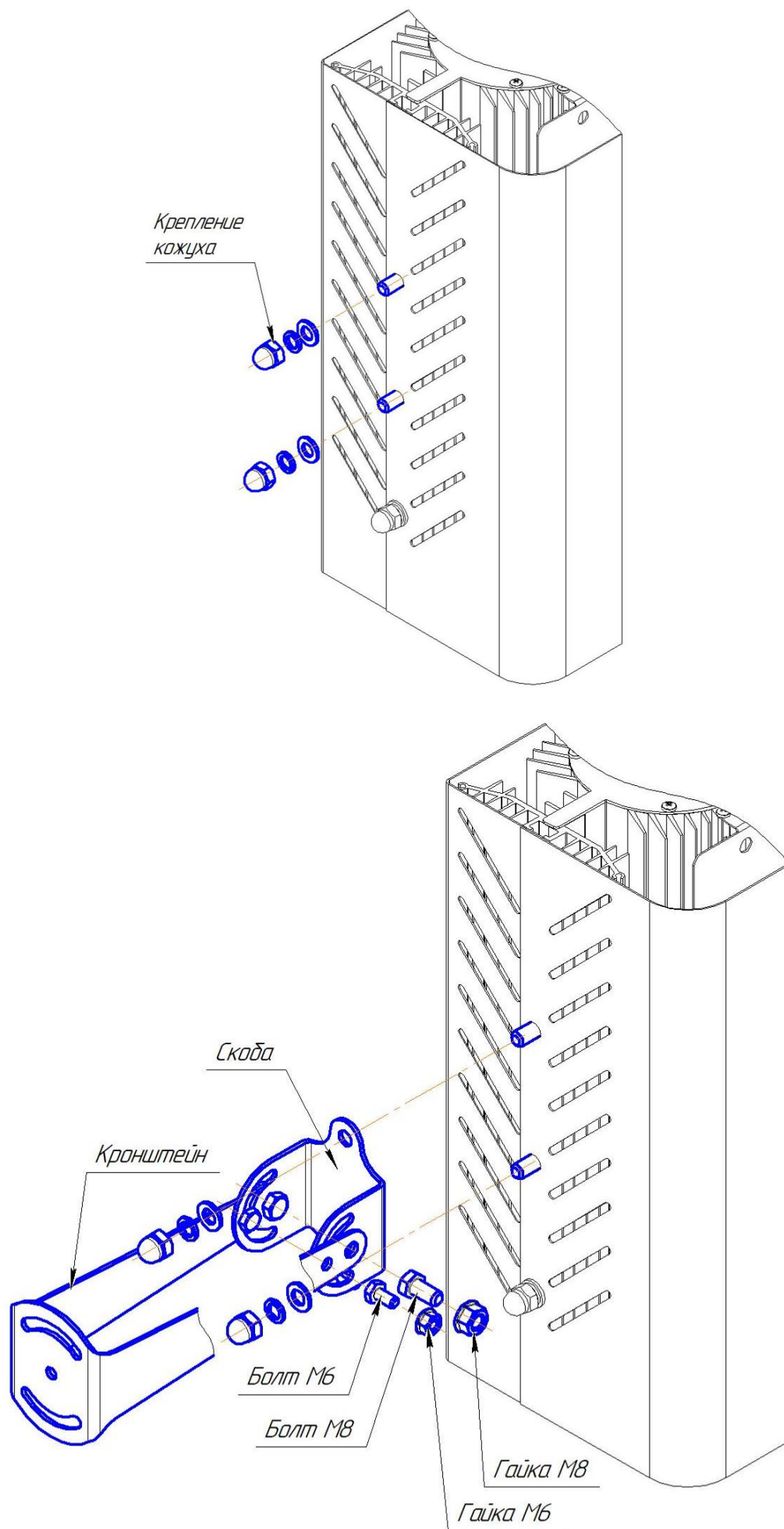
1. ОСНОВНЫЕ СВЕДЕНИЯ ОБ ИЗДЕЛИИ И ТЕХНИЧЕСКИЕ ДАННЫЕ

Настенно-потолочное крепление с регулировкой угла наклона в двух взаимно перпендикулярных плоскостях, предназначен для крепления светильников к плоским поверхностям. Изготовлен из стального листа толщиной 2 мм.



2. ТИПОВАЯ УСТАНОВКА СВЕТИЛЬНИКОВ НА КРОНШТЕЙН

Установите кронштейн 19-05 на ровную поверхность при помощи анкерных или дюбельных креплений диаметром 6 мм. Закрепите светильник на скобе, выставите необходимый угол наклона или поворота осветительного прибора и зафиксируйте положение. Убедитесь в отсутствии недотянутых крепежных элементов.



Пример установки кронштейна на светильник Ecomex PowerX 120