

**Благодарим Вас за приобретение осветительного прибора торговой марки Econex®.**

Настоящий паспорт совмещен с руководством по эксплуатации и установке. В паспорте приведена вся необходимая информация для ознакомления и правильной эксплуатации светодиодных светильников Office ES 1280x370.

### 1. ОСНОВНЫЕ СВЕДЕНИЯ ОБ ИЗДЕЛИИ И ТЕХНИЧЕСКИЕ ДАННЫЕ

Светодиодные светильники Office ES 1280x370 предназначены для установки в помещениях образовательных учреждений.

Светильники Office ES 1280x370 могут быть оборудованы встроенным блоком аварийного питания, который обеспечивает работу светодиодного светильника в режиме аварийного освещения (исполнение - EM).

Светильники Office ES 1280x370 могут устанавливаться на ровную поверхность и встраиваются в подвесные потолки типа «Армстронг».

Основные технические характеристики светодиодных светильников Office ES 1280x370 приведены в таблице 1, исполнения светодиодных светильников Office ES 1280x370 приведены в таблице 2, габаритный чертеж приведен на рисунке 1, КСС светильников представлена на рисунке 3.

**Таблица 1. Основные технические характеристики светодиодных светильников Office ES 1280x370**

Параметр	Значение
1. Номинальное напряжение питающей сети	220В AC
2. Допустимое напряжение питающей сети	176 – 264В AC
3. Частота питающей сети, Гц	50 - 60
4. Коэффициент мощности, не менее	0,95
5. Класс защиты от поражения электрическим током	I
6. Тип источника света	СД
7. Коэффициент пульсации светового потока, %	менее 1 %
8. Тип КСС светильника	Д
9. Индекс цветопередачи Ra, не менее	90
10. Номинальный световой поток светильника в аварийном режиме*, лм, не менее	600
11. Минимальное время работы светильника в аварийном режиме*, ч	1
12. Минимальное время заряда АКБ в светильнике*, ч	24
13. Температура окружающей среды при эксплуатации светильника, °С	от плюс 5 до плюс 40
14. Температура окружающей среды при хранении светильника, °С	от минус 40 до плюс 60
15. Степень защиты светильника	IP40
16. Климатическое исполнение	УХЛ4
17. Масса светильника, не более, кг	3,5

\* пункты применимы только для исполнений EM

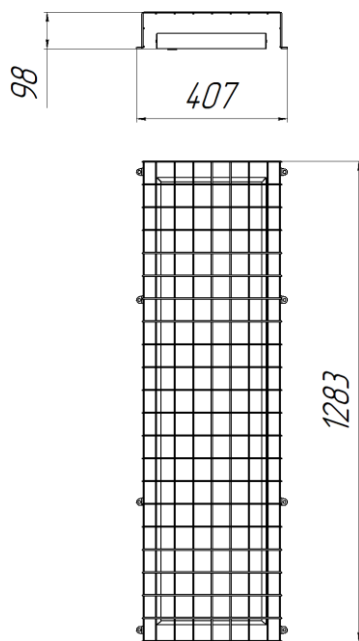
**Таблица 2. Основные исполнения светодиодных светильников Office ES 1280x370**

Артикул	Наименование	Потребляемая активная мощность, Вт	Световой поток светильника, не менее, лм	Коррелированная цветовая температура, К	Вид рассеивателя	Исполнение
1015615228	Светильник Econex Office ES 1280x370 30 Opal 4000K CRI90	29	3200	4000	опал. полист.	
1015615229	Светильник Econex Office ES 1280x370 30 Opal 4000K CRI90 EM	29	3200	4000	опал. полист.	EM
1015615232	Светильник Econex Office ES 1280x370 35 Opal 4000K CRI90	34	3750	4000	опал. полист.	
1015615233	Светильник Econex Office ES 1280x370 35 Opal 4000K CRI90 EM	34	3750	4000	опал. полист.	EM
1015615236	Светильник Econex Office ES 1280x370 42 Opal 4000K CRI90	39	4300	4000	опал. полист.	
1015615237	Светильник Econex Office ES 1280x370 42 Opal 4000K CRI90 EM	39	4300	4000	опал. полист.	EM
1015615240	Светильник Econex Office ES 1280x370 60 Opal 4000K CRI90	55	6180	4000	опал. полист.	
1015615241	Светильник Econex Office ES 1280x370 60 Opal 4000K CRI90 EM	55	6180	4000	опал. полист.	EM

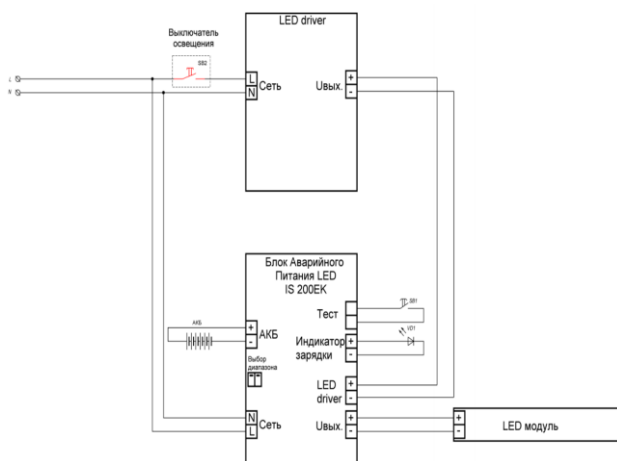
Артикул	Наименование	Потребляемая активная мощность, Вт	Световой поток светильника, не менее, лм	Коррелированная цветовая температура, К	Вид рассеивателя	Исполнение
1015615244	Светильник Econex Office ES 1280x370 70 Opal 4000K CRI90	65	7180	4000	опал. полист.	
1015615245	Светильник Econex Office ES 1280x370 70 Opal 4000K CRI90 EM	65	7180	4000	опал. полист	EM

Допустимые отклонения фактических значений от нормальных:

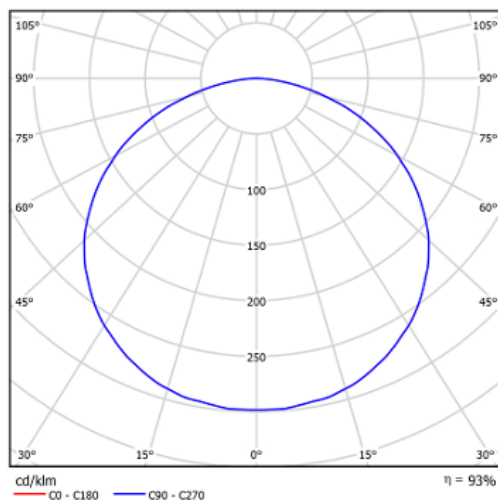
- В соответствии с ГОСТ Р 55701.1-2013 потребляемая мощность, коэффициент мощности, коэффициент пульсации не должны превышать номинальные более чем на 10%;
  - В соответствии с ГОСТ Р 56230-2014 и ГОСТ Р 56231-2014 начальный световой поток и световая отдача не должны быть ниже 90% номинальных, а общий индекс цветопередачи не должен быть ниже заявленного более чем на 3 единицы;
- В соответствии с ГОСТ 34819-2021 типовым значениям цветовой температуры соответствуют следующие диапазоны: 5000К - 5028±283К; 4000К – 3985±275К; 3000К – 3045±175К. Цветовая температура измеряется по оптической оси светильника и при несовпадении с номинальной подтверждается измерением в фотометрическом шаре.



**Рисунок 1.** Габаритный чертеж и расположение установочных отверстий Econex Office ES 1280x370



**Рисунок 2.** Схема подключения светильника Econex Office ES 1280x370 EM



**Рисунок 3.** КСС типа Д (косинусная)

## 2. РЕСУРСЫ, СРОКИ СЛУЖБЫ И ХРАНЕНИЯ, ГАРАНТИИ ИЗГОТОВИТЕЛЯ

Указанный ресурс, сроки службы и хранения действительны при соблюдении требований действующей эксплуатационной документации.

2.1. Срок службы светильника составляет 10 лет, а АКБ – 2 года.

2.2. Гарантии изготовителя

2.2.1. Изготовитель гарантирует соответствие светильников требованиям технических условий при соблюдении условий эксплуатации, транспортирования, хранения и монтажа.

2.2.2. Гарантийный срок эксплуатации светильников составляет 60 месяцев со дня продажи покупателю, для АКБ – 12 месяцев.

2.2.3. При отсутствии штампа магазина или торгующей организации срок гарантии исчисляется со дня выпуска изделия предприятием-изготовителем, который указывается в настоящем паспорте.

2.2.4. При несоблюдении правил хранения и транспортировки организацией-перевозчиком или продавцом (представителем или дилером) предприятие-изготовитель не несет ответственности перед конечным покупателем за сохранность и качество продукции.

2.2.5. При обнаружении в течение гарантийного срока неисправности светильника, возникшей не по вине покупателя, предприятие-изготовитель обязуется осуществить ремонт или замену изделий бесплатно. Для этого необходимо предоставить светильник с паспортом предприятию-изготовителю, а также представить рекламацию (в т.ч. фотографии места установки светильника) с указанием контактного лица владельца и условий, при которых была выявлена неисправность.

2.2.6. Ответственность за соблюдение правил установки и подключения лежит на покупателе (в случае самостоятельного подключения) или на монтажной организации, осуществившей подключение.

2.2.7. Изготовитель не несет ответственность за технические неисправности (повреждения), возникшие вследствие нарушения потребителем правил установки и эксплуатации, изложенных в настоящем руководстве, в т.ч. в случаях несоответствия показателей качества электрической энергии нормативным показателям и вследствие вмешательства третьих лиц.

2.2.8. К гарантийному ремонту принимаются изделия, не подвергавшиеся разборке и конструктивным изменениям с сохраненными защитными наклейками, пломбами и настоящим паспортом.

#### **ВНИМАНИЕ:**

**1. Не пытайтесь самостоятельно отремонтировать светильник – это лишит Вас гарантии.**

**2. Нарушение пломбы приведет к снятию с изделия гарантии.**

По вопросам рекламации, гарантийного или сервисного обслуживания следует обращаться в сервисную службу компании «Эконекс» или к компании-продавцу.

### **3. ПРАВИЛА ХРАНЕНИЯ, ТРАНСПОРТИРОВКИ И УТИЛИЗАЦИИ**

3.1. Изделие транспортируется в упаковке производителя любым закрытым видом транспорта при условии защиты от механических повреждений и атмосферных осадков при температуре окружающей среды, указанной в Таблице 1.

3.2. Изделия в упаковке и без нее допускают хранение на стеллажах в сухих помещениях при температуре окружающей среды, указанной в Таблице 1, в условиях, исключающих воздействие на них веществ, способствующих разрушению упаковки или светильников, а также на расстоянии не менее 1 м от отопительных и нагревательных приборов.

3.3. По истечении срока службы светильник необходимо разобрать на детали, рассортировать по видам материалов и утилизировать в специальные приемные пункты.

### **4. ТРЕБОВАНИЯ ПО ТЕХНИКЕ БЕЗОПАСНОСТИ**

4.1. Эксплуатация светильника производится в соответствии с «Правилами технической эксплуатации электроустановок потребителей».

4.2. Запрещается устанавливать, демонтировать и обслуживать светильник при подключенном напряжении.

4.3. Запрещается эксплуатация светильника без защитного заземления

4.4. Регулярно проверяйте электрические соединения и целостность питающей электрической сети. Запрещено присоединять светильник к поврежденной электропроводке.

4.5. При установке и подключении светильника убедиться в соответствии напряжения питающей сети, указанному в таблице 1.

4.6. Все электромонтажные работы должны проводиться только квалифицированным персоналом с обязательной записью в разделе «Отметка о подключении».

### **5. ПОДГОТОВКА ПРИБОРА К РАБОТЕ, ПОДКЛЮЧЕНИЕ И ТЕСТИРОВАНИЕ**

**ВНИМАНИЕ: Все электромонтажные работы должны проводиться квалифицированным персоналом с обязательной записью в разделе "Отметка о подключении"**

5.1. Извлеките из упаковочной коробки осветительный прибор и настоящий паспорт, совмещенный с руководством по эксплуатации. Убедитесь в отсутствии механических повреждений светильника и соответствии серийного номера, указанного в настоящем паспорте и на корпусе светильника.

5.1.1. Установка светильника Econex Office ES 1280x370 в накладном и встраиваемом варианте.

5.1.2. Для установки светильника необходимо повернуть торцевую панель и аккуратно снять рассеиватель. Надежно закрепить на ровной поверхности корпус светильника при помощи комплекта креплений, габариты для монтажа см. рисунок 1 и 2.

5.2 Для подключения светильников Econex Office ES 1280x370 EM необходимо использовать кабель круглого сечения  $\varnothing 7 - 12$  мм с одно- или многожильными проводами сечением 0,5-0,75 мм<sup>2</sup>. Принципиальная схема подключения светильника к блоку аварийного питания изображена на рисунке 2.

Линия питания L питающей сети предназначена для управления светильником в обычном режиме. Подавая или снимая напряжение питания с линии L питающей сети светильник можно включить или выключить соответственно.

Линия питания L контрольной сети предназначена для управления аварийным режимом и заряда аккумулятора. На линии питания L контрольной сети напряжение должно подаваться постоянно. В случае отсутствия напряжения на линии питания L контрольной сети светильник переходит в аварийный режим.

Для подключения осветительного прибора к питающей сети необходимо снять изоляцию (8-9 мм) с токоведущего проводника и вставить проводники в соответствующий полюс (N, L и PE) винтового зажима.

L питающей сети и L контрольной сети должны быть одноименными фазами.

5.3. Установите светильник.

5.4. Светодиодный индикатор светильника Econex Office ES 1280x370 EM при включенном напряжении питания должен гореть, это означает, что батарея находится в постоянной подзарядке.

5.5. Светильник, оборудованный блоком аварийного питания, должен отличаться от светильников рабочего освещения специально нанесенной буквой «А».

5.6. Для обеспечения длительной работоспособности светильника Econex Office ES 1280x370 EM при первом включении необходимо произвести 2 цикла полного заряда-разряда АКБ.

5.7. При нажатии кнопки «Тест» светильник Econex Office ES 1280x370 EM должен переходить в аварийный режим работы. Данное тестирование необходимо проводить периодически для проверки работоспособности блока аварийного питания светильника.

## 6. ОБСЛУЖИВАНИЕ СВЕТИЛЬНИКА

6.1. Блок аварийного питания в составе светильника должен проходить проверку в среднем два раза в год. Перед этой проверкой аккумуляторная батарея должна непрерывно заряжаться не менее 24 часов. После этого отключается питание модуля и светильника.

6.2. Светильник с блоком аварийного питания должен включиться (либо продолжить работать) и работать после отключения сетевого питания в течении времени, указанного в таблице 1. Меньшая длительность работы говорит о неисправности и необходимости гарантийного или сервисного обслуживания. После 2-х лет эксплуатации допускается снижение длительности работы в аварийном режиме;

6.3. Если светильник не эксплуатировался в течение года, то вышеуказанную процедуру проверки следует повторить 3 раза. При этом перерывы в питании между зарядами должны составлять 4 часа. Если при 3-ем отключении питания светильника длительность работы в аварийном режиме будет меньше установленной, то это говорит о неисправности.

6.4. При возникновении загрязнений необходимо удалить пыль с поверхности светильника, а также очистить линзы. Загрязнение линз может привести к безвозвратному снижению их светопропускаемости.

### СВИДЕТЕЛЬСТВО О ПРИЕМКЕ

Светильник светодиодный серии Office ES изготовлен и принят в соответствии с техническими условиями ТУ 27.40.25-007-22434905-2023 и признан годным к эксплуатации.

Серийный номер

Печать контроллера ОТК:

Дата изготовления:

<input type="checkbox"/> Светильник Econex Office ES 1280x370 30 Opal 4000K CRI90	1015615228
<input type="checkbox"/> Светильник Econex Office ES 1280x370 30 Opal 4000K CRI90 EM	1015615229
<input type="checkbox"/> Светильник Econex Office ES 1280x370 35 Opal 4000K CRI90	1015615232
<input type="checkbox"/> Светильник Econex Office ES 1280x370 35 Opal 4000K CRI90 EM	1015615233
<input type="checkbox"/> Светильник Econex Office ES 1280x370 42 Opal 4000K CRI90	1015615236
<input type="checkbox"/> Светильник Econex Office ES 1280x370 42 Opal 4000K CRI90 EM	1015615237
<input type="checkbox"/> Светильник Econex Office ES 1280x370 60 Opal 4000K CRI90	1015615240
<input type="checkbox"/> Светильник Econex Office ES 1280x370 60 Opal 4000K CRI90 EM	1015615241
<input type="checkbox"/> Светильник Econex Office ES 1280x370 70 Opal 4000K CRI90	1015615244
<input type="checkbox"/> Светильник Econex Office ES 1280x370 70 Opal 4000K CRI90 EM	1015615245

Изготовитель: ООО "ТД "Эконекс", 400078, Волгоградская область, г. Волгоград, пр-т им. В.И. Ленина, дом 65К, офис 11  
Телефон: (8442) 72-77-72, 8-800-500-34-97 (бесплатная горячая линия)  
E-mail: [info@econex.ru](mailto:info@econex.ru)

### СВИДЕТЕЛЬСТВО ОБ УПАКОВЫВАНИИ

Изделие упаковано согласно требованиям, предусмотренным в ТУ 27.40.25-007-22434905-2023.

Печать упаковщика:

Дата упаковки:

### ОТМЕТКА О ПОДКЛЮЧЕНИИ

Наименование монтажной организации \_\_\_\_\_

Дата установки \_\_\_\_\_ Гарантия на установку \_\_\_\_\_

Мастер \_\_\_\_\_

Подпись

Расшифровка подписи

### ОТМЕТКА О ПРОДАЖЕ

Дата продажи « \_\_\_\_ » \_\_\_\_\_ 202\_\_ г.

Торговая организация \_\_\_\_\_

Подпись продавца \_\_\_\_\_ Штамп компании-продавца \_\_\_\_\_