

Благодарим Вас за приобретение осветительного прибора торговой марки Econex®.

Настоящий паспорт совмещен с руководством по эксплуатации и установке. В паспорте приведена вся необходимая информация для ознакомления и правильной эксплуатации светодиодных светильников серии PowerX.

1. ОСНОВНЫЕ СВЕДЕНИЯ ОБ ИЗДЕЛИИ И ТЕХНИЧЕСКИЕ ДАННЫЕ

Светодиодные светильники серии Econex PowerX предназначены для освещения производственных помещений с высотой подвеса от 8 до 60 метров и тяжелыми условиями эксплуатации (запыленность, влажность, взвешенные агрессивные частицы, повышенная температура и вибрация), а также складских, торговых и других объектов.

Светильники серии Econex PowerX устанавливаются на тросовых, цепных или других видах подвеса, не входящих в комплект.

Таблица 1. Основные технические характеристики светильников Econex PowerX G2 EM

Параметр	PowerX G2 EM	PowerX G2 EM3
1. Номинальное напряжение питающей сети	220В AC	
2. Допустимое напряжение питающей сети	100В – 305В AC	
3. Частота питающей сети, Гц	47 – 63	
4. Коэффициент мощности, не менее	0,9	
5. Класс защиты от поражения электрическим током	I	
6. Тип источника света	СД	
7. Коэффициент пульсации светового потока, %	менее 5 %	
8. Температура окружающей среды при эксплуатации светильника, °С	от 0 до плюс 40	
9. Температура окружающей среды при хранении светильника, °С	от 0 до плюс 60	
10. Степень защиты светильника	IP65	
11. Климатическое исполнение светильника	УХЛ4	
12. Время работы аккумулятора, ч	1	3
13. Время зарядки аккумулятора, ч	24	
14. Световой поток в аварийном режиме, лм	960	

Таблица 2. Основные исполнения светодиодных светильников Econex PowerX G2 EM

Артикул	Наименование	Потребляемая активная мощность, Вт	Максимальный потребляемый ток, А	Световой поток светильника, не менее, лм	Тип КСС светильника	Коррелированная цветовая температура, К	Индекс цветопередачи, Ra, не менее	Масса светильника, не более, кг
1001916072	Econex PowerX 80 D90 5000K G2 EM	78	0,65	12500	Д	5000	70	6
1001916074	Econex PowerX 80 D60 5000K G2 EM	78	0,65	12500	Г60	5000	70	6
1001916073	Econex PowerX 80 D90 5000K G2 EM3	78	0,65	12500	Д	5000	70	6
1001916075	Econex PowerX 80 D60 5000K G2 EM3	78	0,65	12500	Г60	5000	70	6
1001916076	Econex PowerX 120 D90 5000K G2 EM	114	0,65	18200	Д	5000	70	6,8
1001916078	Econex PowerX 120 D60 5000K G2 EM	114	0,65	18200	Г60	5000	70	6,8
1001916077	Econex PowerX 120 D90 5000K G2 EM3	114	0,65	18200	Д	5000	70	6,8
1001916079	Econex PowerX 120 D60 5000K G2 EM3	114	0,65	18200	Г60	5000	70	6,8

Допустимые отклонения фактических значений от нормальных:

- В соответствии с ГОСТ Р 55701.1-2013 потребляемая мощность, коэффициент мощности, коэффициент пульсации не должны превышать номинальные более чем на 10%;

- В соответствии с ГОСТ Р 56230-2014 и ГОСТ Р 56231-2014 начальный световой поток и световая отдача не должны быть ниже 90% номинальных, а общий индекс цветопередачи не должен быть ниже заявленного более чем на 3 единицы;

В соответствии с ГОСТ 34819-2021 типовым значениям цветовой температуры соответствуют следующие диапазоны: 5000К - 5028±283К; 4000К – 3985±275К; 3000К – 3045±175К. Цветовая температура измеряется по оптической оси светильника и при несовпадении с номинальной подтверждается измерением в фотометрическом шаре.

2. РЕСУРСЫ, СРОКИ СЛУЖБЫ И ХРАНЕНИЯ, ГАРАНТИИ ИЗГОТОВИТЕЛЯ

Указанный ресурс, сроки службы и хранения действительны при соблюдении требований действующей эксплуатационной документации.

2.1. Срок службы светильника составляет не менее 10 лет, АКБ – 2 года.

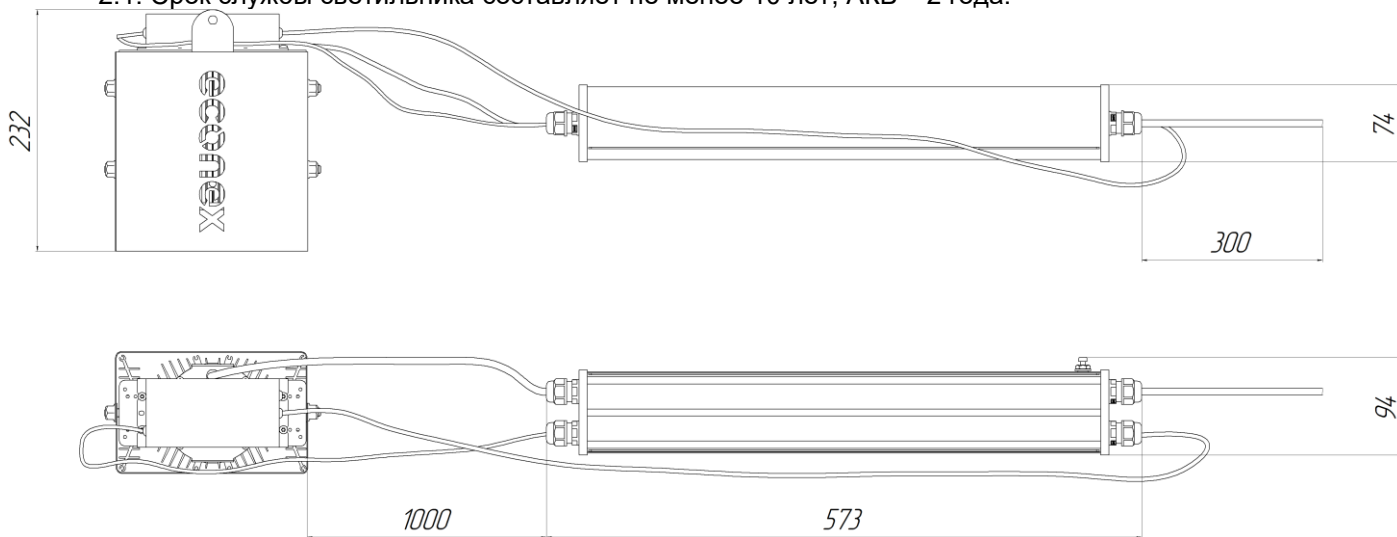


Рисунок 1. Габаритный чертеж светильника Econex PowerX 80 G2 EM

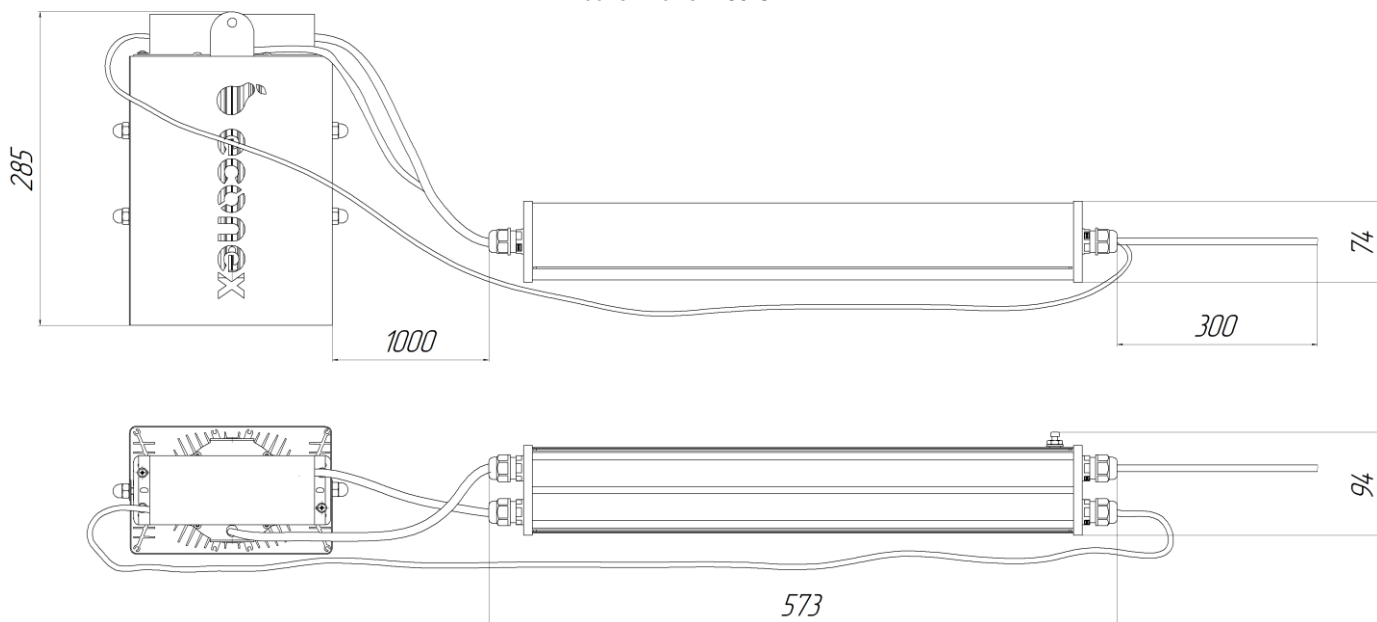


Рисунок 2. Габаритный чертеж светильника Econex PowerX 120 G2 EM

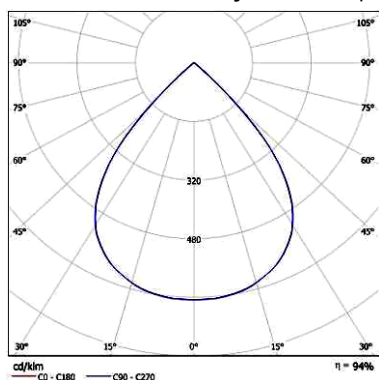


Рисунок 3. КСС типа Д (косинусная)

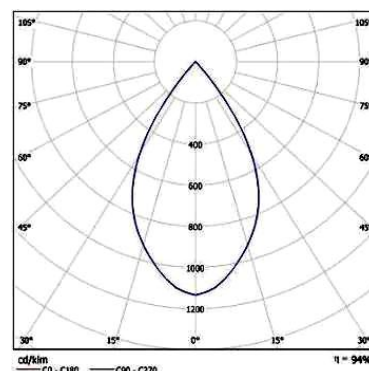


Рисунок 4. КСС типа Г60 (глубокая)

2.2. Гарантии изготовителя

2.2.1. Изготовитель гарантирует соответствие светильников требованиям технических условий при соблюдении условий эксплуатации, транспортирования, хранения и монтажа.

2.2.2. Гарантийный срок эксплуатации светильников составляет 60 месяцев, а АКБ – 12 месяцев со дня продажи покупателю.

2.2.3. При отсутствии штампа магазина или торговой организации срок гарантии исчисляется со дня выпуска изделия предприятием-изготовителем, который указывается в настоящем паспорте.

2.2.4. При несоблюдении правил хранения и транспортировки организацией перевозчиком или продавцом (представителем или дилером) предприятие-изготовитель не несет ответственности перед конечным покупателем за сохранность и качество продукции.

2.2.5. При обнаружении в течение гарантийного срока неисправности светильника, возникшей не по вине покупателя, предприятие-изготовитель обязуется осуществить ремонт или замену изделий бесплатно.

Для этого необходимо предоставить светильник с паспортом предприятию-изготовителю, а также представить рекламацию (в т.ч. фотографии места установки светильника) с указанием контактного лица владельца и условий, при которых была выявлена неисправность.

2.2.6 Ответственность за соблюдение правил установки и подключения лежит на покупателе (в случае самостоятельного подключения) или на монтажной организации, осуществившей подключение.

2.2.7. Изготовитель не несет ответственность за технические неисправности (повреждения), возникшие вследствие нарушения потребителем правил установки и эксплуатации, изложенных в настоящем руководстве, в т.ч. в случаях несоответствия показателей качества электрической энергии нормативным показателям и вследствие вмешательства третьих лиц.

2.2.8. К гарантийному ремонту принимаются изделия, не подвергавшиеся разборке и конструктивным изменениям с сохраненными защитными наклейками, пломбами и настоящим паспортом.

ВНИМАНИЕ:

- 1. Не пытайтесь самостоятельно отремонтировать светильник – это лишит Вас гарантии.**
- 2. Нарушение пломбы приведет к снятию с изделия гарантии.**

По вопросам рекламации, гарантийного или сервисного обслуживания следует обращаться в сервисную службу компании «Эконекс» или к компании-продавцу.

3. ПРАВИЛА ХРАНЕНИЯ, ТРАНСПОРТИРОВКИ И УТИЛИЗАЦИИ

3.1. Изделие транспортируется в упаковке производителя любым закрытым видом транспорта при условии защиты от механических повреждений и атмосферных осадков при температуре окружающей среды, указанной в Таблице 1.

3.2. Изделия в упаковке и без нее допускают хранение на стеллажах в сухих помещениях при температуре окружающей среды, указанной в Таблице 1, в условиях, исключающих воздействие на них веществ, способствующих разрушению упаковки или светильников, а также на расстоянии не менее 1 м от отопительных и нагревательных приборов.

3.3. По истечении срока службы светильники необходимо разобрать на детали, рассортировать по видам материалов и утилизировать как бытовые отходы.

4. ТРЕБОВАНИЯ ПО ТЕХНИКЕ БЕЗОПАСНОСТИ

4.1. Эксплуатация светильника производится в соответствии с «Правилами технической эксплуатации электроустановок потребителей».

4.2. Запрещается устанавливать, демонтировать и обслуживать светильник при подключенном напряжении.

4.3. Запрещается эксплуатация светильника без защитного заземления.

4.4. Запрещается эксплуатация светильника без применения дополнительного страховочного крепления.

4.5. Регулярно проверяйте электрические соединения и целостность питающей электрической сети. Запрещено присоединять светильник к поврежденной электропроводке.

4.6. При установке и подключении светильника убедиться в соответствии напряжения питающей сети, указанному в таблице 1.

4.7. Все электромонтажные работы должны проводиться только квалифицированным персоналом с обязательной записью в разделе «Отметка о подключении».

5. ПОДГОТОВКА ПРИБОРА К РАБОТЕ И ПОДКЛЮЧЕНИЕ

ВНИМАНИЕ: Все электромонтажные работы должны проводиться квалифицированным персоналом с обязательной записью в разделе "Отметка о подключении"

5.1. Извлеките из упаковочной коробки прибор и настоящий паспорт, совмещенный с руководством по эксплуатации. Убедитесь в отсутствии механических повреждений светильников и соответствии серийного номера, указанного в настоящем паспорте и на корпусе светильника.

5.2. Светильники серии Ecomex PowerX устанавливаются на тросовых, цепных или других видах подвеса (не входящих в комплект).

5.3. Согласно п 4.4 в светильниках серии Ecomex PowerX предусмотрено специальное отверстие, диаметром 6 мм, для страховочного крепления (тросового, цепного и др.). Страховочное крепление в комплект не входит. Схема расположения отверстия страховочного крепления показано на рисунке 5.

5.4. Подключите светильник к осветительной электрической сети.

Линия питания Lком предназначена для управления светильником в обычном режиме. Подавая или снимая напряжение питания с линии Lком светильник можно включить или выключить соответственно.

Линия питания L предназначена для управления аварийным режимом и заряда аккумулятора. На линии питания L напряжение должно подаваться постоянно. В случае отсутствия напряжения на линии питания L светильник переходит в аварийный режим.

Подключение питающих проводников - фазного (L – коричневый провод) и нулевого (N – синий провод), а также защитного заземления (PE - желто-зеленый провод) и контрольный проводник Lком осуществляется при помощи специальных коннекторов или клемм, не входящих в комплект.

Для обеспечения надежного электрического контакта проводники должны быть зачищенными.

СВИДЕТЕЛЬСТВО О ПРИЕМКЕ

Светильник светодиодный серии Econex PowerX изготовлен и принят в соответствии с техническими условиями ТУ 27.40.25-001-22434905-2025 и признан годным к эксплуатации.

Серийный номер

Печать контроллера ОТК:

Дата изготовления:

- | | | |
|--------------------------|------------------------------------|------------|
| <input type="checkbox"/> | Econex PowerX 80 D90 5000K G2 EM | 1001916072 |
| <input type="checkbox"/> | Econex PowerX 80 D60 5000K G2 EM | 1001916074 |
| <input type="checkbox"/> | Econex PowerX 80 D90 5000K G2 EM3 | 1001916073 |
| <input type="checkbox"/> | Econex PowerX 80 D60 5000K G2 EM3 | 1001916075 |
| <input type="checkbox"/> | Econex PowerX 120 D90 5000K G2 EM | 1001916076 |
| <input type="checkbox"/> | Econex PowerX 120 D60 5000K G2 EM | 1001916078 |
| <input type="checkbox"/> | Econex PowerX 120 D90 5000K G2 EM3 | 1001916077 |
| <input type="checkbox"/> | Econex PowerX 120 D60 5000K G2 EM3 | 1001916079 |

Изготовитель: ООО "ТД "Эконекс", 400078, Волгоградская область, г. Волгоград, пр-т им. В.И. Ленина, дом 65К, офис 11
Телефон: (8442) 72-77-72, 8-800-500-34-97 (бесплатная горячая линия)
E-mail: info@econex.ru

СВИДЕТЕЛЬСТВО ОБ УПАКОВЫВАНИИ

Изделие упаковано согласно требованиям, предусмотренным в технических условиях ТУ 27.40.25-001-22434905-2025.

Печать упаковщика:

Дата упаковки:

ОТМЕТКА О ПОДКЛЮЧЕНИИ

Наименование монтажной организации _____
Дата установки _____ Гарантия на установку _____
Мастер _____
Подпись _____ Расшифровка подписи _____

ОТМЕТКА О ПРОДАЖЕ

Дата продажи « ____ » _____ 202__ г.
Торговая организация _____

Подпись продавца _____

Штамп компании-продавца _____



Рисунок 5. Схема расположения отверстия для страховочного крепления

6. ОБСЛУЖИВАНИЕ СВЕТИЛЬНИКА

6.1. При возникновении загрязнений необходимо удалить пыль с поверхности светильника, а также очистить линзы. Загрязнение линз может привести к безвозвратному снижению их светопропускаемости.